

Dell™ Vostro™ 200

擁有者手冊－細長直立型

DCSLF 型

註、注意事項和警示



註：「註」表示可以幫助您更有效地使用電腦的重要資訊。



注意事項：「注意事項」表示有可能會損壞硬體或導致資料遺失，並告訴您如何避免發生此類問題。



警示：「警示」表示有可能會導致財產損失、人身受傷甚至死亡。

如果您購買的是 Dell™ n Series 電腦，則本文件中關於 Microsoft® Windows® 作業系統的所有參考均不適用。

縮寫和簡寫用語

若要獲得縮寫和簡寫用語的完整清單，請參閱第 165 頁的「詞彙表」。

本文件中的資訊如有更改，恕不另行通知。

© 2007 Dell Inc. 版權所有，翻印必究。

未經 Dell Inc. 的書面許可，不得以任何形式進行複製。

本文中使用的商標：**Dell**、**DELL** 徽標、**Vostro**、**TravelLite** 和 **Strike Zone** 是 Dell Inc. 的商標；**藍芽**是 Bluetooth SIG, Inc. 擁有的註冊商標，並授權給 Dell 使用；**Microsoft**、**Windows**、**Outlook** 和 **Windows Vista** 是 Microsoft Corporation 在美國和 / 或其他國家 / 地區的商標或註冊商標。**Intel**、**Pentium** 和 **Celeron** 是 Intel Corporation 的註冊商標，**SpeedStep** 和 **Core** 是 Intel Corporation 的商標。

本說明文件中述及其他商標和產品名稱是指擁有相應商標和產品名稱的公司或其制造的產品。Dell Inc. 對其他公司的商標和產品名稱不擁有任何專利權。

DCLSLF 型

2007 年 7 月

P/N DX378

Rev. A01

目錄

尋找資訊	11
1 安裝和使用您的電腦	15
電腦前視圖	15
電腦後視圖	17
背面板連接器	18
將電腦安裝在封閉的環境中	19
安裝印表機	21
印表機纜線	21
連接 USB 印表機	21
播放 CD 和 DVD	23
調節音量	24
調整圖像	24
複製 CD 和 DVD	25
使用媒體讀卡器 (可選)	28
連接兩台顯示器	29
連接兩台均配備有 VGA 連接器的顯示器	29
連接一台配備有 VGA 連接器的顯示器和一台 配備有 DVI 連接器的顯示器	30
連接電視	30
變更顯示設定	31

Windows XP 中的電源管理選項	31
待命模式	31
休眠模式	32
電源選項內容	32
Windows Vista 中的電源管理選項	33
待命模式	34
休眠模式	35
電源計劃內容	35
啓用 SpeedStep™ 技術	36
關於 RAID 組態	36
RAID 1 級組態	37
為 RAID 組態硬碟機	37
使用 Intel® Option ROM 公用程式進行 RAID 組態	38
使用 Intel® Matrix Storage Manager 進行 RAID 組態	39
傳送資訊至新電腦	43
設定家用和辦公室網路	46
連接至網路配接器	46
網路安裝精靈	47
連接到網際網路	48
設定網際網路連線	48
2 解決問題	51
故障排除秘訣	51
電池問題	51

磁碟機問題	51
光碟機問題	52
硬碟機問題	54
電子郵件、數據機和網際網路問題	54
錯誤訊息	56
鍵盤問題	57
鎖定和軟體問題	58
電腦未啓動	58
電腦停止回應	58
程式停止回應	59
程式多次當機	59
專用於舊版 Microsoft® Windows® 作業系統的 程式	59
出現全藍螢幕	60
其他軟體問題	60
媒體讀卡器問題	61
記憶體問題	62
滑鼠問題	62
網路問題	63
電源問題	64
印表機問題	65
掃描器問題	66
聲音和喇叭問題	67
喇叭未發出聲音	67
耳機未傳出聲音	68

影像和顯示器問題	68
如果螢幕呈現空白	69
如果螢幕顯示不清晰	69
3 故障排除工具	71
電源指示燈	71
晷聲代碼	72
系統訊息	73
Dell Diagnostics	75
何時使用 Dell Diagnostics	75
從硬碟機啟動 Dell Diagnostics	76
從 Drivers and Utilities 媒體啟動 Dell Diagnostics	76
Dell Diagnostics 主選單	77
驅動程式	78
何謂驅動程式？	78
識別驅動程式	79
重新安裝 Drivers and Utilities	79
還原作業系統	82
使用 Microsoft Windows 系統還原	82
使用 Dell PC Restore 和 Dell Factory Image Restore	84
使用作業系統媒體	86
排除軟體和硬體問題	87
4 卸下與安裝零件	89
開始之前	89
建議的工具	89
關閉電腦	89

拆装電腦內部元件之前	90
卸下機箱蓋	90
卸下支撐托架	91
您電腦的內部視圖	92
主機板元件	94
電源供應器直流連接器插腳分配	95
記憶體	98
記憶體安裝規範	99
安裝記憶體	100
卸下記憶體	102
插卡	102
PCI 與 PCI Express 卡	102
前蓋	108
卸下前蓋	108
裝回前蓋	109
Drives (磁碟機)	109
建議的磁碟機纜線連接	110
連接磁碟機纜線	110
磁碟機介面連接器	111
連接與拔下磁碟機纜線	111
硬碟機	112
軟碟機	116
媒體讀卡器	122
光碟機	125
電池	129
更換電池	129

電源供應器	130
更換電源供應器	130
I/O 面板	132
卸下 I/O 面板	132
安裝 I/O 面板	133
處理器風扇	134
卸下處理器風扇 / 散熱器組件	134
安裝處理器風扇 / 散熱器組件	135
處理器	136
卸下處理器	136
安裝處理器	138
底架風扇	140
卸下底架風扇	140
裝回底架風扇	141
主機板	142
卸下主機板	142
安裝主機板	144
裝回支撐托架	145
裝回機箱蓋	146
5 附錄	149
規格	149
系統設定程式	153
概觀	153
進入系統設定程式	154
系統設定程式選項	155
開機順序	157

清除忘記的密碼	159
清除 CMOS 設定	160
快閃 BIOS	161
清潔您的電腦	161
電腦、鍵盤和顯示器	161
滑鼠	162
軟碟機	162
CD 和 DVD	162
與 Dell 公司聯絡	163
詞彙表	165
索引	179

尋找資訊



註：某些功能或媒體可能為可選，並且您的電腦可能未隨附這些功能或媒體。某些功能或媒體可能在某些國家 / 地區不可用。



註：您的電腦可能還隨附其他資訊。

您要尋找什麼？

- 保固資訊
- 安全指示
- 管制資訊
- 人體工學資訊
- 最終使用者授權合約

從此處尋找

Dell™ 產品資訊指南



-
- 如何安裝電腦

安裝圖解

請參閱系統隨附的安裝圖解。

-
- 服務標籤和快速服務代碼
 - Microsoft Windows 授權合約標籤

服務標籤和 Microsoft® Windows® 授權合約

這些標籤均位於您的電腦上。

- 當您使用 support.dell.com 或尋求支援時，服務標籤可用於識別您的電腦。
- 當您尋求支援時，可輸入快速服務代碼來引導您進行電話諮詢。



註：作為一項增強型安全保護措施，新設計的 Microsoft Windows 授權合約標籤用缺少部分或「孔」防止標籤脫落。

您要尋找什麼？

- 解決方案 — 提供故障排除提示與秘訣、技術人員發表的文章、線上教程以及常見問題
- 客戶論壇 — 可以與其他 Dell 客戶進行線上討論
- 升級 — 提供記憶體、硬碟機和作業系統等元件的升級資訊
- 客戶關懷中心 — 提供聯絡資訊、電話服務和訂購狀態、保固以及維修資訊
- 服務與支援 — 提供電話服務狀態和支援歷程、服務合約，以及與技術支援人員進行線上討論
- 參考 — 提供電腦說明文件、電腦組態詳細資料、產品規格和白皮書
- 下載 — 可下載已驗證的驅動程式、修正程式和軟體更新

- 桌上型系統軟體 (DSS) — 如果要重新安裝電腦作業系統，您還應重新安裝 DSS 公用程式。DSS 提供作業系統的關鍵更新，並提供對 Dell™ 3.5 吋 USB 軟碟機、光碟機以及 USB 裝置的支援。若要正常使用 Dell 電腦，則必須安裝 DSS。該軟體會自動偵測您的電腦和作業系統，並安裝適於您的組態的更新。

從此處尋找

Dell 支援 Web 站台 — support.dell.com

註：請選擇您所在地區，以檢視相應的支援站台。

註：公司客戶、政府客戶和教育機構客戶也可以使用自訂的 Dell Premier 支援

Web 站台 (premier.support.dell.com)。

若要下載桌上型系統軟體，請：

1 訪問 support.dell.com，然後單按 Downloads (下載)。

2 輸入您的服務標籤或產品型號。

3 在 Download Category (下載類別) 下拉式選單中，單按 All (全部)。

4 為您的電腦選擇作業系統和作業系統語言，然後單按 Submit (傳送)。

5 在 Select a Device (選擇裝置) 下，捲動至 System and Configuration Utilities (系統與組態公用程式)，然後按一下 Dell Desktop System Software (Dell 桌上型系統軟體)。

您要尋找什麼？

- 如何使用 Windows Vista™
- 如何使用程式和檔案
- 如何個人化我的桌面

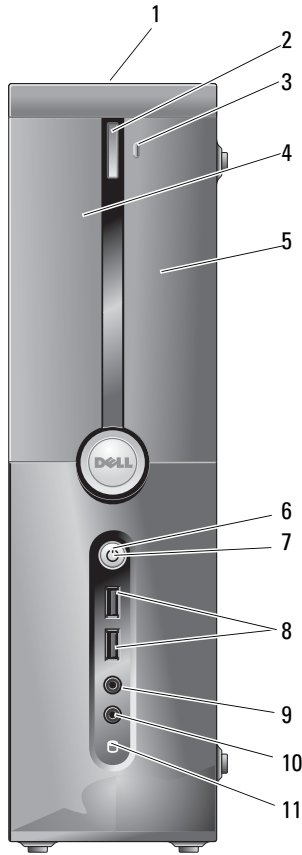
從此處尋找

Windows 說明及支援中心

- 1 若要存取 Windows 說明及支援，請：
 - 在 Windows XP 中，按一下**開始**，然後按一下**說明及支援**。
 - 在 Windows Vista™ 中，按一下 Windows Vista Start (開始) 按鈕 ，然後按一下 **Help and Support (說明及支援)**。
 - 2 鍵入描述問題的字或片語，然後按一下箭頭圖示。
 - 3 單按描述問題的主題。
 - 4 依螢幕指示操作。
-

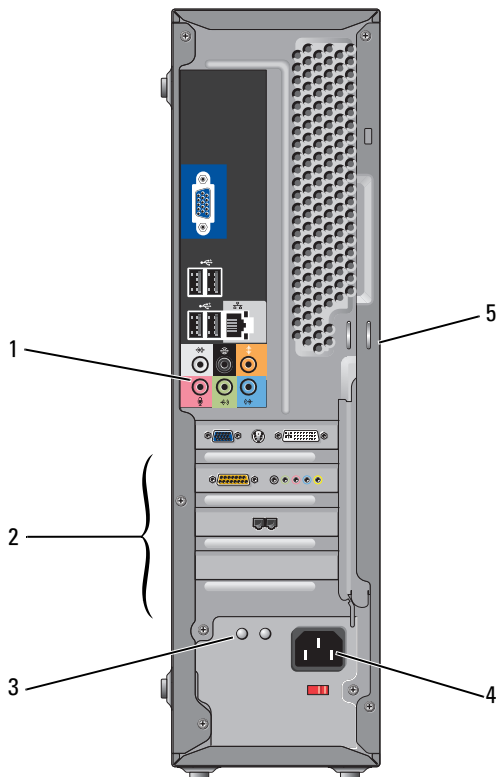
安裝和使用您的電腦

電腦前視圖



1	服務標籤的位置	當您存取 Dell 支援 Web 站台或致電技術支援時，此標籤可用於標識您的電腦。
2	光碟機退出按鈕	按這裡可以開啓或關閉光碟機。
3	FlexBay 開啓 / 關閉	按這裡可以開啓或關閉軟碟機 / 媒體讀卡器面板
4	光碟機	可包含一個可選光碟機。
5	FlexBay 磁碟機	可包含一個可選軟碟機或可選媒體讀卡器。若要獲得有關使用媒體讀卡器的資訊，請參閱第 122 頁的「媒體讀卡器」。
6	電源按鈕	<p>按下電源按鈕可以開啓電腦。</p> <p> 注意事項： 為避免遺失資料，請勿使用電源按鈕來關閉電腦，而應執行作業系統關機程序。</p>
7	電源指示燈	此按鈕中央的指示燈指示電源狀態。
8	USB 2.0 連接器 (2)	<p>使用前面板 USB 連接器來連接偶爾使用的裝置 (如搖桿或相機)，或者連接可啓動 USB 裝置 (請參閱第 155 頁的「系統設定程式選項」以獲得有關啓動至 USB 裝置的更多資訊)。</p> <p>建議您使用背面板 USB 連接器連接通常需要保持連接的裝置，如印表機和鍵盤。</p>
9	麥克風連接器	<p>使用麥克風連接器連接個人電腦麥克風，以將語音或音樂輸入音效或電話程式。</p> <p>在配有音效卡的電腦中，麥克風連接器位於該插卡上。</p>
10	耳機連接器	使用耳機連接器可以連接耳機和大多數喇叭。
11	硬碟機活動指示燈	當電腦從硬碟機讀取資料或將資料寫入硬碟機時，硬碟機活動指示燈會亮起。當裝置 (例如 CD 播放機) 工作時，該指示燈可能也會亮起。

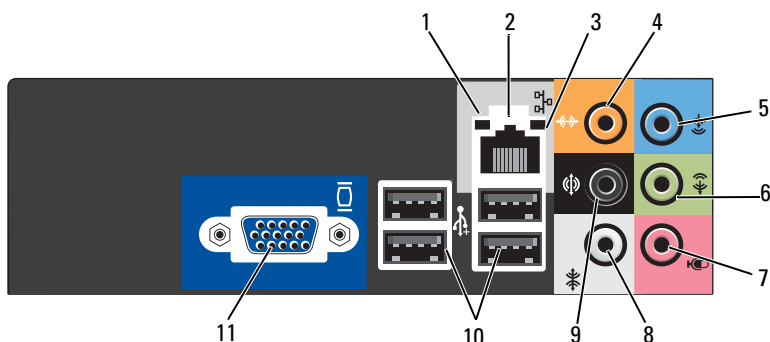
電腦後視圖



1 背面板連接器	將 USB 裝置、音效裝置以及其他裝置插入至相應的連接器。請參閱第 18 頁的「背面板連接器」，以獲得更多資訊。
2 插卡插槽	用於存取所有已安裝的 PCI 卡及 PCI Express 卡的連接器。
3 電源供應器 LED	指示電源供應器的電源可用性。

4 電源連接器	用於插入電源線。
5 掛鎖扣環	掛鎖扣環用於連接從市面上可購買到的防盜裝置。掛鎖扣環可讓您用掛鎖將機箱蓋固定在機箱上，防止未經授權者進入電腦內部。若要使用掛鎖扣環，請將從市面上可購買到的掛鎖插入扣環，然後將掛鎖鎖定。

背面板連接器



1 網路活動指示燈	當電腦傳送或接收網路資料時，此指示燈會呈黃色閃爍。如果網路資訊流量較大，該指示燈可能會呈現持續「亮起」的狀態。
2 網路配接器連接器	<p>若要將電腦連接至網路或寬頻裝置，請將網路纜線的一端連接至網路連接埠或者網路或寬頻裝置。將網路纜線的另一端連接至電腦背面板上的網路配接器連接器。聽到卡嗒聲表示網路纜線已連接穩固。</p> <p>註：請勿將電話線插入網路連接器。</p> <p>在配有網路連接器插卡的電腦中，請使用此插卡上的連接器。</p> <p>建議您在網路中使用 Category 5 纜線和連接器。如果您必須使用 Category 3 纜線，請將網路速度強行設定為 10 Mbps 以確保可靠作業。</p>
3 連結完整性指示燈	<ul style="list-style-type: none"> 綠色 — 10/100 Mbps 網路和電腦之間的連接狀態良好。 關閉 — 電腦未偵測到網路實體連線。

4	中心 / 次低音喇叭連接器	使用橘黃色連接器將喇叭連接至低頻效果 (LFE) 音效通道。LFE 音效通道位於數位環繞音效配置中，僅傳送 80 Hz 及以下的低頻資訊。LFE 通道可驅動次低音喇叭提供極低的低音擴展。不使用次低音喇叭的系統可以將 LFE 資訊分流至環繞音效設定中的主喇叭。
5	訊號線輸入連接器	此藍色訊號線來源連接器用於連接錄音 / 播放裝置，如卡帶播放機、CD 播放機或 VCR。 在配備有音效卡的電腦中，請使用該插卡上的連接器。
6	前 L/R 訊號線輸出連接器	此綠色的訊號線輸出連接器 (在具有內建音效的電腦上配備) 用於連接耳機和大多數具有內建放大器的喇叭。 在配備有音效卡的電腦中，請使用該插卡上的連接器。
7	麥克風連接器	使用粉紅色連接器連接個人電腦麥克風，以將語音或音樂輸入音效或電話程式。 在配有音效卡的電腦中，麥克風連接器位於該插卡上。
8	側 L/R 環繞連接器	使用灰色連接器，為配備有 7.1 喇叭的電腦提供增強型環繞音效。 在配有音效卡的電腦中，麥克風連接器位於該插卡上。
9	後 L/R 環繞連接器	使用黑色環繞連接器連接支援多通道的喇叭。
10	USB 2.0 連接器 (4)	請使用背面的 USB 連接器連接通常需要保持連接的裝置，例如印表機和鍵盤。 建議您使用前面板 USB 連接器連接偶爾需要連接的裝置，如搖桿或相機。
11	VGA 影像連接器	將顯示器的 VGA 纜線連接至電腦上的 VGA 連接器。 在配備影像卡的電腦中，請使用該插卡上的連接器。

將電腦安裝在封閉的環境中

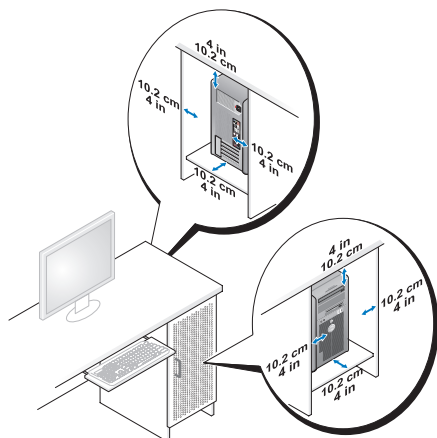
將電腦安裝在封閉的環境中可能限制空氣流通並影響電腦的效能，從而可能導致電腦過熱。將電腦安裝在封閉的環境中時，請按照以下規範執行作業：



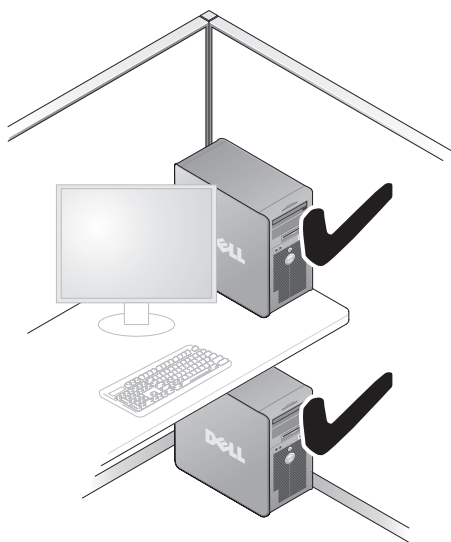
注意事項：《擁有者手冊》中的作業溫度規格反映了最高環境作業溫度。將電腦安裝在封閉的環境中時，需要考量室內環境溫度。例如，如果室內環境溫度為 25°C (77°F)，根據您電腦的規格，您僅有 5°C 至 10°C (9°F 至 18°F) 的溫度增長幅度就會達到電腦的最高作業溫度。若要獲得有關您電腦規格的詳細資訊，請參閱第 149 頁的「規格」。

- 在電腦的所有通風孔側留出 10.2 cm (4 吋) 最小空隙，以允許正常通風所需的空氣流通。

- 如果您的封閉的環境有門，則蓋必須能讓至少 30% 的空氣透過儲存裝置 (前面和後面) 流通。



- 如果您的電腦安裝在桌子的一角或桌子下面，請在電腦背後和牆面之間留出至少 5.1 cm (2 吋) 的空隙，以允許正常通風所需的空氣流通。



- 請勿將電腦安裝在空氣無法流通的封閉的環境中。限制空氣流通會影響電腦的效能，可能導致電腦過熱。



安裝印表機

➡ 注意事項：在將印表機連接至電腦之前，請完成作業系統的設定。

請參閱印表機隨附的說明文件以獲得有關安裝的資訊，其中包括如何：

- 獲得並安裝更新的驅動程式。
- 將印表機連接至電腦。
- 裝好紙張並安裝碳粉或墨匣。

若要獲得技術援助，請參閱印表機擁有者手冊或與印表機製造廠商聯絡。

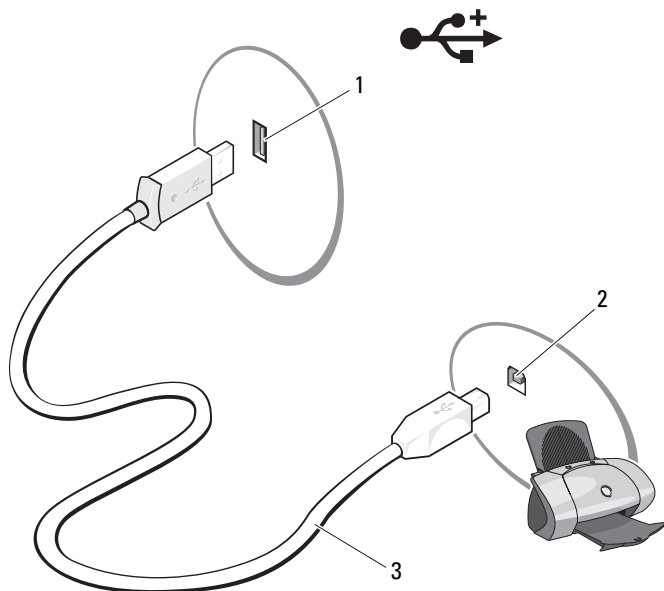
印表機纜線

使用 USB 纜線或並列纜線將印表機連接至電腦。您的印表機可能未隨附印表機纜線，如果您要單獨購買纜線，請確定其與您的印表機和電腦相容。如果您在購買電腦的同時購買印表機纜線，則此纜線可能在電腦包裝箱中。


連接 USB 印表機

📎 註：您可以在電腦處於開啓狀態下，連接 USB 裝置。

- 1 如果您尚未完成作業系統的設定，請完成。
- 2 將 USB 印表機纜線連接至電腦和印表機的 USB 連接器。USB 連接器僅可以進行單向連接。



1 電腦的 USB 連接器 2 印表機的 USB 連接器 3 USB 印表機纜線


- 3 開啓印表機，然後開啓電腦。
- 4 根據您電腦的作業系統，可能會提供印表機精靈以協助您安裝印表機驅動程式：
在 Windows® XP 中，按一下**開始** → **印表機和傳真** → **新增印表機**來啓動新增印表機精靈。
在 Windows Vista™ 中，按一下 **Start (開始)**  → **Network (網路)** → **Add a printer (新增印表機)** 來啓動新增印表機精靈。
- 5 如有必要，請設定印表機驅動程式。請參閱第 79 頁的「重新安裝 Drivers and Utilities」和印表機隨附的說明文件。

播放 CD 和 DVD

- ➡ **注意事項：**在開啓或關閉 CD 或 DVD 承載器時，請勿按壓承載器。不使用光碟機時，請關閉承載器。
- ➡ **注意事項：**在播放 CD 或 DVD 時，請勿移動電腦。
 - 1 按光碟機正面的退出按鈕。
 - 2 將光碟放入承載器的中央，使有標籤的一面朝上。將光碟的邊緣固定在承載器邊緣的彈片下。









- 3 輕推入承載器。


 **註：**如果您要使用其他電腦隨附的模組，則需要安裝播放 DVD 或者寫入資料所必需的驅動程式與軟體。若要獲得更多資訊，請參閱 **Drivers and Utilities CD**。

若要製作 CD 的格式以儲存資料、燒製音樂 CD 或複製 CD，請參閱您電腦隨附的 CD 軟體。












 **註：**在您燒製 CD 時，請確定遵循所有版權法規定。

CD 播放機包括以下基本按鈕：

	播放
	在目前曲目內快退
	暫停
	在目前曲目內快進
	停止
	跳至上一曲目


	退出
	跳至下一曲目

DVD 播放機包含下列基本按鈕：

	停止
	重新播放目前章節
	播放
	快進
	暫停
	快退
	在暫停模式下前進一張畫面
	跳至下一主題或章節
	連續播放目前主題或章節
	跳至上一主題或章節
	退出

若要獲得有關播放 CD 或 DVD 的更多資訊，請按一下 CD 或 DVD 播放機上的 **Help (說明)** (如果提供)。

調節音量

 **註：**當喇叭為靜音時，您將無法聽到 CD 或 DVD 播放的聲音。

- 1 開啓**音量控制**視窗。
- 2 按一下並拖曳**音量控制**欄中的滑塊，使其上下滑動，以增大或減小音量。

若要獲得有關音量控制選項的更多資訊，請在**音量控制**視窗中按一下**說明**。

調整圖像

如果螢幕上出現一則錯誤訊息，通知您目前的解析度和顏色深度已佔用太多的記憶體，並阻止 DVD 播放，請調整顯示內容：

Windows XP

- 1 按一下**開始** → **控制台** → **外觀和主題**。

- 2 在選擇一項工作 ... 下，按一下變更螢幕解析度。
- 3 在螢幕解析度下，按一下並拖曳滑塊以降低解析度設定。
- 4 在色彩品質下的下拉式選單中，按一下中 (16 位元)，然後按一下確定。

Windows Vista

- 1 按一下 Start (開始)  → Control Panel (控制台) → Appearance and Personalization (外觀和個人化)。
- 2 在 Personalization (個人化) 下，按一下 Adjust Screen Resolution (調整螢幕解析度)。
螢幕上將會出現 Display Properties (顯示內容) 視窗。
- 3 在 Resolution (解析度) 下：按一下並拖曳滑塊以降低解析度設定。
- 4 在 Colors: (色彩:) 下的下拉式選單中，按一下 Medium (16 bit) (中 [16 位元])。
- 5 按一下確定。

複製 CD 和 DVD


 **註：**在您燒製 CD 或 DVD 時，請確定遵守所有版權法規定。

本節僅適用於配有 CD-RW、DVD+/-RW 或 CD-RW/DVD (組合) 光碟機的電腦。


 **註：**Dell 提供的 CD 或 DVD 光碟機類型可能因國家 / 地區而不同。

以下說明將介紹如何使用 Roxio Creator Plus - Dell Edition 準確複製 CD 或 DVD。您還可以將 Roxio Creator Plus 用於其他目的，如從電腦上儲存的音效檔案燒製音樂 CD 或備份重要資料。若要獲得有關說明，請開啓 Roxio Creator Plus，然後按一下視窗右上角的問號圖示。

如何複製 CD 或 DVD

 **註：**CD-RW/DVD 組合光碟機無法向 DVD 媒體寫入資料。如果您的電腦配備有 CD-RW/DVD 組合光碟機並遇到了錄製問題，請在 Sonic 支援 Web 網站 (sonic.com) 上檢查是否有可用的軟體修正程式。

安裝在 Dell™ 電腦中的可寫 DVD 光碟機可向 DVD+/-R、DVD+/-RW 和 DVD+R DL (雙層) 媒體寫入資料並可讀取這些媒體，但是無法向 DVD-RAM 或 DVD-R DL 媒體寫入資料，並且可能無法讀取 DVD-RAM 或 DVD-R DL 媒體。

 **註：**大多數商業 DVD 都有版權保護，不能使用 Roxio Creator Plus 複製。

- 1 開啓 Roxio Creator Plus。
 - 2 在 Copy (複製) 標籤下，按一下 Disc Copy (光碟複製)。
 - 3 複製 CD 或 DVD：
 - 如果您有一個 CD/DVD 光碟機，請確定設定正確，然後按一下 Disc Copy (光碟複製)。電腦將讀取源 CD 或 DVD，並將資料複製至電腦硬碟機中的暫時性資料夾。
出現提示時，請將空白 CD 或 DVD 插入光碟機，然後按一下 **OK (確定)**。
 - 如果您有兩個 CD/DVD 光碟機，請選擇插入了源 CD 或 DVD 的光碟機，然後按一下 Disc Copy (光碟複製)。電腦會將此源 CD 或 DVD 中的資料複製至空白 CD 或 DVD。
- 完成複製源 CD 或 DVD 後，您已燒製的 CD 或 DVD 會自動退出。

使用空白 CD 和 DVD

CD-RW 光碟機僅能向 CD 錄製媒體 (包括高速 CD-RW 媒體) 寫入資料，而可寫 DVD 光碟機可向 CD 和 DVD 錄製媒體寫入資料。

請使用空白 CD-R 來錄製音樂或永久儲存資料檔案。當達到 CD-R 的最大儲存容量後，則無法再次向該 CD-R 寫入資料 (請參閱 Sonic 說明文件，以獲得更多資訊)。如果您打算以後清除、重寫或更新 CD 上的資訊，請使用空白 CD-RW。

空白 DVD+/-R 可用來永久儲存大量資料。燒製 DVD+/-R 光碟後，如果光碟在光碟燒製過程的最後階段處於**完成**或**關閉**狀態，則您可能無法再次向該光碟寫入資料。如果您打算以後清除、重寫或更新光碟上的資訊，請使用空白 DVD+/-RW。

可寫 CD 光碟機

媒體類型	讀取	寫入	可重寫
CD-R	是	是	否
CD-RW	是	是	是

可寫 DVD 光碟機

媒體類型	讀取	寫入	可重寫
CD-R	是	是	否
CD-RW	是	是	是
DVD+R	是	是	否
DVD-R	是	是	否
DVD+RW	是	是	是
DVD-RW	是	是	是
DVD+R DL	是	是	否
DVD-R DL	可能	否	否
DVD-RAM	可能	否	否

有用秘訣

- 在啓動 Roxio Creator Plus 並開啓 Creator 專案後，您可以使用 Microsoft® Windows® 檔案總管將檔案拖放至 CD-R 或 CD-RW。
- 使用 CD-R 來燒製要在一般立體音響裝置中播放的音樂 CD。許多家庭或汽車立體聲可能無法播放 CD-RW。
- 您無法使用 Roxio Creator Plus 來燒製音效 DVD。
- 僅可在 MP3 播放機或安裝了 MP3 軟體的電腦上播放音樂 MP3 檔案。
- 可從市面上購買的用於家庭影院系統的 DVD 播放機可能無法支援所有可用 DVD 格式。若要獲得您的 DVD 播放機支援的格式清單，請參閱 DVD 播放機隨附的說明文件，或與製造廠商聯絡。
- 請勿將空白 CD-R 或 CD-RW 上可用的最大容量全部佔滿，例如，請勿將 650 MB 的檔案複製至容量為 650 MB 的空白 CD 中。CD-RW 光碟機需要 1-2 MB 的空白空間來完成錄製。
- 請使用空白 CD-RW 練習錄製 CD，直至您完全熟悉 CD 錄製技術。如果出現錄製錯誤，您可以清除 CD-RW 上的資料並再試一次。在您將音樂檔專案永久錄製到空白 CD-R 之前，也可以使用空白 CD-RW 測試此專案。
- 請參閱 Sonic Web 站台 (sonic.com)，以獲得其他資訊。

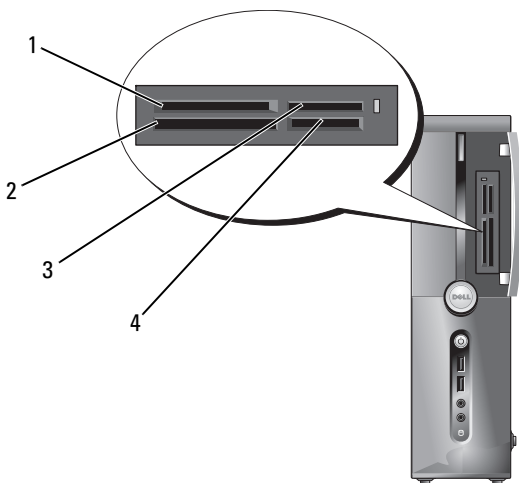
使用媒體讀卡器 (可選)

使用媒體讀卡器將資料直接傳送至電腦。

媒體讀卡器支援以下記憶體類型：

- xD-Picture 卡
- SmartMedia (SMC)
- CompactFlash Type I 和 II (CF I/II)
- MicroDrive 卡
- SecureDigital 卡 (SD)
- MultiMediaCard (MMC)
- Memory Stick (MS/MS Pro)

若要獲得有關安裝媒體讀卡器的資訊，請參閱第 124 頁的「安裝媒體讀卡器」。




- | | | | |
|---|--------------------------------|---|--|
| 1 | xD-Picture 卡和 SmartMedia (SMC) | 2 | CompactFlash Type I 和 II (CF I/II) 以及 MicroDrive 卡 |
| 3 | Memory Stick (MS/MS Pro) | 4 | SecureDigital 卡 (SD)/MultiMediaCard (MMC) |


若要使用媒體讀卡器，請執行以下作業：

- 1 檢查媒體或插卡，以確定插入的方向正確。
- 2 將媒體或插卡滑入相應的插槽，直至將其完全安插在連接器中。
如果遇到阻力，請勿過分用力推媒體或插卡。請仔細檢查插卡方向並再試一次。

連接兩台顯示器


 **警告：**在您執行本章節中的任何程序之前，請遵循《產品資訊指南》中的安全指示。

如果您購買了支援雙顯示器的圖形卡，請按照以下這些說明連接和啓用顯示器。這些指示將告訴您如何連接兩台均配備有 VGA 連接器的顯示器、一台配備有 VGA 連接器的顯示器和一台配備有 DVI 連接器的顯示器，或電視。

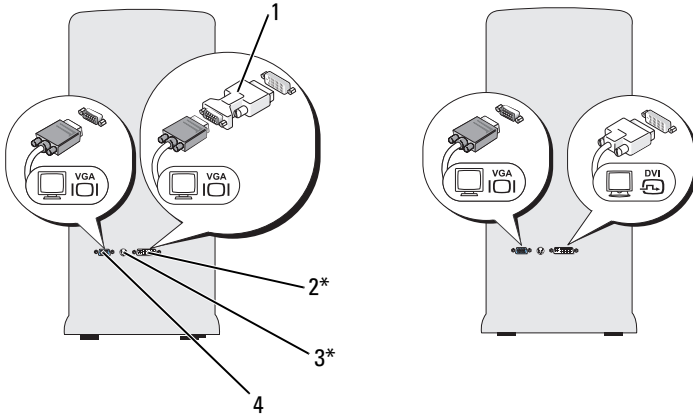
 **注意事項：**如果您是連接兩台均配備有 VGA 連接器的顯示器，則必須擁有可選的 DVI 配接器以連接纜線。如果您要連接兩台平面顯示器，則至少其中一台必須配備 VGA 連接器。如果您是連接電視，則除電視之外，僅可以連接一台顯示器 (VGA 或 DVI)。

連接兩台均配備有 VGA 連接器的顯示器

- 1 按照第 89 頁的「開始之前」中的程序進行操作。

 **註：**如果您的電腦具有內建影像，請勿將任一顯示器連接至內建影像連接器。如果內建影像連接器有護蓋，請勿卸下此護蓋以連接顯示器，否則顯示器將無法工作。

- 2 將其中一台顯示器連接至電腦背面的 VGA 連接器 (藍色)。
- 3 將另一台顯示器連接至可選的 DVI 配接器，並將 DVI 配接器連接至電腦背面的 DVI 連接器 (白色)。




* 您的電腦可能未配備

- | | |
|---------------|----------------|
| 1 可選的 DVI 配接器 | 2 DVI 連接器 (白色) |
| 3 電視輸出連接器 | 4 VGA 連接器 (藍色) |

連接一台配備有 VGA 連接器的顯示器和一台配備有 DVI 連接器的顯示器

- 1 按照第 89 頁的「開始之前」中的程序進行操作。
- 2 將一台顯示器上的 VGA 連接器連接至電腦背面的 VGA 連接器 (藍色)。
- 3 將另一台顯示器上的 DVI 連接器連接至電腦背面的 DVI 連接器 (白色)。

連接電視

 **註：**您必須購買 S-video 纜線 (該纜線可在大多數消費電子用品商店買到)，才能將電視連接至電腦。您的電腦未隨附該纜線。

- 1 按照第 89 頁的「開始之前」中的程序進行操作。
- 2 將 S-video 纜線的一端連接至電腦背面的可選電視輸出連接器。
- 3 將 S-video 纜線的另一端連接至電視上的 S-video 輸入連接器。
- 4 連接 VGA 或 DVI 顯示器。

變更顯示設定

- 1 連接顯示器或電視後，請開啓電腦。
主顯示器上將會顯示 Microsoft® Windows® 桌面。
- 2 在顯示設定中啓用複製模式或延伸桌面模式。
 - 在複製模式下，兩台顯示器顯示相同的影像。
 - 在延伸桌面模式下，您可以將物件從一個螢幕拖曳至另一個螢幕，進而有效地加倍可檢視工作空間。

若要獲得有關變更圖形卡顯示設定的資訊，請跳至 support.dell.com。

Windows XP 中的電源管理選項

Microsoft Windows XP 電源管理選項功能可以降低電腦開啓但處於閒置狀態時的耗電量。您可以只減少顯示器或硬碟機的耗電量，也可以使用待命模式或休眠模式減少整個電腦的耗電量。當電腦結束省電模式時，它會返回至進入此模式之前所處的作業狀態。



註：Windows XP Professional 包括 Windows XP Home Edition 中所不具備的安全保護功能與網路功能。當執行 Windows XP Professional 的電腦連接至網路時，某些視窗中與安全性和網路相關的選項會有所不同。



註：啓動待命模式和休眠模式的程序可能因作業系統不同而不同。

待命模式

當超過指定的時間段（稱爲逾時）後，待命模式會關閉顯示幕和硬碟機來節省電能。當電腦結束待命模式時，它會返回至進入待命模式之前所處的作業狀態。



注意事項：如果電腦在待命模式下斷電，系統可能會遺失資料。

若要設定待命模式以使其在限定的無活動期後自動啓動，請：

- 1 按一下**開始** → **控制台** → **選取類別目錄** → **效能及維護**。
- 2 在**或選取 [控制台]** 圖示下，按一下**電源選項**。

若要立即啓動待命模式而無需等候一段無活動期，請按一下**開始** → **關閉電腦** → **待命**。

若要結束待命模式，請按鍵盤上的任一按鍵或移動滑鼠。

休眠模式

休眠模式透過將系統資料複製到硬碟機上一個預留的區域，然後完全關閉電腦來節省電能。當電腦結束休眠模式時，桌面將恢復至其進入休眠模式之前所處的狀態。

若要啟動休眠模式，請：

- 1 按一下**開始** → **控制台** → **選取類別目錄** → **效能及維護**。
- 2 在**或選取 [控制台]** 圖示下，按一下**電源選項**。
- 3 在**電源配置**標籤、**進階**標籤和**休眠**標籤上定義您的休眠設定。

若要結束休眠模式，請按電源按鈕。電腦可能需要一小段時間才能結束休眠模式。由於鍵盤和滑鼠在休眠模式下不起作用，因此按鍵盤上的按鍵或移動滑鼠均不會結束休眠模式。

由於休眠模式要求硬碟機上要有一個特殊的檔案以及足夠的磁碟空間來存儲電腦記憶體中的資料，因此 Dell 電腦在出廠時已建立適當大小的休眠模式檔案。如果電腦的硬碟機損壞，Windows XP 將自動重新建立休眠檔案。

電源選項內容

在**電源選項內容**視窗中定義待命模式設定、休眠模式設定和其他電源設定。若要存取**電源選項內容**視窗，請：

- 1 按一下**開始** → **控制台** → **選取類別目錄** → **效能及維護**。
- 2 在**或選取 [控制台]** 圖示下，按一下**電源選項**。
- 3 在**電源配置**標籤、**進階**標籤和**休眠**標籤中定義您的電源設定。

電源配置標籤

每個標準電源設定均稱為配置。如果您要選擇電腦中安裝的標準 Windows 配置之一，請從**電源配置**下拉式選單中選擇一種配置。每個配置的設定會顯示在該配置名稱下的欄位中。對於啟動待命模式、休眠模式、關閉顯示器和關閉硬碟機，每種配置均有不同的設定值。



注意事項：如果您將硬碟機設定為在顯示器逾時之前逾時，則電腦可能表現為鎖定。若要從此狀態恢復，請按鍵盤上的任一按鍵，或按一下滑鼠。為防止此類問題發生，請務必將顯示器的逾時設定為在硬碟機逾時之前。

電源配置下拉式選單中將會顯示以下配置：


- **一直開啓 (預設選項)** – 如果您希望使用電腦時不設定省電模式。
- **家用/辦公室桌上型** – 如果您希望家用或辦公室電腦以很小省電方式執行。

- **攜帶型 / 膝上型** — 如果您的電腦是可攜式電腦，並在旅行時使用。
- **閒置** — 如果您希望電腦不岔斷執行 (不使用省電方式)。
- **最小電源管理** — 如果您希望電腦以最小省電方式執行。
- **最大電池** — 如果您的電腦是可攜式電腦，並且要超長時間使用電池執行電腦。

如果您要變更配置的預設設定，請按一下**關閉顯示器**、**關閉硬碟機**、**系統待命**或**系統休眠**欄位中的下拉式選單，然後從顯示的清單中選擇逾時。變更配置欄位的逾時會永久性地變更該配置的預設設定，除非您按一下**另存新檔**並為變更的配置輸入新名稱。

進階標籤

進階標籤可讓您：

- 將電源選項圖示  置於 Windows 工作列中以便於快速存取。
- 設定電腦使其結束待命模式或休眠模式之前，提示您輸入 Windows 密碼。
- 設計電源按鈕以啟動待命模式、啟動休眠模式或關閉電腦。

若要設定這些功能，請在相應的下拉式選單中按一下某個選項，然後按一下**確定**。

休眠標籤

休眠標籤可讓您啓用休眠模式。如果您要使用在**電源配置**標籤中定義的休眠設定，請按一下**休眠**標籤上的**啓用休眠**核取方塊。

其他資訊

若要獲得有關電源管理選項的更多資訊，請：

- 1 按一下**開始** → **說明及支援** → **效能及維護**。
- 2 在**效能及維護**視窗中，按一下**節省電腦上的電源**。

Windows Vista 中的電源管理選項

Microsoft Vista™ 電源管理功能是專門為降低電腦開啓但處於閒置狀態時的耗電量而設計的。您可以只降低顯示器或硬碟機的耗電量。Windows Vista 會將預設「關閉」狀態設定為待命模式，或者您可以設定休眠模式以更進一步降低耗電量。

當電腦結束省電模式（待命或休眠）時，Windows 桌面將恢復至進入省電模式之前所處的狀態。

Windows Vista 有三種主要的預設電源管理模式：


- **Balanced (平衡)**
- **Power Saver (省電)**
- **High Performance (高效能)**

Dell 新增了第四種 (Dell-Recommended [Dell 建議]) 模式，可為大多數 Dell 客戶將電源管理設定為最典型的設定。這是處於作用中的電源計劃。

待命模式


待命模式是 Windows Vista 的預設「關閉」狀態。待命模式透過在逾時後關閉顯示器和硬碟機來省電。當電腦結束待命模式時，它會返回至進入待命模式之前所處的作業狀態。

若要設定待命模式以使其在限定的無活動期後自動啟動，請：

- 1 按一下 **Start (開始)** ，然後按一下 **Control Panel (控制台)**。
- 2 在 **Pick a category (選取類別目錄)** 下，按一下 **System and Maintenance (系統及維護)**。
- 3 在 **System and Maintenance (系統及維護)** 下，按一下 **Power Options (電源選項)**。

接下來的對話方塊將顯示三種電源計劃。最上面的選項 **Dell Recommended (Dell 建議)** 是目前處於作用中的配置。若要顯示其他電源計劃，請按一下清單底部的箭頭。

若要立即啟動待命模式而無需等候一段無活動期，請按一下 **Start (開始)**

，然後按一下 **關閉** 按鈕圖示。Windows Vista 將 **Standby (待命)** 設定為預設的關閉狀態。

若要結束待命模式，請按鍵盤上的任一按鍵或移動滑鼠。



注意事項：如果電腦在待命模式下斷電，系統可能會遺失資料。Windows Vista 具有一個稱為 **Hybrid Sleep (交互式睡眠)** 模式的新功能，可將資料儲存在某個檔案中並且還可以使系統進入待命模式。如果系統斷電，其會在硬碟機上保留您的資料並恢復到斷電前的狀態。跳至 **Help and Support (說明及支援)**，並搜尋 **混合式睡眠** 以獲得進一步資訊。**交互式睡眠** 提供了系統處於待命時的快速喚醒，並且還會將您的資料儲存到硬碟機中以保證其安全。

休眠模式

休眠模式透過將系統資料複製到硬碟機上一個預留的區域，然後完全關閉電腦來節省電能。當電腦結束休眠模式時，桌面將恢復至其進入休眠模式之前所處的狀態。如果啓用了混合式睡眠，則 Windows Vista 可能會屏蔽休眠以免使用者存取。若要獲得其他資訊，請跳至 **Help and Support (說明及支援)**，並搜尋**休眠**。

若要立即啓動休眠模式 (如果可用)，請執行以下作業：

- 1 按一下 **Start (開始)** ，然後按一下**箭頭** 。
- 2 從清單中選擇 **Hibernate (休眠)**。


若要結束休眠模式，請按電源按鈕。電腦可能需要一小段時間才能結束休眠模式。按鍵盤上的任一按鍵或移動滑鼠並不能結束休眠模式，這是由於電腦處於休眠模式時鍵盤和滑鼠無法作業。

由於休眠模式要求硬碟機上要有一個特殊的檔案以及足夠的磁碟空間來存儲電腦記憶體中的資料，因此 Dell 電腦在出廠時已建立適當大小的休眠模式檔案。如果電腦的硬碟機損壞，Windows Vista 將自動重新建立休眠檔案。


電源計劃內容

您可以在電源計劃內容視窗中定義待命模式設定、顯示模式設定、休眠模式設定 (如果可用) 和其他電源設定。

若要存取電源計劃內容視窗，請執行以下作業：

- 1 按一下 **Start (開始)** ，然後按一下 **Control Panel (控制台)**。
- 2 在 **Pick a category (選取類別目錄)** 下，按一下 **System and Maintenance (系統及維護)**。
- 3 在 **System and Maintenance (系統及維護)** 下，按一下 **Power Options (電源選項)**。
- 4 這樣即可引導您至主 **Select a Power Plan (選取電源計劃)** 視窗。
- 5 您可以在 **Select A Power Plan (選取電源計劃)** 視窗中變更或修改電源設定。

若要變更計劃的預設設定，請執行以下作業：

- 1 按一下 **Start (開始)** ，然後按一下 **Control Panel (控制台)**。
- 2 在 **Pick a category (選取類別目錄)** 下，按一下 **System and Maintenance (系統及維護)**。
- 3 在 **System and Maintenance (系統及維護)** 下，按一下 **Power Options (電源選項)**。

在 Power Options (電源選項) 視窗中，按一下 Change Plan Settings (變更計劃設定) 以變更如下設定：


- Require a password on wakeup (喚醒時需要密碼)。
- Choose what power buttons do (選擇按下電源按鈕時的行為)。
- Create a power plan (建立電源計劃) (您可以選擇所需的設定並在此建立自訂電源計劃)。
- Choose when to turn off the display (選擇關閉顯示器的時機)。
- Change when the computer sleeps (變更電腦進入睡眠的時機)。


進階標籤

進階標籤可讓您設定除基本設定以外的許多其他設定。如果您不知道或不確定要進行什麼設定，則請保留預設設定。

若要存取進階設定，請執行以下作業：

- 1 選擇您要變更的電源計劃。
- 2 從計劃名稱的正下方按一下 Change Plan Settings (變更計劃設定)。
- 3 按一下 Change Advanced Power Settings (變更進階電源設定)。

 **警告：**Power Options (電源選項) 中的 Advanced Settings (進階設定) 對話方塊內有很多不同的設定。變更設定時要謹慎。

按一下 Start (開始) ，然後跳至 Help and Support (說明及支援) 以獲得更多資訊。

啓用 SpeedStep™ 技術

SpeedStep 技術可自動控制電腦的處理器效能，根據當前的工作動態調整作業頻率和電壓。當應用程式不需要最大效能時，可以顯著省電。效能設計為在需要時，仍以發送最大處理器效能回應，並在可能時自動省電。


Windows Vista 會自動在 Dell Recommended (Dell 建議)、Balanced (平衡) 和 Power Saver (省電) 電源計劃中設定 Intel Speedstep 技術。在 High Performance (高效能) 電源計劃中將其停用。

關於 RAID 組態


本節提供您購買電腦時可能已選擇的 RAID 組態之概觀。儘管有數個 RAID 組態可供使用，但 Dell 僅為其 Vostro 電腦提供 RAID 級別 1。建議將 RAID 級別 1 組態用於具有資料完整性要求的數位攝像與音效。

您可以使用以下兩種方法之一組態 RAID 硬碟機卷。第一種方法是使用 Intel® Option ROM 公用程式，該方法需要在將作業系統安裝至硬碟機之前執行。第二種方法是使用 Intel Matrix Storage Manager 或 Intel Storage 公用程式，該方法需要在安裝作業系統和 Intel Storage 公用程式之後執行。兩種方法均要求在開始本文件中的任何 RAID 組態程序之前將電腦設定為 RAID 啟用模式。

將電腦設定為 RAID 啟用模式

- 1 進入系統設定程式 (請參閱第 154 頁的「進入系統設定程式」)。
- 2 按左方向鍵和右方向鍵以反白顯示 Drives (磁碟機) 標籤。
- 3 按上方向鍵和下方向鍵以反白顯示 Drive Controller (磁碟機控制器)，然後按 <Enter> 鍵。
- 4 按上方向鍵和下方向鍵以反白顯示 RAID On (RAID 開啟)，然後按 <Enter> 鍵。
 **註：**若要獲得有關 RAID 選項的更多資訊，請參閱第 155 頁的「系統設定程式選項」。
- 5 按上方向鍵和下方向鍵以反白顯示 Save/Exit (儲存 / 結束)，然後按 <Enter> 鍵以結束系統設定程式並恢復啟動程序。

使用 Intel® Option ROM 公用程式進行 RAID 組態

 **註：**儘管使用 Intel Option ROM 公用程式時可以使用任何大小的磁碟機來建立 RAID 組態，但理想的磁碟機應為同樣大小。在 RAID 級別 1 組態中，陣列的大小將為所用兩個磁碟中較小磁碟的大小。

建立 RAID 級別 1 組態

- 1 將您的電腦設定為 RAID 啟用模式 (請參閱第 38 頁的「將電腦設定為 RAID 啟用模式」)。
- 2 當系統提示您進入 Intel RAID Option ROM 時，按 <Ctrl><i>。
- 3 使用上方向鍵和下方向鍵，反白顯示 Create RAID Volume (建立 RAID 卷)，然後按 <Enter> 鍵。
- 4 輸入 RAID 卷名稱或接受預設名稱，然後按 <Enter> 鍵。
- 5 使用上方向鍵和下方向鍵以選擇 RAID1 (Mirror) (RAID1 [鏡像])，然後按 <Enter> 鍵。
- 6 如果有兩個以上的硬碟機可用，請使用上方向鍵、下方向鍵和空格鍵選擇您要用來組成陣列的兩個磁碟，然後按 <Enter> 鍵。

- 7 選擇所需的卷容量，然後按 <Enter> 鍵。預設值為最大可用大小。
- 8 按 <Enter> 鍵以建立卷。
- 9 按 <y> 鍵以確認您要建立 RAID 卷。
- 10 確認正確的卷組態顯示在主 Intel RAID Option ROM 螢幕上。
- 11 使用上方向鍵和下方向鍵，選擇 Exit (結束)，然後按 <Enter> 鍵。
- 12 安裝作業系統。

刪除 RAID 磁碟區



註：執行此項作業時，RAID 磁碟機上的所有資料都將遺失。



註：如果您的電腦目前啟動至 RAID，並且您在 Intel RAID Option ROM 中刪除 RAID 卷，則您的電腦將不可啟動。

- 1 當系統提示您進入 Intel RAID Option ROM 公用程式時，請按 <Ctrl><i> 。
- 2 使用上方向鍵和下方向鍵，反白顯示 Create RAID Volume (建立 RAID 卷)，然後按 <Enter> 鍵。
- 3 使用上方向鍵和下方向鍵，反白顯示您要刪除的 RAID 卷，然後按 <Delete> 鍵。
- 4 按 <y> 鍵以確認刪除 RAID 卷。
- 5 按 <Esc> 鍵以結束 Intel Option ROM 公用程式。

使用 Intel® Matrix Storage Manager 進行 RAID 組態

如果您已有一個已安裝作業系統的硬碟機，並且您要新增第二個硬碟機並將二者重新組態至一個 RAID 卷，而不遺失現有的作業系統和任何資料，則您需要使用遷移選項 (請參閱第 41 頁的「遷移至 RAID 1 磁碟區」或第 41 頁的「遷移至 RAID 1 磁碟區」)。請僅在以下情況下建立 RAID 1 卷：


- 您正在向現有的單一磁碟機電腦新增兩個新的磁碟機 (並且操作系統安裝在單一磁碟機上)，而且您要將兩個新磁碟機組態至一個 RAID 卷中。
- 您已將一個雙硬碟機電腦組態至一個陣列中，但是陣列上仍有一些剩餘空間，且您要將其指定為第二個 RAID 卷。

建立 RAID 1 卷



註：執行此項作業時，RAID 磁碟機上的所有資料都將遺失。

- 1 將您的電腦設定為 RAID 啟用模式 (請參閱第 38 頁的「將電腦設定為 RAID 啟用模式」)。
- 2 在 Windows XP 中，按一下**開始** → **所有程式** → **Intel[®] Matrix Storage Manager** → **Intel Matrix Storage Console** 以啟動 Intel[®] Storage 公用程式。

在 Windows Vista 中，按一下 **Start (開始)**  → **Programs (程式集)** → **Intel[®] Matrix Storage Manager** → **Intel Matrix Storage Manager** 以啟動 Intel[®] Storage 公用程式。



註：如果未看到 **Actions (動作)** 選單選項，則您尚未將電腦設定為 RAID 啟用模式 (請參閱第 38 頁的「將電腦設定為 RAID 啟用模式」)。


- 3 在 **Actions (動作)** 選單上，選擇 **Create RAID Volume (建立 RAID 卷)** 以啟動 **Create RAID Volume Wizard (建立 RAID 卷精靈)**。
- 4 在首先出現的螢幕上按一下 **Next (下一步)**。
- 5 確認卷名稱，選擇 **RAID 1** 作為 RAID 級別，然後按一下 **Next (下一步)** 以繼續。
- 6 在 **Select Volume Location (選擇卷位置)** 螢幕上，按一下您要用於建立 RAID 1 卷的第一個硬碟機，然後按一下向右箭頭。按一下第二個硬碟機，直至兩個磁碟機顯示在 **Selected (已選擇的)** 視窗中，然後按一下 **Next (下一步)**。
- 7 在 **Specify Volume Size (指定卷大小)** 視窗中，選擇所需的卷大小，然後按一下 **Next (下一步)**。
- 8 按一下 **Finish (完成)** 以建立卷，或按一下 **Back (上一步)** 以進行變更。
- 9 按照 Microsoft Windows 程序在新的 RAID 卷上建立分割區。

刪除 RAID 磁碟區



註：本程序在刪除 RAID 1 卷的同時將 RAID 1 卷分割為具有一個分割區的两个非 RAID 硬碟機，而現有的資料檔案將保持完整。但是，刪除 RAID 0 卷會損壞卷上的所有資料。


- 1 在 Windows XP 中，按一下**開始** → **所有程式** → **Intel[®] Matrix Storage Manager** → **Intel Matrix Storage Console** 以啟動 Intel[®] Storage 公用程式。

在 Windows Vista 中，按一下 **Start (開始)**  → **Programs (程式集)** → **Intel[®] Matrix Storage Manager** → **Intel Matrix Storage Manager** 以啟動 Intel[®] Storage 公用程式。

- 2 在要刪除的 RAID 卷的 Volume (卷) 圖示上按一下滑鼠右鍵,然後選擇 Delete Volume (刪除卷)。
- 3 在 Delete RAID Volume Wizard (刪除 RAID 卷精靈) 螢幕上,按一下 Next (下一步)。
- 4 在 Available (可用卷) 方塊中,反白顯示您要刪除的 RAID 卷,按一下向右箭頭按鈕將反白顯示的 RAID 卷移至 Selected (已選擇的) 方塊,然後按一下 Next (下一步)。
- 5 按一下 Finish (完成) 以刪除卷。

遷移至 RAID 1 磁碟區

- 1 將您的電腦設定為 RAID 啟用模式 (請參閱第 38 頁的「將電腦設定為 RAID 啟用模式」)。
- 2 在 Windows XP 中,按一下開始 → 所有程式 → Intel® Matrix Storage Manager → Intel Matrix Storage Console 以啟動 Intel® Storage 公用程式。

在 Windows Vista 中,按一下 Start (開始)  → Programs (程式集) → Intel® Matrix Storage Manager → Intel Matrix Storage Manager 以啟動 Intel® Storage 公用程式。



註: 如果未看到 **Actions (動作)** 選單選項,則您尚未將電腦設定為 RAID 啟用模式 (請參閱第 38 頁的「將電腦設定為 RAID 啟用模式」)。

- 3 在 Actions (動作) 選單上,單按 Create RAID Volume From Existing Hard Drive (從現有的硬碟機建立 RAID 卷) 以啟動遷移精靈。
- 4 在首先出現的遷移精靈螢幕上單按 Next (下一步)。
- 5 輸入 RAID 卷名稱或接受預設名稱。
- 6 從下拉式方塊中選擇 RAID 1 作為 RAID 級別。



註: 選擇已具有您要要在 RAID 卷上保持之資料或作業系統檔案的硬碟機作為源硬碟機。

- 7 在 Select Source Hard Drive (選擇源硬碟機) 螢幕上,連按兩下您要遷移的硬碟機,然後單按 Next (下一步)。
- 8 在 Select Member Hard Drive (選擇成員硬碟機) 螢幕上,連按兩下硬碟機以選擇您要將其作為陣列中的鏡像的成員硬碟機,然後按一下 Next (下一步)。
- 9 在 Specify Volume Size (指定卷大小) 螢幕中,選擇所需的卷大小,然後單按 Next (下一步)。



註：在下一步驟中，您將遺失包含在成員磁碟機上的所有資料。


- 10 單按 **Finish (完成)** 以開始遷移，或單按 **Back (上一步)** 以進行變更。遷移過程中，您可以正常使用電腦。

建立備用硬碟機

備用硬碟機可與 RAID 1 陣列一起建立。作業系統不會識別該備用硬碟機，但是您可以從磁碟管理員內部或透過 Intel Option ROM 公用程式查看該備用磁碟機。當 RAID 1 陣列的某個成員發生故障時，電腦會使用備用硬碟機替換發生故障的成員以自動重建鏡像陣列。

若要將磁碟機標誌為備用硬碟機，請：

- 1 在 Windows XP 中，按一下 **開始** → **所有程式** → **Intel® Matrix Storage Manager** → **Intel Matrix Storage Console** 以啟動 Intel® Storage 公用程式。

在 Windows Vista 中，按一下 **Start (開始)**  → **Programs (程式集)** → **Intel® Matrix Storage Manager** → **Intel Matrix Storage Manager** 以啟動 Intel® Storage 公用程式。

- 2 在您要標誌為備用硬碟機的硬碟機上單按滑鼠右鍵。
- 3 單按 **Mark as Spare (標誌為備用)**。


若要從備用硬碟機上移除備用標誌，請：

- 1 在備用硬碟機圖示上單按滑鼠右鍵。
- 2 按一下 **Reset Hard Drive to Non-RAID (將硬碟機重設為非 RAID)**。

重建受影響的 RAID 1 卷

如果您的電腦沒有備用硬碟機，並且電腦已報告受影響的 RAID 1 卷，則您可以透過執行以下步驟手動將電腦的冗餘鏡像重建至新的硬碟機：

- 1 在 Windows XP 中，按一下 **開始** → **所有程式** → **Intel® Matrix Storage Manager** → **Intel Matrix Storage Console** 以啟動 Intel® Storage 公用程式。

在 Windows Vista 中，按一下 **Start (開始)**  → **Programs (程式集)** → **Intel® Matrix Storage Manager** → **Intel Matrix Storage Manager** 以啟動 Intel® Storage 公用程式。

- 2 在您要將 RAID 1 磁碟區重建至其上的可用硬碟機上按一下滑鼠右鍵，然後按一下 **Rebuild to this Disk (重建至此磁碟)**。



註：電腦重建 RAID 1 卷時，您仍可使用電腦。

傳送資訊至新電腦

您可以使用作業系統「精靈」協助您在兩台電腦間傳送檔案及其他資料 — 例如，從舊電腦到新電腦。若要獲得說明，請參閱以下與您的電腦所執行的作業系統相應的章節。

使用 Windows XP 傳送資訊

Microsoft Windows XP 作業系統提供檔案及設定轉移精靈，以將資料從源電腦移至新電腦。您可以傳送如下資料：

- 電子郵件：
- 工具列設定
- 視窗大小
- 網際網路書籤

您可以透過網路或序列連接將資料傳送至新電腦，或者將資料儲存在抽取式媒體 (例如可寫 CD) 上，以傳送至新電腦。



註：您可以將序列纜線直接連接到新電腦和舊電腦的輸入 / 輸出 (I/O) 連接埠，從而將資料從舊電腦傳送到新電腦。若要透過序列連接傳送資料，您必須從控制台存取網路連線公用程式，然後執行附加組態步驟，例如設定進階連接以及指定主機電腦和訪客電腦。

若要獲得有關在兩台電腦之間設定直接纜線連接的說明，請參閱 Microsoft 知識庫 305621 號文章 (標題為「**How to Set Up a Direct Cable Connection Between Two Computers in Windows XP**」[如何在兩台 Windows XP 電腦之間設定直接纜線連接])。此資訊可能在某些國家 / 地區不可用。

若要將資訊傳送至新電腦，您必須執行檔案及設定轉移精靈。您可以使用可選作業系統媒體完成此程序，也可以使用檔案及設定轉移精靈建立精靈磁碟。

使用作業系統媒體執行檔案及設定轉移精靈



註：此程序需要作業系統媒體。此媒體為可選，可能某些電腦並未隨附此媒體。

若要為檔案傳送準備新電腦，請：

- 1 開啓檔案及設定轉移精靈：依次按一下開始 → 所有程式 → 附屬應用程式 → 系統工具 → 檔案及設定轉移精靈。
- 2 當出現檔案及設定轉移精靈歡迎螢幕時，按一下下一步。
- 3 在這是哪一部電腦？螢幕上，按一下新電腦 → 下一步。

- 4 在**您有 Windows XP CD 嗎?** 螢幕上，按一下**我將使用 Windows XP CD 上的精靈** → 下一步。
- 5 當出現**現在請到您的舊電腦**螢幕時，請移往您的舊電腦或源電腦。此時請勿按一下下一步。

若要複製舊電腦的資料，請：

- 1 在舊電腦上插入 Windows XP **作業系統**媒體。
- 2 在**歡迎使用 Microsoft Windows XP** 螢幕上，按一下**執行其他工作**。
- 3 在**您要做什麼?**下，按一下**轉移檔案及設定** → 下一步。
- 4 在**這是哪一部電腦?** 螢幕上，按一下**舊電腦** → 下一步。
- 5 在**請選擇轉移的方式**螢幕上，按一下您喜歡的傳送方式。
- 6 在**您要轉移哪些項目?** 螢幕上，選擇您要傳送的項目，然後按一下下一步。

複製資訊後，螢幕上將出現**即將完成收集階段**畫面。

- 7 按一下**完成**。

若要將資料傳送至新電腦，請：

- 1 在新電腦的**現在請到您的舊電腦**螢幕上，按一下下一步。
- 2 在**檔案及設定在哪裡?** 螢幕上，選取先前選擇的傳送設定與檔案的方式，然後按一下下一步。

精靈將讀取收集的檔案與設定，並將它們套用至您的新電腦。

套用所有的設定與檔案後，螢幕上將出現**完成**畫面。

- 3 按一下**完成**，並重新啟動新電腦。

不使用作業系統媒體執行檔案及設定轉移精靈

如果不使用**作業系統**媒體來執行檔案及設定轉移精靈，您必須建立一個精靈磁碟，以便在抽取式媒體中建立備份影像檔案。

若要建立精靈磁碟，請使用安裝 Windows XP 的新電腦，並執行以下步驟：

- 1 開啓**檔案及設定轉移精靈**：依次按一下**開始** → **所有程式** → **附屬應用程式** → **系統工具** → **檔案及設定轉移精靈**。
- 2 當出現**檔案及設定轉移精靈**歡迎螢幕時，按一下下一步。
- 3 在**這是哪一部電腦?** 螢幕上，按一下**新電腦** → 下一步。

- 4 在**您有 Windows XP CD 嗎？**螢幕上，按一下**我想在以下磁碟機建立一個精靈磁碟** → 下一步。
- 5 插入抽取式媒體（例如可寫 CD），然後按一下**確定**。
- 6 當磁碟建立過程完成之後，且螢幕上顯示**現在請到您的舊電腦**訊息時，請勿按一下**下一步**。
- 7 移往舊電腦。

若要複製舊電腦的資料，請：

- 1 在舊電腦上，插入精靈磁碟。
- 2 按一下**開始** → **執行**。
- 3 在**執行**視窗上的**開啓**欄位中，瀏覽 fastwiz 的路徑（位於相應的抽取式媒體上），然後按一下**確定**。
- 4 在**檔案及設定轉移精靈**的歡迎螢幕上，按一下**下一步**。
- 5 在**這是哪一部電腦？**螢幕上，按一下**舊電腦** → **下一步**。
- 6 在**請選擇轉移的方式**螢幕上，按一下您喜歡的傳送方式。
- 7 在**您要轉移什麼？**螢幕上，選擇您要傳送的項目，然後按一下**下一步**。
複製資訊後，螢幕上將出現**即將完成收集階段**畫面。
- 8 按一下**完成**。

若要將資料傳送至新電腦，請：

- 1 在新電腦的**現在請到您的舊電腦**螢幕上，按一下**下一步**。
- 2 在**檔案及設定在哪裡？**螢幕上，選取先前選擇的傳送設定與檔案的方式，然後按一下**下一步**。依螢幕指示操作。
精靈將讀取收集的檔案與設定，並將它們套用至您的新電腦。
套用所有的設定與檔案後，螢幕上將出現**完成**畫面。
- 3 按一下**完成**，並重新啓動新電腦。



註：若要獲得有關此程序的更多資訊，請在 support.dell.com 上搜尋 154781 號文件（「**What Are The Different Methods To Transfer Files From My Old Computer To My New Dell™ Computer Using the Microsoft® Windows® XP Operating System?**」）。



註：在某些國家 / 地區可能無法存取 Dell™ 知識庫文件。


使用 Windows Vista 傳送資訊

Windows Vista 作業系統提供輕鬆傳輸精靈，以將資料從源電腦移至新電腦。您可以傳送如下資料：

- 使用者帳戶
- 檔案和資料夾
- 程式設定
- 網際網路設定和我的最愛
- 電子郵件設定、聯絡人和訊息

您可以透過網路或序列連接將資料傳送至新電腦，或者將資料儲存在抽取式媒體 (例如可寫 CD) 上，以傳送至新電腦。

有兩種方式存取輕鬆傳輸精靈：

- 完成 Windows Vista 安裝後，您會看到 Windows Vista 歡迎中心。歡迎中心中有 **Transfer Files and Settings (轉移檔案及設定)** 圖示。按一下此圖示以啟動 Windows 輕鬆傳輸。
- 如果已關閉歡迎中心對話方塊，您可以透過按一下 **Start (開始)**  → **All Programs (所有程式)** → **Accessories (附屬應用程式)** → **System Tools (系統工具)** → **Easy Transfer (輕鬆傳輸)** 存取輕鬆傳輸。

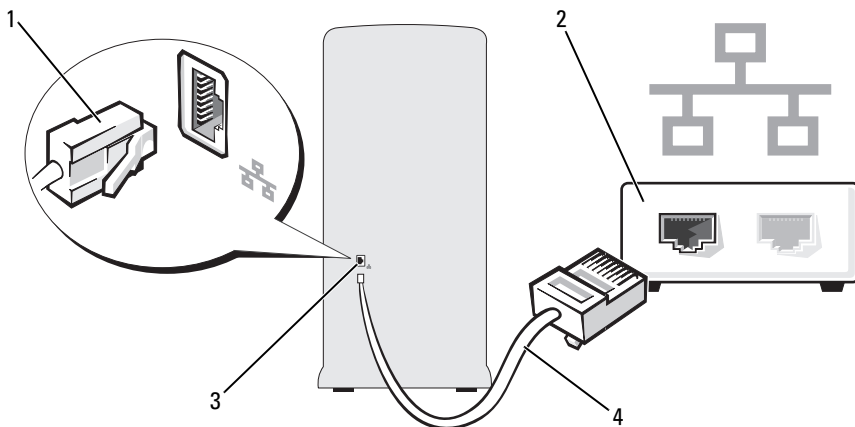
設定家用和辦公室網路

連接至網路配接器



注意事項：將網路纜線插入電腦上的網路配接器連接器。請勿將網路纜線插入電腦的數據機連接器。請勿將網路纜線插入牆上的電話插孔。

- 1 將網路纜線連接至電腦背面的網路配接器連接器。
插入纜線，直至其卡入到位，然後輕輕拉動纜線以確定其已穩固連接。
- 2 將網路纜線的另一端連接至網路裝置。




- | | | | |
|---|--------------|---|------|
| 1 | 網路配接器連接器 | 2 | 網路裝置 |
| 3 | 電腦上的網路配接器連接器 | 4 | 網路纜線 |

網路安裝精靈

Microsoft Windows 作業系統提供一個網路安裝精靈，可指引您完成在家庭或小型辦公室中的電腦間實現共用檔案、印表機或網際網路連接的作業程序。


Windows XP

- 1 按一下**開始**，指向**所有程式** → **附屬應用程式** → **通訊**，然後按一下**網路安裝精靈**。
- 2 在歡迎使用螢幕上，按一下**下一步**。
- 3 按一下**建立網路的檢查清單**。

 **註：**選擇這個電腦直接連接到網際網路連接方案將啓用 Windows XP SP1 提供的內建防火牆。

- 4 完成檢查清單中的步驟和要求的準備工作。
- 5 返回至網路安裝精靈，並依螢幕指示操作。


Windows Vista

- 1 按一下**Start (開始)** ，然後按一下**Connect to (連接至)** → **Set up a connection or network (設定連線或網路)**。
- 2 在**Choose a connection option (選擇連線選項)** 下選擇一個選項。

3 按一下 Next (下一步)，然後依精靈中的指示進行操作。

若要獲得更多資訊，請存取 Help and Support (說明及支援)，然後搜尋網路。

連接到網際網路

 **註：**ISP 和 ISP 提供的服務因國家 / 地區而異。

若要連接至網際網路，您需要數據機或網路連接，以及網際網路服務供應商 (ISP)。您的 ISP 將提供下列一個或多個網際網路連線選項：

- DSL 連線，可透過現有的電話線或蜂巢式電話服務提供高速網際網路存取。使用 DSL 連線，您可以在同一條線路上同時存取網際網路和使用電話。
- 纜線數據機連線，可透過您本地的有線電視線路提供高速網際網路存取。
- 衛星數據機連線，可透過衛星電視系統提供高速網際網路存取。
- 撥號連線，可透過電話線提供網際網路存取。撥號連線比 DSL 連線及纜線 (或衛星) 數據機連線慢得多。
- 無線區域網路連接使用藍芽® 無線技術提供對網際網路的存取。


如果您使用的是撥號連線，請先將電話線連接至電腦上的數據機連接器和牆上的電話插孔，然後再設定網際網路連線。如果您使用的是 DSL 連線或纜線 / 衛星數據機連線，請與您的 ISP 或蜂巢式電話服務聯絡以獲得有關設定的說明。

設定網際網路連線

若要使用提供的 ISP 桌面捷徑設定網際網路連線，請：

- 1 儲存並關閉所有開啓的檔案，結束所有開啓的程式。
- 2 連按兩下 Windows Vista 桌面上的 ISP 圖示。
- 3 依螢幕指示完成設定。

如果您的桌面上沒有 ISP 圖示，或者您要透過其他 ISP 設定網際網路連線，請執行以下章節中的步驟。

 **註：**如果您在連接至網際網路時遇到問題，請參閱第 54 頁的「電子郵件、數據機和網際網路問題」。
"如果您過去曾成功連接至網際網路，但現在卻無法連接，則 ISP 可能已中斷服務。請與您的 ISP 聯絡以檢查服務狀態，或稍後再次嘗試連接。"



註：請準備好您的 ISP 資訊。如果您沒有 ISP，則**連接到網際網路精靈**可協助您獲得 ISP。

Windows XP

- 1 儲存並關閉所有開啓的檔案，結束所有開啓的程式。
- 2 按一下**開始** → **Internet Explorer**。
螢幕上將出現**新增連線精靈**。
- 3 按一下**連接到網際網路**。
- 4 在下一個視窗中，按一下相應的選項：
 - 如果您沒有 ISP 並想選擇一個，請按一下**從網際網路服務提供者 (ISP) 清單中選取**。
 - 如果您已從 ISP 獲得設定資訊，但尚未收到設定 CD，請按一下**手動設定我的連線**。
 - 如果您有設定 CD，請按一下**使用我從 ISP 取得的 CD**。
- 5 按一下**下一步**。

如果您已選取**手動設定我的連線**，請繼續步驟 6。否則，請依螢幕指示完成設定。

- 6 按一下**您想要如何連接到網際網路？**下的相應選項，然後按一下**下一步**。




註：如果您不知道要選擇何種連線類型，請與您的 ISP 聯絡。

- 7 使用 ISP 提供的設定資訊完成設定。

Windows Vista



註：請準備好您的 ISP 資訊。如果您沒有 ISP，則**連接到網際網路精靈**可協助您獲得 ISP。

- 1 儲存並關閉所有開啓的檔案，結束所有開啓的程式。
- 2 按一下 **Start (開始)** ，然後按一下 **Control Panel (控制台)**。
- 3 在 **Network and Internet (網路和網際網路)** 下，按一下 **Connect to the Internet (連線到網際網路)**。
螢幕上將出現 **Connect to the Internet (連線到網際網路)** 視窗。
- 4 按一下 **Broadband (PPPoE) (寬頻 [PPPoE])** 或 **Dial-up (撥號)**，取決於您要連接的方式：


- 如果您要使用 DSL、衛星數據機、纜線電視數據機或藍芽無線技術連接，請選擇**寬頻**。
- 如果您要使用撥號數據機或 ISDN，請選擇**撥號**。



註：如果您不知道要選擇何種連線類型，請按一下 **Help me choose (協助我選擇)** 或與您的 ISP 聯絡。

- 5 依螢幕指示操作，使用 ISP 提供的設定資訊完成設定。

解決問題


 **警示：**本章中所述的某些部件僅可由獲得認證的維修技術人員更換，客戶不可自行更換。


故障排除秘訣

排除電腦故障時，請遵循以下秘訣：

- 如果您在問題出現之前新增或卸下某個零件，請檢查安裝步驟並確定該零件安裝正確。
- 如果某個週邊裝置無法作業，請確定該裝置已正確連接。
- 如果螢幕顯示錯誤訊息，請記下此確切訊息。此訊息可協助技術支援人員診斷和解決問題。
- 如果在某個程式中出現錯誤訊息，請參閱該程式的說明文件。


電池問題

 **警示：**如果新電池安裝不正確，可能會有爆炸的危險。請僅使用相同型號或製造廠商推薦的同類型電池來更換原有的電池。請依照製造廠商的指示來丟棄用過的電池。

 **警示：**在您執行本章節中的任何程序之前，請遵循《產品資訊指南》中的安全指示。

更換電池 — 如果每次開啓電腦之後都需要重設時間和日期資訊，或者在啓動期間顯示錯誤的時間或日期，請更換電池（請參閱第 129 頁的「更換電池」）。如果電池仍舊無法正常作業，請與 Dell 公司聯絡（請參閱第 163 頁的「與 Dell 公司聯絡」）。

磁碟機問題


 **警示：**在您執行本章節中的任何程序之前，請遵循《產品資訊指南》中的安全指示。

確定 MICROSOFT® WINDOWS® 能夠識別磁碟機 —

Windows XP

- 按一下**開始**，然後按一下**我的電腦**。

Windows Vista™

- 按一下 Start (開始) ，然後按一下 **Computer (電腦)**。

如果未列出磁碟機，請使用防毒軟體來執行徹底掃描，以檢查並移除病毒。病毒有時會導致 Windows 無法識別磁碟機

確定在系統設定程式中已啓用此磁碟機 — 請參閱第 153 頁的「系統設定程式」)

測試磁碟機 —

- 插入另一張軟式磁碟、CD 或 DVD，以排除原來一張有故障的可能性。
- 插入開機媒體，然後重新啓動電腦。

清潔磁碟機或磁碟 — 請參閱第 161 頁的「清潔您的電腦」。

檢查纜線連接狀況

執行硬體疑難排解 — 請參閱第 82 頁的「還原作業系統」。

執行 DELL DIAGNOSTICS — 請參閱第 76 頁的「從硬碟機啓動 Dell Diagnostics」。

光碟機問題



註：高速光碟機震動是正常現象，而且可能會產生噪音，這並不表示光碟機、CD 或 DVD 有瑕疵。



註：由於地區的差異以及光碟格式的不同，並非任何 DVD 光碟機均可識別所有的 DVD 標題。

調節 Windows 音量控制 —

- 單按螢幕右下角的喇叭圖示。
- 確定音量已調高 (單按滑塊並向上拖曳)。
- 單按有核取標記的所有方塊，確定未開啓靜音功能。

檢查喇叭與次低音喇叭 — 請參閱第 67 頁的「聲音和喇叭問題」。

CD/DVD-RW 光碟機的寫入問題

關閉其他程式 — CD/DVD-RW 光碟機在寫入過程中必須接收穩定的資料流。如果資料流岔斷，將發生錯誤。在將資料寫入 CD/DVD-RW 之前，請嘗試關閉所有程式。

將資料寫入 CD/DVD-RW 光碟之前，請在 Windows 中關閉待命模式 — 請參閱第 31 頁的「Windows XP 中的電源管理選項」或在 Windows 說明及支援中搜尋關鍵字**待命**，以獲得有關電源管理模式的資訊


硬碟機問題

執行磁碟檢查程式 —


Windows XP


- 1 按一下**開始**，然後按一下**我的電腦**。
- 2 在本機磁碟 C: 上按一下滑鼠右鍵。
- 3 按一下**內容** → **工具** → **立即檢查**。
- 4 按一下**掃描和嘗試恢復損毀的磁區**，並按一下**開始**。

Windows Vista

- 1 依次按一下 **Start (開始)**  和 **Computer (電腦)**。
 - 2 在本機磁碟 C: 上按一下滑鼠右鍵。
 - 3 按一下 **Properties (內容)** → **Tools (工具)** → **Check Now (立即檢查)**。
螢幕可能顯示 **User Account Control (使用者帳戶控制)** 視窗。如果您在電腦上使用的是管理員帳戶，請按一下 **Continue (繼續)**；否則，請與您的管理員聯絡以繼續所需的操作。
 - 4 依螢幕指示操作。
- 註：** 您必須以管理員權限登入才能執行此程序。

電子郵件、數據機和網際網路問題

 **警告：** 在您執行本章節中的任何程序之前，請遵循《產品資訊指南》中的安全指示。

 **註：** 數據機僅可以連接至類比電話插孔。如果將數據機連接至數位電話網路，則數據機無法作業。

檢查 MICROSOFT OUTLOOK® EXPRESS 安全性設定 — 如果您無法開啓電子郵件的附屬檔案，請：

- 1 在 Outlook Express 中，按一下 **Tools (工具)** → **Options (選項)** → **Security (安全性)**。
- 2 單按**不允許使用附加檔案**以移除核取標記。

檢查電話線連接狀況

檢查電話插孔

將數據機直接連接至牆上的電話插孔

使用另一條電話線 —


- 確認電話線已連接至數據機上的插孔。(該插孔旁邊會有一個綠色標籤或連接器形狀的圖示。)
- 確定將電話線連接器插入數據機時聽到卡嗒聲。
- 從數據機上拔下電話線，然後將其連接至電話。傾聽是否有撥號音。
- 如果您在此線路上連接有其他電話裝置(例如答錄機、傳真機、電湧保護器或線路分離器)，請繞過這些裝置，使用電話線將數據機直接連接至牆上的電話插孔。如果您使用的電話線長度為 3 m (10 ft) 或更長，請嘗試使用較短的電話線。

執行數據機診斷程式工具 —

Windows XP

- 1 按一下**開始** → **所有程式** → **數據機輔助程式**。
- 2 依螢幕指示操作，以識別並解決數據機問題。某些電腦未配備數據機輔助程式。

Windows Vista


- 1 按一下 **Start (開始)**  → **All Programs (所有程式)** → **Modem Diagnostic Tool (數據機診斷工具)**。
- 2 依螢幕指示操作，以識別並解決數據機問題。數據機診斷程式並非適用於所有的電腦。

確認數據機在與 WINDOWS 進行通訊 —

Windows XP

- 1 按一下開始 → 控制台 → 印表機和其他硬體 → 電話和數據機選項 → 數據機。
- 2 按一下數據機的 COM 連接埠 → 內容 → 診斷 → 查詢數據機以確認數據機在與 Windows 進行通訊。
如果所有指令均收到回應，則證明數據機作業正常。

Windows Vista

- 1 按一下 Start (開始)  → Control Panel (控制台) → Hardware and Sound (硬體和音效) → Phone and Modem Options (電話和數據機選項) → Modems (數據機)。
- 2 按一下數據機的 COM 連接埠 → 內容 → 診斷 → 查詢數據機以確認數據機在與 Windows 進行通訊。
如果所有指令均收到回應，則證明數據機作業正常。

確定電腦已連接至網際網路 — 確定您已成為網際網路供應商的使用者。開啓 Outlook Express 電子郵件程式，單按檔案。如果離線工作旁邊有核取標記，請單按該核取標記以取消勾選，從而連接至網際網路。若要獲得幫助，請與網際網路服務供應商聯絡。

錯誤訊息

如果訊息沒有在清單上列出，請參閱訊息出現時所執行的作業系統或程式之說明文件。

A FILENAME CANNOT CONTAIN ANY OF THE FOLLOWING CHARACTERS: \ / : * ? " < > | (檔名中不可以包含下列字元 : \ / : * ? " < > | — 請勿在檔名中使用這些字元。

A REQUIRED .DLL FILE WAS NOT FOUND (找不到需要的 .DLL 檔) — 您嘗試開啓的程式缺少必要的檔案。若要移除並重新安裝程式，請：

Windows XP

- 1 按一下**開始** → **控制台** → **新增或移除程式** → **程式和功能**。
- 2 選擇要移除的程式。
- 3 按一下**解除安裝**。
- 4 若要獲得有關安裝說明，請參閱程式說明文件。

Windows Vista

- 1 按一下 **Start (開始)**  → **Control Panel (控制台)** → **Programs (程式集)** → **Programs and Features (程式和功能)**。
- 2 選擇要移除的程式。
- 3 按一下 **Uninstall (解除安裝)**。
- 4 若要獲得有關安裝說明，請參閱程式說明文件。

drive letter:\ IS NOT ACCESSIBLE. THE DEVICE IS NOT READY (x:\ 無法存取。裝置未就緒) — 磁碟機無法讀取磁碟。將磁碟插入磁碟機，然後再試一次。

INSERT BOOTABLE MEDIA (插入開機媒體) — 請插入開機磁片或 CD。

NON-SYSTEM DISK ERROR (非系統磁碟錯誤) — 請從磁碟機中取出軟碟並重新啓動電腦。

NOT ENOUGH MEMORY OR RESOURCES. CLOSE SOME PROGRAMS AND TRY AGAIN (記憶體或資源不足。關閉某些程式後再試一次) — 請關閉所有視窗，然後開啓您要使用的程式。在某些情況下，您必須重新啓動電腦才能恢復電腦的資源。電腦重新啓動後，請先執行您要使用的程式。

OPERATING SYSTEM NOT FOUND (未找到作業系統) — 與 Dell 公司聯絡 (請參閱第 163 頁的「與 Dell 公司聯絡」)。

鍵盤問題



警告：在您執行本章節中的任何程序之前，請遵循《產品資訊指南》中的安全指示。

檢查鍵盤纜線 —


- 確定鍵盤纜線已穩固地連接至電腦。
- 關閉電腦 (請參閱第 89 頁的「關閉電腦」)，依電腦安裝圖解所示重新連接鍵盤纜線，然後重新啟動電腦。
- 檢查纜線連接器是否有彎曲或折斷的插腳，纜線是否損壞或磨損。拉直彎曲的插腳。
- 拆下鍵盤延長線，將鍵盤直接連接至電腦。

測試鍵盤 — 將作業正常的鍵盤連接至電腦，並嘗試使用該鍵盤。

確定在系統設定程式中已啟用 USB 連接埠 — 請參閱第 153 頁的「系統設定程式」)

執行硬體疑難排解 — 請參閱第 82 頁的「還原作業系統」。


鎖定和軟體問題

 **警告：**在您執行本章節中的任何程序之前，請遵循《產品資訊指南》中的安全指示。

電腦未啟動

確定已將電源線穩固連接至電腦和電源插座。

電腦停止回應

 **注意事項：**如果無法執行作業系統的關機程序，您可能會遺失資料。

關閉電腦 — 如果您無法透過按鍵盤上的按鍵或移動滑鼠來取得回應，請按住電源按鈕至少 8 到 10 秒鐘，直至電腦關閉。然後重新啟動您的電腦。

程式停止回應

結束程式 —

- 1 同時按 <Ctrl><Shift><Esc>。
- 2 單按應用程式。
- 3 單按不再回應的程式。
- 4 單按工作結束。

程式多次當機



註：通常，軟體的說明文件或者軟式磁碟或 CD 中會包括軟體的安裝說明。

查看軟體說明文件 — 如有必要，請先解除安裝程式，然後再重新安裝。

專用於舊版 Microsoft® Windows® 作業系統的程式

執行程式相容性精靈 —


Windows XP

程式相容性精靈可組態程式，使其在類似於非 XP 作業系統的環境中執行。

- 1 按一下開始 → 所有程式 → 附屬應用程式 → 程式相容性精靈 → 下一步。
- 2 依螢幕指示操作。

Windows Vista

程式相容性精靈可組態程式，使其在類似於非 Windows Vista 作業系統的環境中執行。

- 1 按一下 Start (開始)  → Control Panel (控制台) → Programs (程式集) → Use an older program with this version of Windows (在此版本的 Windows 上使用較舊版的程式)。
- 2 在歡迎使用螢幕上，按一下 Next (下一步)。
- 3 依螢幕指示操作。

出現全藍螢幕

關閉電腦 — 如果您無法透過按鍵盤上的按鍵或移動滑鼠來取得回應，請按住電源按鈕至少 8 到 10 秒鐘，直至電腦關閉。然後重新啓動您的電腦。

其他軟體問題

請查閱軟體說明文件或與軟體製造廠商聯絡，以獲得有關故障排除的資訊 —

- 確定程式與電腦中安裝的作業系統相容。
- 確定電腦滿足執行軟體所需的最低硬體要求。請參閱軟體說明文件，以獲得相關資訊。
- 確定已正確安裝並組態程式。
- 確認裝置驅動程式未與程式發生衝突。
- 如有必要，請先解除安裝程式，然後再重新安裝。

立即備份您的檔案

使用病毒掃描程式檢查硬碟機、軟式磁碟或 CD

儲存並關閉所有開啓的檔案或程式，然後透過 START (開始) 選單關機

媒體讀卡器問題

未指定磁碟機字母 —


Windows 偵測到媒體讀卡器後，將自動為此裝置指定磁碟機字母，作為系統中所有其他實體磁碟機之後的下一個邏輯磁碟機。如果實體磁碟機之後的下個邏輯磁碟機對映至網路磁碟機，則 Windows 不會為媒體讀卡器自動指定磁碟機字母。

若要手動為媒體讀卡器指定磁碟機，請：

Windows XP

- 1 按一下**開始**。
- 2 在**我的電腦**上按一下滑鼠右鍵，然後選擇**管理**。
- 3 選擇**磁碟管理**選項。
- 4 在右側窗格中需要變更的相應磁碟機字母上按一下滑鼠右鍵。
- 5 選擇**磁碟機字母與路徑**。
- 6 從下拉式清單中為媒體讀卡器選擇新的磁碟機字母指定。
- 7 按一下**確定**以確認您的選擇。

Windows Vista

- 1 按一下 **Start (開始)** ，然後在 **Computer (電腦)** 上按一下滑鼠右鍵，並選擇 **Manage (管理)**。
- 2 如果系統提示，請按一下 **Continue (繼續)**。
- 3 按一下 **Expand the Storage object (存放物件)**，並選擇 **Disk Management (磁碟管理)**。
- 4 在右側窗格中需要變更的相應磁碟機字母上按一下滑鼠右鍵。
- 5 選擇 **Change Drive Letter and Paths (變更磁碟機代號及路徑)**。
- 6 按一下 **Change (變更)**。
- 7 從下拉式清單中為媒體讀卡器選擇新的磁碟機字母指定。
- 8 按一下 **OK (確定)** 以確認您的選擇。


註：您必須以管理員權限登入才能執行此程序。

註：連接媒體讀卡器後，媒體讀卡器僅作為對應磁碟機顯示。即使不安裝任何媒體，也會將四個媒體讀卡器插槽均對應至磁碟機。如果您在不插入任何媒體的情況下嘗試存取媒體讀卡器，系統將提示您插入媒體。

FLEXBAY 裝置已停用 —

在 BIOS 設定中有 **FlexBay Disable (FlexBay 停用)** 選項，僅當安裝 FlexBay 裝置後才顯示此選項。如果實體安裝了 FlexBay 裝置，但未執行，請檢查是否在 BIOS 設定中啓用了該裝置。

記憶體問題

 **警告：**在您執行本章節中的任何程序之前，請遵循《產品資訊指南》中的安全指示。


如果您收到記憶體不足的訊息 —

- 儲存並關閉所有開啓的檔案，結束所有開啓但目前未使用的程式，以查看是否可以解決問題。
- 請參閱軟體說明文件，以獲得最低記憶體要求。如有必要，請安裝附加記憶體（請參閱第 99 頁的「記憶體安裝規範」）。
- 重新接插記憶體模組（請參閱第 100 頁的「安裝記憶體」），以確定電腦能夠與記憶體順利通訊。
- 執行 Dell Diagnostics（請參閱第 75 頁的「Dell Diagnostics」）。

如果您遇到其他記憶體問題 —

- 重新接插記憶體模組（請參閱第 99 頁的「記憶體安裝規範」），以確定電腦能夠與記憶體順利通訊。
- 確定您遵循記憶體安裝規範（請參閱第 100 頁的「安裝記憶體」）。
- 您的電腦支援 DDR2 記憶體。若要獲得有關電腦支援的記憶體類型的更多資訊，請參閱第 149 頁的「記憶體」。
- 執行 Dell Diagnostics（請參閱第 75 頁的「Dell Diagnostics」）。

滑鼠問題

 **警告：**在您執行本章節中的任何程序之前，請遵循《產品資訊指南》中的安全指示。

清潔滑鼠 — 請參閱第 162 頁的「滑鼠」，以獲得有關清潔滑鼠的說明。

檢查滑鼠纜線 —

- 1 拔下滑鼠延長線 (如果使用)，並將滑鼠直接連接至電腦。
- 2 依電腦安裝圖解所示重新連接滑鼠纜線。

重新啓動電腦 —

- 1 同時按 <Ctrl><Esc> 以顯示**開始**選單。
- 2 鍵入 u，按鍵盤方向鍵以反白顯示**關機**或**電腦關機**，然後按 <Enter> 鍵。
- 3 關閉電腦後，依電腦安裝圖解所示重新連接滑鼠纜線。
- 4 啓動電腦。

確定在系統設定程式中已啓用 USB 連接埠 — 請參閱第 153 頁的「系統設定程式」。

測試滑鼠 — 將作業正常的滑鼠連接至電腦，並嘗試使用該滑鼠。

檢查滑鼠設定 —

Windows XP

- 1 依次按一下**開始** → **控制台** → **滑鼠**。
- 2 依需要調整設定值。

Windows Vista

- 1 依次按一下 **Start (開始)**  → **Control Panel (控制台)** → **Hardware and Sound (硬體和音效)** → **Mouse (滑鼠)**。
- 2 依需要調整設定值。

重新安裝滑鼠驅動程式 — 請參閱第 79 頁的「重新安裝 Drivers and Utilities」。

執行硬體疑難排解 — 請參閱第 82 頁的「還原作業系統」。

網路問題



警告：在您執行本章節中的任何程序之前，請遵循《產品資訊指南》中的安全指示。

檢查網路纜線連接器 — 確定已將網路纜線穩固地插入電腦背面的網路連接器和網路連接埠或裝置中。

檢查電腦背面的網路指示燈 — 如果連結完整性指示燈未亮起，則指示不存在網路通訊。更換網路纜線。若要獲得網路指示燈的說明，請參閱第 152 頁的「控制鈕和指示燈」。

重新啓動電腦，並再次登入網路

檢查網路設定 — 與您的網路管理員或爲您設定網路的人員聯絡，以確認網路設定正確，並且網路作業正常。

執行硬體疑難排解 — 請參閱第 82 頁的「還原作業系統」。

電源問題



警告：在您執行本章節中的任何程序之前，請遵循《產品資訊指南》中的安全指示。

如果電源指示燈不亮 — 電腦可能關閉或未接通電源。

- 將電源線重新插入電腦背面的電源連接器和電源插座中。
- 如果將電腦插頭插入電源板中，請確定電源板插頭已插入電源插座並且電源板已開啓。還可繞過電源保護裝置、電源板及電源延長線，確認電腦可以開啓。
- 使用其他裝置 (如檯燈) 測試電源插座，以確定其功能正常。

如果電源指示燈呈藍色穩定亮起並且電腦不回應 — 請參閱第 71 頁的「電源指示燈」。

如果電源指示燈呈藍色閃爍 — 電腦處於待命模式。按鍵盤上的任何按鍵、移動滑鼠或按電源按鈕以恢復正常作業。

如果電源指示燈呈穩定的琥珀色 — 電源問題或內部裝置故障。

- 確定已將 12 伏特電源連接器 (12V) 穩固連接至主機板 (請參閱第 94 頁的「主機板元件」)。
- 確定已將主電源線和前面板纜線穩固連接至主機板 (請參閱第 94 頁的「主機板元件」)。

如果電源指示燈呈琥珀色閃爍 — 電腦已接通電源，裝置可能有故障或安裝不正確。

- 卸下並重新安裝記憶體模組 (請參閱第 98 頁的「記憶體」)。
- 卸下並重新安裝所有插卡 (請參閱第 102 頁的「插卡」)。
- 如果適用，請卸下圖形卡，然後再重新安裝它 (請參閱第 107 頁的「卸下 PCI/PCI Express 卡」)。

排除干擾 — 某些可能的干擾因素包括：

- 電源、鍵盤和滑鼠延長線
- 電源板上連接的裝置過多
- 多個電源板連接至同一電源插座

印表機問題



警示：在您執行本章節中的任何程序之前，請遵循《產品資訊指南》中的安全指示。



註：如果您需要印表機的技術援助，請與印表機製造廠商聯絡。

查看印表機說明文件 — 請參閱印表機說明文件，以獲得有關安裝與故障排除資訊。

確定印表機已開啓

檢查印表機纜線的連接狀況 —

- 請參閱印表機說明文件，以獲得纜線連接資訊。
- 確定印表機纜線已牢固地連接至印表機和電腦 (請參閱第 21 頁的「安裝印表機」)。

測試電源插座 — 使用其他裝置 (如檯燈) 測試電源插座, 以確定其功能正常。

確認 Windows 已識別印表機 —

Windows XP

- 1 依次按一下 **開始** → **控制台** → **印表機和其他硬體** → **檢視已安裝的印表機或傳真印表機**。
- 2 如果列出印表機, 請在印表機圖示上按一下滑鼠右鍵。
- 3 按一下 **內容** → **連接埠**。對於並列印表機, 請確認列印到下列**連接埠**: 的設定為 **LPT1: (印表機連接埠)**。對於 USB 印表機, 請確定列印到下列**連接埠**: 的設定為 **USB**。

Windows Vista

- 1 依次按一下 **Start (開始)**  → **Control Panel (控制台)** → **Hardware and Sound (硬體和音效)** → **Printer (印表機)**。
- 2 如果列出印表機, 請在印表機圖示上按一下滑鼠右鍵。
- 3 按一下 **Properties (內容)**, 然後按一下 **Ports (連接埠)**。
- 4 依需要調整設定值。

重新安裝印表機驅動程式 — 請參閱印表機說明文件, 以獲得相關說明。

掃描器問題



警示：在您執行本章節中的任何程序之前, 請遵循《產品資訊指南》中的安全指示。



註：如果您需要掃描器的技術援助, 請與掃描器製造廠商聯絡。

查看掃描器說明文件 — 請參閱掃描器說明文件, 以獲得有關安裝與故障排除的資訊。

解除掃描器鎖定 — 如果掃描器上帶有鎖定彈片或按鈕, 請確定已解除其鎖定。

重新啟動電腦, 並再試一次掃描器。

檢查纜線連接狀況 —


- 請參閱掃描器說明文件，以獲得纜線連接資訊。
- 確定掃描器纜線已牢固地連接至掃描器和電腦。

確認 MICROSOFT WINDOWS 已識別掃描器 —

Windows XP

- 1 依次按一下開始 → 控制台 → 印表機和其他硬體 → 掃描器與數位相機。
- 2 如果列出您的掃描器，則表示 Windows 已識別掃描器。

Windows Vista

- 1 依次按一下 Start (開始)  → Control Panel (控制台) → Hardware and Sound (硬體和音效) → Scanners and Cameras (掃描器與數位相機)。
- 2 如果列出您的掃描器，則表示 Windows 已識別掃描器。

重新安裝掃描器驅動程式 — 請參閱掃描器說明文件，以獲得有關說明。

聲音和喇叭問題



警示：在您執行本章節中的任何程序之前，請遵循《產品資訊指南》中的安全指示。

喇叭未發出聲音



註：某些 MP3 播放機的音量控制會置換掉 Windows 音量設定。當您傾聽 MP3 歌曲時，請確定未調小或關閉播放機音量。

檢查喇叭纜線連接狀況 — 確定喇叭的連接與喇叭隨附的安裝圖解所示一致。如果您購買了音效卡，請確定已將喇叭連接至音效卡。

確定已在 BIOS 設定程式中啓用正確的音效解決方案 — 請參閱第 153 頁的「系統設定程式」。

確定次低音喇叭和喇叭均已開啓 — 請參閱喇叭隨附的安裝圖示。如果您的喇叭有音量控制鈕，請調節音量、低音或高音以消除失真。

調節 WINDOWS 音量控制 — 單按或連按兩下螢幕右下角的喇叭圖示。確定音量已調高並且未開啓靜音功能。

從耳機連接器中拔下耳機 — 如果耳機已連接至電腦的前面板耳機連接器，喇叭中的聲音將會自動關閉。

測試電源插座 — 使用其他裝置 (如檯燈) 測試電源插座，以確定其功能正常。

排除可能的干擾 — 關閉附近的風扇、螢光燈或鹵素燈，檢查是否有干擾存在。

重新安裝聲音驅動程式 — 請參閱第 81 頁的「手動重新安裝驅動程式」。

執行硬體疑難排解 — 請參閱第 82 頁的「還原作業系統」。


耳機未傳出聲音


檢查耳機纜線的連接狀況 — 確定耳機纜線已牢固地連接至耳機連接器 (請參閱第 15 頁的「電腦前視圖」) 。

調節 WINDOWS 音量控制 — 單按或連按兩下螢幕右下角的喇叭圖示。確定音量已調高並且未開啓靜音功能。

確定已在 BIOS 設定程式中啓用正確的音效解決方案 — 請參閱第 153 頁的「系統設定程式」。

影像和顯示器問題

 **警示：**在您執行本章節中的任何程序之前，請遵循《產品資訊指南》中的安全指示。

 **註：**請參閱顯示器說明文件，以獲得有關故障排除的程序。

如果螢幕呈現空白

檢查顯示器纜線的連接狀況 —

- 確定圖形纜線的連接與電腦安裝圖解所示一致。
如果已安裝可選影像卡，請檢查是否將顯示器纜線連接至此插卡而非主機板上的影像連接器。
- 如果您使用的是圖形延長線，並且拔下該覽線後即可解決問題，則表明此延長線發生故障。
- 替換電腦和顯示器電源線，以確定電源線是否有故障。
- 檢查連接器是否有彎曲或折斷的插腳。(顯示器纜線連接器缺少插腳很正常。)

檢查顯示器電源指示燈 — 如果電源指示燈不亮，請穩固地按下電源按鈕以確定顯示器開啓。電源指示燈亮起或閃爍，表示顯示器有電。如果電源指示燈閃爍，請按鍵盤上的任一按鍵或移動滑鼠。

測試電源插座 — 使用其他裝置 (如檯燈) 測試電源插座，以確定其功能正常。

檢查診斷指示燈 — 請參閱第 71 頁的「電源指示燈」。

如果螢幕顯示不清晰

檢查顯示器設定值 — 請參閱顯示器說明文件，以獲得有關調整對比度與亮度、為顯示器消磁以及執行顯示器自我測試程式的說明。

將次低音喇叭移至遠離顯示器的地方 — 如果喇叭系統包括次低音喇叭，請確定將次低音喇叭放在距顯示器至少 60cm (2 ft) 以外的地方。

將顯示器移至遠離外接式電源的地方 — 風扇、螢光燈、鹵素燈和其他電氣裝置均會導致螢幕影像看起來有「顫動」的情形。關閉附近的裝置，檢查是否有干擾存在。

旋轉顯示器以避免陽光照射和可能的干擾

調整 WINDOWS 顯示設定 —

Windows XP


- 1 按一下**開始** → **控制台** → **外觀和主題**。
- 2 按一下要變更的區域，或按一下**顯示圖示**。
- 3 嘗試使用不同的**色彩品質**和**螢幕解析度**設定值。

Windows Vista

- 1 依次按一下 **Start (開始)**  → **Control Panel (控制台)** → **Hardware and Sound (硬體和音效)** → **Personalization (個人化)** → **Display Settings (顯示設定)**。
- 2 依需要調整 **Resolution (解析度)** 和 **Colors (色彩)** 設定。

故障排除工具

電源指示燈

 **警告：**在您執行本章節中的任何程序之前，請遵循《產品資訊指南》中的安全指示。

位於電腦前面的電源按鈕指示燈 (雙色 LED) 透過亮起、閃爍或持續亮起來表示不同的狀態：

- 如果電源指示燈熄滅，則電腦已關閉或未接通電源。
 - 將電源線重新安插於電腦背面的電源連接器和電源插座中。
 - 如果將電腦插頭插入電源板中，請確定電源板插頭已插入電源插座並且電源板已開啓。還可繞過電源保護裝置、電源板及電源延長線，確認電腦可以開啓。
 - 使用其他裝置 (如檯燈) 測試電源插座，以確定其功能正常。
- 如果電源指示燈呈藍色穩定亮起並且電腦不回應：
 - 確定連接了顯示器並且已開機。
 - 如果顯示器已連接並且已開機，請參閱第 71 頁的「電源指示燈」。
- 如果電源指示燈呈藍色閃爍，表示電腦處於待命模式。按鍵盤上的任何按鍵、移動滑鼠或按電源按鈕以恢復正常作業。如果電源指示燈呈藍色亮起並且電腦不回應：
 - 確定連接了顯示器並且已開機。
 - 如果顯示器已連接並且已開機，請參閱第 71 頁的「電源指示燈」。
- 如果電源指示燈呈琥珀色閃爍，表示電腦已接通電源，某個裝置可能有故障或安裝不正確。
 - 卸下並重新安裝記憶體模組 (請參閱第 98 頁的「記憶體」) 。
 - 卸下並重新安裝所有插卡 (請參閱第 102 頁的「插卡」) 。
 - 如果適用，請卸下圖形卡，然後再重新安裝它 (請參閱第 102 頁的「插卡」) 。

- 如果電源指示燈呈琥珀色持續亮起，則可能存在電源問題或內部裝置故障。
 - 確定電源線已牢固地連接至主機板 (請參閱第 94 頁的「主機板元件」)。
 - 確定已將主電源線和前面板纜線穩固連接至主機板 (請參閱第 94 頁的「主機板元件」)。

嗶聲代碼

如果顯示器無法顯示錯誤或問題，您的電腦可能會在啓動期間發出一系列嗶聲。這一系列嗶聲稱爲嗶聲代碼，用來識別發生的問題。一個可能的嗶聲代碼由重複的三聲短的嗶聲組成。此嗶聲代碼告訴您，電腦母板可能發生故障。

如果電腦在啓動期間發出嗶聲，請執行以下作業：

- 1 記下嗶聲代碼。
- 2 執行 Dell Diagnostics，以識別更爲嚴重的原因 (請參閱第 75 頁的「Dell Diagnostics」)。

代碼 (重複的 短嗶聲)	說明	建議的補償
1	BIOS 總和檢查失敗。母板可能發生故障。	請與 Dell 公司聯絡。
2	未偵測到記憶體模組	如果安裝有兩個或數個記憶體模組，請卸下這些模組，並重新安裝一個模組 (請參閱第 100 頁的「安裝記憶體」)，然後重新啓動電腦。如果電腦正常啓動，請重新安裝另一個模組。繼續執行此程序，直至識別出有故障的模組，或重新安裝所有模組均未發生故障。 如果可以，請在電腦中安裝相同類型的良好記憶體 (請參閱第 100 頁的「安裝記憶體」)。 如果問題仍然存在，請與 Dell 公司聯絡。
3	母板可能發生故障	請與 Dell 公司聯絡。

代碼 (重複的 短嗶聲)	說明	建議的補償
4	RAM 讀 / 寫故障	<p>確定記憶體模組 / 記憶體連接器沒有特殊的安裝要求 (請參閱第 99 頁的「記憶體安裝規範」)。</p> <p>確認您要安裝的記憶體模組與您的電腦相容 (請參閱第 99 頁的「記憶體安裝規範」)。</p> <p>如果問題仍然存在，請與 Dell 公司聯絡。</p>
5	即時時鐘發生故障。電池或母板可能發生故障。	<p>更換電池 (請參閱第 129 頁的「更換電池」)。</p> <p>如果問題仍然存在，請與 Dell 公司聯絡。</p>
6	影像 BIOS 測試故障	請與 Dell 公司聯絡。
7	CPU 快取記憶體測試故障	請與 Dell 公司聯絡。

系統訊息



註：如果您收到的訊息沒有在表格中列出，請參閱作業系統或訊息顯示時所執行的程式之說明文件。

ALERT! PREVIOUS ATTEMPTS AT BOOTING THIS SYSTEM HAVE FAILED AT CHECKPOINT [NNNN]. FOR HELP IN RESOLVING THIS PROBLEM, PLEASE NOTE THIS CHECKPOINT AND CONTACT DELL TECHNICAL SUPPORT. (警報！啟動系統時，上一次嘗試已於檢查點 [NNNN] 處失敗。若要獲得解決此問題的說明，請記下此檢查點，然後與 DELL 技術支援部門聯絡) — 由於相同的錯誤，電腦連續三次未能完成開機程序。請參閱第 163 頁的「與 Dell 公司聯絡」以尋求援助。

CMOS CHECKSUM ERROR (CMOS 總和檢查錯誤) — 母板可能發生故障或 RTC 電池電量低。更換電池 (請參閱第 129 頁的「更換電池」)。請參閱第 163 頁的「與 Dell 公司聯絡」以尋求援助。

CPU FAN FAILURE (CPU 風扇故障) — CPU 風扇故障。更換 CPU 風扇。請參閱第 136 頁的「處理器」。

DISKETTE DRIVE 0 SEEK FAILURE (軟碟機 0 搜尋失敗) — 可能是纜線鬆動或電腦組態資訊與硬體組態不符。檢查纜線連接狀況。請參閱第 163 頁的「與 Dell 公司聯絡」以尋求援助。

DISKETTE READ FAILURE (磁片讀取故障) — 可能是軟碟有故障，或纜線鬆動。更換軟碟並檢查是否存在鬆動的纜線連接。

HARD-DISK DRIVE FAILURE (硬碟機故障) — 可能硬碟機在 HDD POST 期間發生故障。請檢查纜線或替換硬碟機。請參閱第 163 頁的「與 Dell 公司聯絡」以尋求援助。

HARD-DISK DRIVE READ FAILURE (硬碟機讀取故障) — 可能在 HDD 啟動測試期間發生 HDD 故障。請參閱第 163 頁的「與 Dell 公司聯絡」以尋求援助。

KEYBOARD FAILURE (鍵盤故障) — 鍵盤故障或鍵盤纜線可能鬆動。請參閱第 57 頁的「鍵盤問題」。

NO BOOT DEVICE AVAILABLE (無可用的啟動裝置) — 硬碟機上無可啟動分割區、軟碟機中無開機磁片、硬碟機或軟碟機纜線鬆動或者不存在可啟動裝置。

- 如果啟動裝置是軟碟機，請確定開機磁片已插入磁碟機中。
- 如果啟動裝置是硬碟機，請確定纜線已連接好、硬碟機已正確安裝且被分區為啟動裝置。
- 進入系統設定程式，並確定啟動順序資訊正確。請參閱第 154 頁的「進入系統設定程式」。

NO TIMER TICK INTERRUPT (無計時器計時訊號中斷) — 可能是主機板上的一顆晶片發生故障或 motherboard 發生故障。請參閱第 163 頁的「與 Dell 公司聯絡」以尋求援助。

NON-SYSTEM DISK OR DISK ERROR (非系統磁碟或磁碟錯誤) — 使用含有開機作業系統的軟式磁碟更換原有的磁碟，或者從 A 磁碟機中取出軟式磁碟，然後重新啟動電腦。

NOT A BOOT DISKETTE (非開機磁片) — 插入開機磁片，並重新啟動電腦。

USB OVER CURRENT ERROR (USB 過電流錯誤) — 拔下 USB 裝置。為 USB 裝置使用外部電源。

NOTICE - HARD DRIVE SELF MONITORING SYSTEM HAS REPORTED THAT A PARAMETER HAS EXCEEDED ITS NORMAL OPERATING RANGE. (注意事項 – 硬碟機自我監控系統已報告參數已超出其正常的作業範圍。) **DELL RECOMMENDS THAT YOU BACK UP YOUR DATA REGULARLY. (DELL 建議您定期備份資料。)** **A PARAMETER OUT OF RANGE MAY OR MAY NOT INDICATE A POTENTIAL HARD DRIVE PROBLEM. (參數超出範圍可能表示也有可能不表示潛在的硬碟機問題。)** — S.M.A.R.T 錯誤或硬碟機可能發生故障。可在 BIOS 設定中啟用或停用此功能。

Dell Diagnostics



警示：在您執行本章節中的任何程序之前，請遵循《產品資訊指南》中的安全指示。

何時使用 Dell Diagnostics

如果您在使用電腦時遇到問題，請在與 Dell 公司聯絡以尋求技術援助之前，先執行「鎖定和軟體問題」中的檢查步驟（請參閱第 58 頁的「鎖定和軟體問題」），並執行 Dell Diagnostics。

建議您在開始之前先列印這些步驟。



注意事項：Dell Diagnostics 僅能在 Dell™ 電腦上使用。



註：Drivers and Utilities 媒體是可選的，您的電腦可能未隨附此媒體。

請參閱第 153 頁的「系統設定程式」以檢查電腦的組態資訊，並確定您要測試的裝置顯示在系統設定程式中且處於作用中。

從硬碟機或 Drivers and Utilities 媒體啟動 Dell Diagnostics。

從硬碟機啓動 Dell Diagnostics

Dell Diagnostics 位於硬碟機上隱藏的診斷公用程式分割區上。



註：如果您的電腦無法顯示螢幕影像，請參閱第 163 頁的「與 Dell 公司聯絡」。

- 1 確定電腦已連接至已知可正常工作的電源插座。
- 2 開啓 (或重新啓動) 電腦。
- 3 當螢幕上出現 DELL™ 徽標時，請立即按 <F12> 鍵。從啓動選單選擇 **診斷程式**，然後按 <Enter> 鍵。



註：如果您等候過久，並且螢幕上已顯示作業系統徽標，請繼續等候，直至看到 Microsoft Windows 桌面，然後關機並重試。



註：如果您看到一則表明未找到診斷公用程式分割區的訊息，請從 **Drivers and Utilities** 媒體執行 Dell Diagnostics。

- 4 按任一按鍵以從硬碟機上的診斷公用程式分割區啓動 Dell Diagnostics。

從 Drivers and Utilities 媒體啓動 Dell Diagnostics

- 1 插入 Drivers and Utilities 媒體。
- 2 關機並重新啓動電腦。

當螢幕上出現 DELL 徽標時，請立即按 <F12> 鍵。



註：如果您等候過久，並且螢幕上已顯示作業系統徽標，請繼續等候，直至看到 Microsoft Windows 桌面，然後關機並重試。



註：之後的步驟僅單次變更開機順序。下次啓動時，電腦將根據在系統設定程式中指定的裝置啓動。

- 3 當螢幕上顯示啓動裝置清單時，請反白顯示 CD/DVD/CD-RW 並按 <Enter> 鍵。
- 4 從出現的選單中選擇 **Boot from CD-ROM (從 CD-ROM 啓動)**，然後按 <Enter> 鍵。
- 5 鍵入 1 以啓動 CD 選單，然後按 <Enter> 鍵繼續。
- 6 從編號清單中選擇 **Run the 32 Bit Dell Diagnostics (執行 32 位元 Dell Diagnostics)**。如果列出多個版本，請選擇適用於您電腦的版本。
- 7 當螢幕上出現 Dell Diagnostics Main Menu (**主選單**) 時，請選擇要執行的測試程式。

Dell Diagnostics 主選單

- 1 系統載入 Dell Diagnostics 並顯示 Main Menu (主選單) 螢幕後，請單按所需選項的按鈕。



註：建議您選擇 **Test System (測試系統)** 以對電腦執行完整的測試。

選項	功能
測試記憶體	執行獨立的記憶體測試
測試系統	執行系統診斷程式
結束	結束診斷程式

- 2 從主選單中選擇了 **Test System (測試系統)** 選項後，螢幕上將顯示以下選單：



註：建議您從下面的選單中選擇 **Extended Test (廣泛測試)**，以對電腦中的裝置執行更全面的檢查。

選項	功能
Express Test (快速測試)	對系統中的裝置執行快速測試。這通常可能需要 10 到 20 分鐘。
Extended Test (廣泛測試)	對系統中的裝置執行全面檢查。這通常可能需要一個小時或更長時間。
Custom Test (自訂測試)	測試特定裝置或自訂要執行的測試程式。
Symptom Tree (徵兆樹)	允許您根據所遇到的問題之癥兆來選擇測試程式。此選項將列出大多數常見癥兆。

- 3 如果在測試期間遇到問題，螢幕上則會出現顯示錯誤代碼及問題說明的訊息。請記下錯誤代碼和問題說明，並請參閱第 163 頁的「與 Dell 公司聯絡」。



註：電腦的服務標籤位於每個測試螢幕的頂部。如果您與 Dell 公司聯絡，技術支援人員將詢問您的服務標籤。

- 4 如果您從 **Custom Test (自訂測試)** 或 **Symptom Tree (癥兆樹)** 選項執行測試，請按一下以下表格中所述的相應標籤以獲得更多資訊。

標籤	功能
Results (結果)	顯示測試結果及遇到的所有錯誤狀況。
Errors (錯誤)	顯示遇到的錯誤狀況、錯誤代碼以及問題說明。
Help (說明)	說明測試程式並可能會指出執行測試程式的要求。
Configuration (組態)	顯示所選裝置的硬體組態。 Dell Diagnostics 可以從系統設定程式、記憶體和各種內部測試程式中獲取所有裝置的組態資訊，並將資訊顯示在螢幕左窗格內的裝置清單中。裝置清單可能無法顯示電腦中安裝的所有元件或與電腦相連接的所有裝置之名稱。
Parameters (參數)	可讓您透過變更測試程式設定來自訂測試程式。

- 5 測試完成後，請關閉測試螢幕以返回 Main Menu (主選單) 螢幕。若要結束 Dell Diagnostics 並重新啟動電腦，請關閉 Main Menu (主選單) 螢幕。
- 6 取出 Drivers and Utilities 媒體 (如果適用)。

驅動程式

何謂驅動程式？

驅動程式是指能夠控制裝置 (如印表機、滑鼠或鍵盤) 的程式。所有裝置均需要驅動程式。

驅動程式在裝置與使用該裝置的所有其他程式之間起到轉譯器的作用。每個裝置均有一組只有它的驅動程式才能識別的專用指令。

Dell 電腦在出廠時已安裝所需的驅動程式，無需進一步的安裝或組態。



注意事項： Drivers and Utilities 媒體可能包含多個作業系統的驅動程式，並非全部適用於您的電腦。請確定安裝的軟體適用於您的作業系統。

您的 Microsoft Windows 作業系統隨附許多驅動程式，如鍵盤驅動程式。在下列情況下，您可能需要安裝驅動程式：

- 升級作業系統。
- 重新安裝作業系統。
- 連接或安裝新裝置。

識別驅動程式


如果裝置出現問題，請識別驅動程式是否是問題的根源，如有必要，請更新驅動程式。

Windows XP

- 1 按一下**開始**，然後按一下**控制台**。
- 2 在**選取類別目錄**下，按一下**效能及維護** → **系統** → **硬體** → **裝置管理員**。
- 3 向下捲動裝置清單，並檢查裝置名稱旁邊是否有驚嘆號 (帶有 [!] 的圓) 。

如果裝置名稱旁邊有驚嘆號，您可能需要重新安裝驅動程式，或安裝新的驅動程式 (請參閱第 79 頁的「重新安裝 Drivers and Utilities」) 。

Windows Vista


- 1 依次按一下 **Start (開始)**  → **Computer (電腦)** → **System Properties (系統內容)** → **Device Manager (裝置管理員)** 。

 **註：**螢幕可能顯示 **User Account Control (使用者帳戶控制)** 視窗。如果您在電腦上使用的是管理員帳戶，請按一下 **Continue (繼續)**；否則，請與您的管理員聯絡以繼續操作。

- 2 向下捲動清單，以查看是否有裝置的圖示上標有驚嘆號 (帶有 [!] 的黃色圓) 。

如果裝置名稱旁邊出現驚嘆號，則可能需要重新安裝驅動程式或安裝新的驅動程式 (請參閱第 79 頁的「重新安裝 Drivers and Utilities」) 。

重新安裝 Drivers and Utilities

 **注意事項：** Dell 支援 Web 站台 (support.dell.com) 與 **Drivers and Utilities** 媒體均可提供經驗證適用於 Dell 電腦的驅動程式。如果安裝其他來源的驅動程式，您的電腦可能會無法正常作業。

使用 Windows 裝置驅動程式回復


在安裝或更新驅動程式之後，如果電腦出現問題，請使用 Windows 裝置驅動程式回復，以先前安裝的版本來更換驅動程式。

Windows XP

- 1 按一下**開始**，然後按一下**控制台**。
- 2 在**選取類別目錄** → **效能及維護** → **系統** → **系統內容** → **硬體** → **裝置管理員**下。

- 3 在安裝新驅動程式的裝置上按一下滑鼠右鍵，然後按一下**內容**。
- 4 按一下**驅動程式**，然後按一下**回復驅動程式**。

Windows Vista

- 1 依次按一下 Start (開始)  → Computer (電腦) → System Properties (系統內容) → Device Manager (裝置管理員)。

 **註**：螢幕可能顯示 **User Account Control (使用者帳戶控制)** 視窗。如果您在電腦上使用的是管理員帳戶，請按一下 **Continue (繼續)**；否則，請與您的管理員聯絡以進入裝置管理員。


- 2 在安裝新驅動程式的裝置上單按滑鼠右鍵，然後單按**內容**。
- 3 按一下 **Drivers (驅動程式)**，然後按一下 **Roll Back Driver (回復驅動程式)**。

如果裝置驅動程式回復無法解決問題，請使用系統還原 (第 82 頁的「還原作業系統」) 將電腦返回至安裝新驅動程式之前的作業狀態。

使用 Drivers and Utilities 媒體

如果使用裝置驅動程式回復或系統還原 (第 82 頁的「還原作業系統」) 都無法解決問題，請從 **Drivers and Utilities** 媒體重新安裝驅動程式。

- 1 當螢幕上顯示 Windows 桌面時，插入 **Drivers and Utilities** 媒體。
如果這是您第一次使用 **Drivers and Utilities** 媒體，請跳至步驟 2。否則，請移往步驟 5。
- 2 當 **Drivers and Utilities** 媒體安裝程式啟動時，請按照螢幕提示執行作業。
- 3 當螢幕上顯示 **InstallShield Wizard Complete (InstallShield 精靈完成)** 視窗時，取出 **Drivers and Utilities** 媒體並按一下 **Finish (完成)** 以重新啟動電腦。
- 4 當看到 Windows 桌面時，重新插入 **Drivers and Utilities** 媒體。
- 5 在 **Welcome Dell System Owner (歡迎 Dell 系統擁有者)** 螢幕中，按一下 **Next (下一步)**。

 **註**：**Drivers and Utilities** 媒體顯示的驅動程式僅適用於您電腦隨附安裝的硬體。如果您安裝有其他硬體，**Drivers and Utilities** 媒體可能不會顯示新硬體的驅動程式。若未顯示那些驅動程式，請結束 **Drivers and Utilities** 媒體程式。若要獲得有關驅動程式的資訊，請參閱該裝置隨附的說明文件。

螢幕上會顯示訊息，說明 **Drivers and Utilities** 媒體正在偵測電腦硬體。

電腦所使用的驅動程式將自動顯示在 My Drivers—The Drivers and Utilities media has identified these components in your system (我的驅動程式 — Drivers and Utilities 媒體已識別您系統中的這些元件) 視窗中。

- 6 單按要重新安裝的驅動程式，並依螢幕指示操作。

如果未列出特定驅動程式，表示您的作業系統不需要此驅動程式。


手動重新安裝驅動程式

將驅動程式檔案從 Drivers and Utilities 媒體擷取至硬碟機後，您可能需要手動更新驅動程式。

Windows XP

- 1 按一下**開始**，然後按一下**控制台**。
- 2 在**選取類別目錄**下，依次按一下**效能及維護** → **系統** → **系統內容** → **硬體** → **裝置管理員**。
- 3 連按兩下您要為其安裝驅動程式的裝置類型。
- 4 在安裝驅動程式的裝置上按一下滑鼠右鍵，然後按一下**內容**。
- 5 依次按一下**驅動程式** → **更新驅動程式** → **從清單或特定位置安裝 (進階)** → **下一步**。
- 6 按一下以勾選**搜尋時包括這個位置**，然後按一下**瀏覽**並瀏覽至硬碟機上驅動程式檔案所在的位置。
- 7 當螢幕上出現適當的驅動程式名稱時，請按一下**下一步**。
- 8 按一下 **Finish (完成)** 並重新啟動電腦。

Windows Vista

- 1 依次按一下 **Start (開始)**  → **Computer (電腦)** → **System Properties (系統內容)** → **Device Manager (裝置管理員)**。



註：螢幕可能顯示 **User Account Control (使用者帳戶控制)** 視窗。如果您在電腦上使用的是管理員帳戶，請按一下 **Continue (繼續)**；否則，請與您的管理員聯絡以進入裝置管理員。

- 2 連按兩下您要安裝驅動程式的裝置類型 (例如，音效或影像)。
- 3 連按兩下您要安裝驅動程式的裝置名稱。
- 4 按一下 **Driver (驅動程式)** → **Update Driver (更新驅動程式)** → **Browse my computer for driver software (瀏覽我的電腦上的驅動程式軟體)**。
- 5 單按**瀏覽**，以瀏覽至您先前複製的驅動程式檔案所在位置。

- 6 當螢幕上出現適當的驅動程式名稱時，請按一下驅動程式的名稱。
- 7 依次按一下 OK (確定) → Next (下一步) → Finish (完成)，並重新啟動電腦。


還原作業系統

您可以按以下方式還原作業系統：

- 系統還原可將電腦返回至先前的作業狀態，而不會影響資料檔案。將系統還原用作恢復作業系統和保留資料檔案的第一解決方案。
- Symantec 提供的 Dell PC Restore (Windows XP 中可用) 和 Dell Factory Image Restore (Windows Vista 中可用) 可將您的硬碟機返回至您購買電腦時的作業狀態。永久刪除購買電腦後硬碟機上的所有資料並移除已安裝的所有程式。僅當系統還原無法解決作業系統問題時使用 Dell PC Restore 或 Dell Factory Image Restore。
- 如果您的電腦隨附了**作業系統**光碟，則可以使用該光碟來還原作業系統。但是，使用**作業系統**光碟還會刪除硬碟機上的所有資料。僅當系統還原無法解決作業系統問題時才可使用該光碟。


使用 Microsoft Windows 系統還原

如果對硬體、軟體或其他系統設定所作的變更使電腦處於不理想的作業狀態，Windows 作業系統提供的系統還原選項可讓您將電腦返回至先前的作業狀態 (不影響資料檔案)。系統還原對電腦所作的變更均可完全撤銷。

 **注意事項：**請定期備份您的資料檔案。系統還原無法監測資料檔案，也無法對其進行恢復。

 **註：**本文件中的程序是根據 Windows 預設檢視編寫的，因此當您將 Dell 電腦設定為 Windows 傳統檢視時，這些程序可能不適用。


啓動系統還原

 **注意事項：**將電腦還原至先前的作業狀態之前，請儲存並關閉所有開啓的檔案，結束所有開啓的程式。在系統還原完成之前，請勿變更、開啓或刪除任何檔案或程式。

Windows XP

- 1 按一下開始 → 所有程式 → 附屬應用程式 → 系統工具 → 系統還原。
- 2 按一下將電腦還原到較早的時間點或建立一個還原點。
- 3 按一下下一步，並按照接下來的螢幕提示進行操作。

Windows Vista

- 1 按一下 **Start (開始)** .
- 2 在 Start Search (開始搜尋) 方塊中，鍵入 System Restore，然後按 <Enter> 鍵。



註：螢幕可能顯示 **User Account Control (使用者帳戶控制)** 視窗。如果您在電腦上使用的是管理員帳戶，請單按 **Continue (繼續)**；否則，請與您的管理員聯絡以繼續所需的操作。

- 3 單按 **Next (下一步)**，並按照接下來的螢幕提示進行操作。

如果系統還原無法解決問題，您可以取消上一次系統還原。

復原上一次系統還原




注意事項：在復原上一次系統還原之前，請儲存並關閉所有開啓的檔案，結束所有開啓的程式。在系統還原完成之前，請勿變更、開啓或刪除任何檔案或程式。

Windows XP

- 1 按一下 **開始** → **所有程式** → **附屬應用程式** → **系統工具** → **系統還原**。
- 2 按一下 **復原上次還原** 並按一下 **下一步**。

Windows Vista

- 1 按一下 **Start (開始)** .
- 2 在 Start Search (開始搜尋) 方塊中，鍵入 System Restore，然後按 <Enter> 鍵。
- 3 單按 **復原上次還原** 並單按 **下一步**。

啓用系統還原



註：無論磁碟空間有多小，Windows Vista 都不會停用系統還原。因此，下面的步驟僅適用於 Windows XP。

當您重新安裝 Windows XP 時，若可用硬碟空間小於 200 MB，則系統還原功能將會自動停用。

若要查看系統還原功能是否啓用，請：

- 1 按一下 **開始** → **控制台** → **效能及維護** → **系統**。
- 2 按一下 **系統還原** 標籤，並確定已取消勾選 **關閉系統還原**。

使用 Dell PC Restore 和 Dell Factory Image Restore

 **注意事項：**使用 Dell PC Restore 或 Dell Factory Image Restore 會永久性刪除硬碟機上的所有資料，並移除購買電腦之後安裝的所有程式或驅動程式。如果可能，請在使用這些選項之前備份資料。僅當系統還原無法解決作業系統問題時使用 PC Restore 或 Dell Factory Image Restore。

 **註：**由 Symantec 提供的 Dell PC Restore 和 Dell Factory Image Restore 可能在某些國家 / 地區或某些電腦上不可用。

將使用 Dell PC Restore (Windows XP) 或 Dell Factory Image Restore (Windows Vista) 作為還原作業系統的最後方法。這些選項可將硬碟機恢復至您購買電腦時它所處的作業狀態。您收到電腦後新增的所有程式或檔案 (包括資料檔案)，均會從硬碟機中永久刪除。資料檔案包括文件、試算表、電子郵件訊息、數位相片及音樂檔案等。如果可能，請在使用 PC Restore 或 Factory Image Restore 之前備份所有資料。

Windows XP : Dell PC Restore


使用 PC Restore：

1 開啓電腦。

在開機過程中，螢幕頂部會顯示 www.dell.com 藍色條塊。

2 看到此藍色條塊之後，立即按 <Ctrl><F11>。


如果您未及時按 <Ctrl><F11>，則先讓電腦完成啓動過程，然後再次重新啓動電腦。

 **注意事項：**如果您不想繼續執行 PC Restore，請按一下**重新啓動**。

3 按一下**還原**，然後按一下**確認**。

完成還原程序大約需要 6 至 10 分鐘。

4 系統出現提示時，請按一下**完成**以重新啓動電腦。

 **註：**請勿手動關閉電腦。按一下**完成**，使電腦完全重新啓動。

5 系統出現提示時，請按一下**是**。

電腦將重新啓動。由於電腦已還原至其原始的作業狀態，因此顯示的螢幕 (例如最終使用者授權合約) 與第一次開啓電腦時顯示的螢幕相同。

6 按一下**下一步**。

螢幕上將會出現**系統還原**螢幕，然後電腦將重新啓動。


7 電腦重新啓動後，請按一下**確定**。


移除 PC Restore：

-  **注意事項：**從硬碟機上移除 Dell PC Restore 會從電腦中永久刪除 PC Restore 公用程式。移除 Dell PC Restore 後，您將無法使用它來還原電腦的作業系統。

Dell PC Restore 可讓您將硬碟機還原至您購買電腦時其所處的作業狀態。建議您**不要**從電腦中移除 PC Restore，即使爲了獲得額外的硬碟機空間。如果您從硬碟機中移除了 PC Restore，則無法將其重新裝回，並且將無法使用 PC Restore 將電腦的作業系統還原到原來的狀態。

- 1 以本機管理員身份登入電腦。
- 2 在 Microsoft® Windows® 檔案總管中，移往 c:\dell\utilities\DSR。
- 3 連按兩下檔名 DSRIRRemv2.exe。

 **註：**如果您不作為本機管理員登入，螢幕上將顯示一條訊息，指示您必須以管理員身份登入。按一下**結束**，然後以本機管理員身份登入。

 **註：**如果電腦的硬碟機上不存在 PC Restore 分割區，螢幕上將顯示一條訊息，表明找不到分割區。按一下**結束**；沒有要刪除的分割區。

- 4 按一下**確定**以移除硬碟機上的 PC Restore 分割區。
- 5 當螢幕上顯示確認訊息時，請按一下**是**。
將刪除 PC Restore 分割區，並且新的可用磁碟空間將新增至硬碟機上的可用空間分配中。
- 6 在 Windows 檔案總管中的**本機磁碟 (C)** 上按一下滑鼠右鍵，然後按一下**內容**，確認額外的磁碟空間可用 (如**可用空間**的增加值所指示)。
- 7 按一下**完成**以關閉 PC Restore **移除**視窗，並重新啓動電腦。

Windows Vista：Dell Factory Image Restore

使用 Factory Image Restore：

- 1 開啓電腦。當 Dell 徽標出現時，按 <F8> 數次以存取 Vista Advanced Boot Options (進階開機選項) 視窗。
- 2 選擇 **Repair Your Computer (修復您的電腦)**。
螢幕上將顯示 System Recovery Options (系統恢復選項) 視窗。
- 3 選擇鍵盤配置並按一下 **Next (下一步)**。
- 4 若要存取恢復選項，請以本機使用者身份登入。若要存取指令提示，請在使用者名稱欄位鍵入 administrator (管理員)，然後按一下 **OK (確定)**。


5 按一下 Dell Factory Image Restore。

 **註：**根據您的組態，您可能需要選擇 **Dell Factory Tools (Dell Factory 工具)**，然後選擇 **Dell Factory Image Restore**。

將顯示 Dell Factory Image Restore 歡迎螢幕。

6 按一下 Next (下一步)。

將顯示 Confirm Data Deletion (確認資料刪除) 螢幕。

 **注意事項：**如果您不想繼續執行 Factory Image Restore，請按一下 **Cancel (取消)**。

7 按一下核取方塊以確認您要繼續為硬碟機製作格式，並將系統軟體還原為出廠狀態，然後按一下 Next (下一步)。


恢復程序開始，這大約需要五分鐘或更長的時間才能完成。將作業系統和出廠時安裝的應用程式恢復至出廠狀態後，會出現訊息。

8 按一下 Finish (完成) 以重新啟動系統。

使用作業系統媒體


開始之前

如果您打算重新安裝 Windows 作業系統以解決新近安裝的驅動程式之問題，請先嘗試使用 Windows 裝置驅動程式回復。請參閱第 79 頁的「重新安裝 Drivers and Utilities」。如果裝置驅動程式回復無法解決問題，則請使用系統還原將作業系統返回至安裝新裝置驅動程式之前的作業狀態。請參閱第 82 頁的「使用 Microsoft Windows 系統還原」。

 **注意事項：**執行安裝之前，請先備份主硬碟機上的所有資料檔案。對於傳統硬碟機組態，主硬碟機是電腦偵測到的第一個磁碟機。


若要重新安裝 Windows，您需要以下項目：

- Dell™ 作業系統媒體
- Dell Drivers and Utilities 媒體

 **註：**Dell Drivers and Utilities 媒體包含組裝電腦期間安裝的驅動程式。使用 Dell Drivers and Utilities 媒體可以載入任何所需的驅動程式。根據您訂購電腦的地區，或您是否要求此媒體，Dell Drivers and Utilities 媒體和作業系統媒體可能未隨附於您的電腦上。

重新安裝 Windows XP 或 Windows Vista

重新安裝過程大約需要 1 到 2 個小時。重新安裝作業系統之後，您還必須重新安裝裝置驅動程式、防毒程式以及其他軟體。

 **注意事項：**作業系統媒體提供用於重新安裝 Windows XP 的選項。這些選項可能會覆蓋硬碟機上的檔案，並可能影響硬碟機上已安裝的程式。所以，除非有 Dell 技術支援代表的指導，否則請勿重新安裝 Windows XP。

- 1 儲存並關閉所有開啓的檔案，結束所有開啓的程式。
- 2 插入**作業系統**光碟。
- 3 如果螢幕出現 Install Windows (安裝 Windows) 訊息，請按一下 **Exit (結束)**。
- 4 重新啓動電腦。

當螢幕上出現 DELL 徽標時，請立即按 <F12> 鍵。

 **註：**如果您等候過久，並且螢幕上已顯示作業系統徽標，請繼續等待，直至出現 Microsoft® Windows® 桌面，然後關閉電腦並再試一次。

 **註：**之後的步驟僅單次變更開機順序。下次啓動時，電腦將依據系統設定程式中指定的裝置啓動。

- 5 當螢幕上出現啓動裝置清單時，請反白顯示 CD/DVD/CD-RW Drive (CD/DVD/CD-RW 光碟機) 並按 <Enter> 鍵。
- 6 按任一按鍵從 CD-ROM 啓動。
- 7 依螢幕指示完成安裝。


排除軟體和硬體問題

如果在作業系統安裝期間系統未偵測到裝置，或者偵測到裝置但其組態不正確，您可以使用硬體疑難排解來解決不相容問題。

Windows XP

- 1 按一下**開始**，然後按一下**說明及支援**。
- 2 在**搜尋**欄位中，鍵入**硬體疑難排解**，然後按一下箭頭開始搜尋。
- 3 在**搜尋結果**清單中，按一下**硬體疑難排解**。
- 4 在**硬體疑難排解**清單中，按一下**我的電腦上有硬體衝突的情形需要解決**，然後按一下**下一步**。

Windows Vista

- 1 按一下 **Start (開始)** ，然後按一下 **Help and Support (說明及支援)**。

- 2 在搜尋欄位中鍵入 hardware troubleshooter，然後按 <Enter> 鍵開始搜尋。
- 3 在搜尋結果中，選擇最能說明問題的選項並按照接下來的故障排除步驟操作。

卸下與安裝零件

 **警示：**本章中所述的某些部件僅可由獲得認證的維修技術人員更換，客戶不可自行更換。

開始之前

本章提供在電腦中卸下和安裝元件的程序。除非另有說明，否則執行每個程序時均假定已執行下列作業：


- 您已執行第 89 頁的「關閉電腦」和第 90 頁的「拆裝電腦內部元件之前」中的步驟。
- 您已閱讀 Dell™ 《產品資訊指南》中的安全資訊。
- 按相反順序執行卸下程序可以裝回或安裝（當元件為單獨購買時）元件。

建議的工具

本文件中的程序可能需要下列工具：



- 小型平頭螺絲起子
- 小型十字槽螺絲起子
- 小型塑膠畫線器
- Dell 支援 Web 站台 (support.dell.com) 上的快閃 BIOS 可執行文件更新程式

關閉電腦

 **注意事項：**為避免遺失資料，請在關閉電腦之前，儲存和關閉所有開啓的檔案，並結束所有開啓的程式。

1 儲存並關閉所有開啓的檔案，結束所有開啓的程式。

2 關閉作業系統：


- 在 Windows XP 中，按一下**開始** → **關閉電腦** → **關閉**。
- 在 Windows Vista 中，按一下 **Start (開始)** ，按一下箭頭 ，然後按一下 **Shut Down (關機)**。


作業系統關閉程序結束後，電腦將關閉。

- 3 確定電腦及連接的所有裝置均已關閉。關閉作業系統時，如果電腦和連接的裝置未自動關閉，請按住電源按鈕至少 8 至 10 秒鐘，直至電腦關閉。


拆裝電腦內部元件之前


以下安全規範有助於保護電腦免受潛在的損壞，並確保您的人身安全。

 **警告：**在您執行本章節中的任何程序之前，請遵循《產品資訊指南》中的安全指示。


 **注意事項：**處理元件和插卡時要特別小心。不要觸摸元件或插卡上的接觸點。持卡時，請握住卡的邊緣或其金屬安裝托架。手持處理器之類的元件時，請握住其邊緣而不是插腳。

 **注意事項：**只有獲得認可的維修技術人員才可維修您的電腦。由未經 Dell 授權的維修造成的損壞不在保固範圍之內。


 **注意事項：**拔下纜線時，請拔出其連接器或拉式彈片，而不要拉扯纜線。某些纜線的連接器帶有鎖定彈片；若要拔下此類纜線，請向內按壓鎖定彈片，然後再拔下纜線。在拔出連接器時，連接器的兩側應同時退出，以避免弄彎連接器插腳。此外，連接纜線之前，請確定兩個連接器的朝向正確並且對齊。

 **注意事項：**若要拔下網路纜線，請先將纜線從電腦上拔下，然後再將其從網路裝置上拔下。


- 1 從電腦上拔下所有電話纜線或網路纜線。
- 2 從電源插座上拔下電腦及連接的所有裝置的電源線。
- 3 按下電源按鈕，以導去主機板上的剩餘電量。

 **警告：**為防止觸電，在打開機箱蓋之前，請務必從電源插座中拔下電腦電源線。

- 4 卸下機箱蓋。

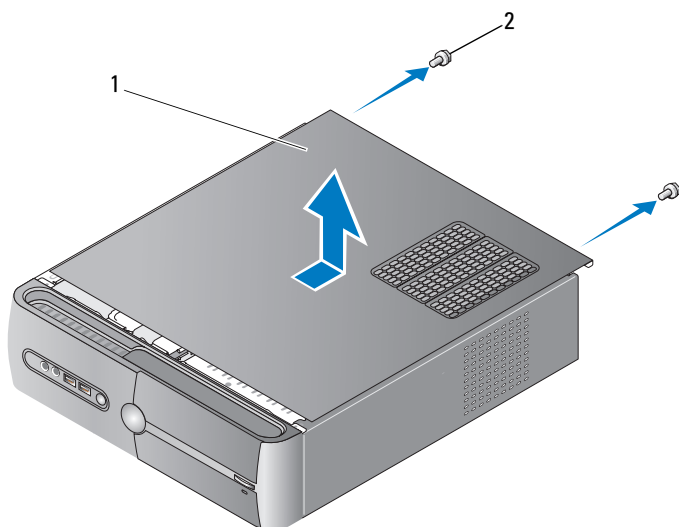
 **注意事項：**在觸摸電腦內部的任何元件之前，請觸摸未上漆的金屬表面，如電腦背面的金屬，以導去您身上的靜電。作業過程中，應經常觸摸未上漆的金屬表面，以導去可能損壞內部元件的靜電。

卸下機箱蓋

 **警告：**在您執行本章節中的任何程序之前，請留意《產品資訊指南》中的安全指示。

 **警告：**為防止觸電，在卸下機箱蓋之前，請務必從電源插座中拔下電腦電源線。

- 1 按照第 89 頁的「開始之前」中的程序進行操作。
- ➡ **注意事項：**確定存在足夠的空間以支撐卸下的機箱蓋。
- ➡ **注意事項：**請確定在水平的受保護的表面上工作，以避免刮傷電腦或放置電腦的表面。
- 2 將電腦側面朝下放置，使機箱蓋朝上。
- 3 卸下固定機箱蓋的兩顆螺絲。



1 機箱蓋

2 螺絲 (2)

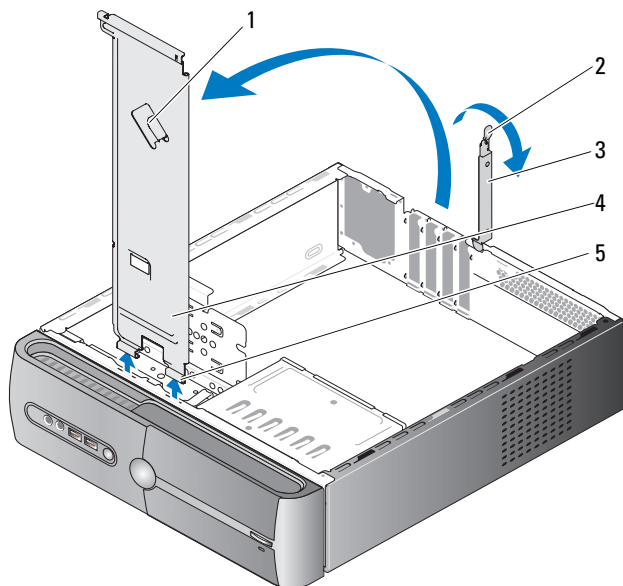
- 4 透過從電腦正面拉出機箱蓋並將其向上提起來卸下機箱蓋。
- 5 將機箱蓋置於安全位置。

卸下支撐托架

⚠ 警告：在您執行本章節中的任何程序之前，請留意《產品資訊指南》中的安全指示。


- 1 按照第 89 頁的「開始之前」中的程序進行操作。
- 2 卸下機箱蓋。請參閱第 90 頁的「卸下機箱蓋」。
- 3 提起放鬆拉桿，從而放鬆插卡固定托架。

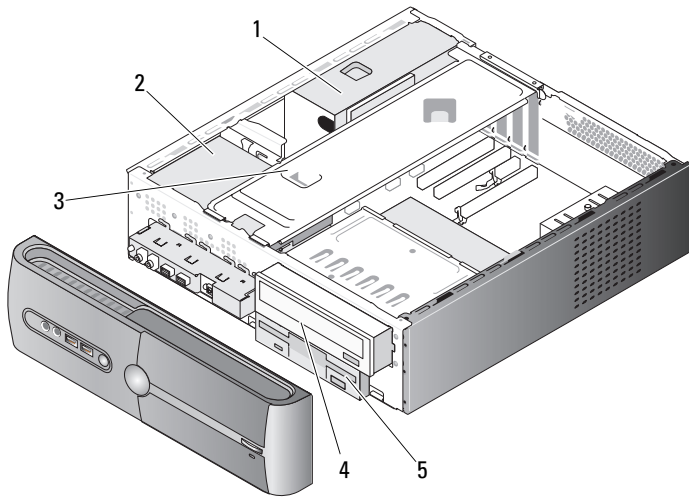
- 4 從纜線箝位拔下所有固定在支撐托架纜線箝位中的纜線。
- 5 轉動支撐托架並提起使其脫離鉸接彈片。
- 6 將其置於安全位置。



- | | |
|------------|------------|
| 1 支撐托架纜線箝位 | 2 插卡固定放鬆拉桿 |
| 3 插卡固定托架 | 4 支撐托架 |
| 5 鉸接彈片 | |

您電腦的內部視圖

 警告：在您執行本章節中的任何程序之前，請遵循《產品資訊指南》中的安全指示。



1 電源供應器

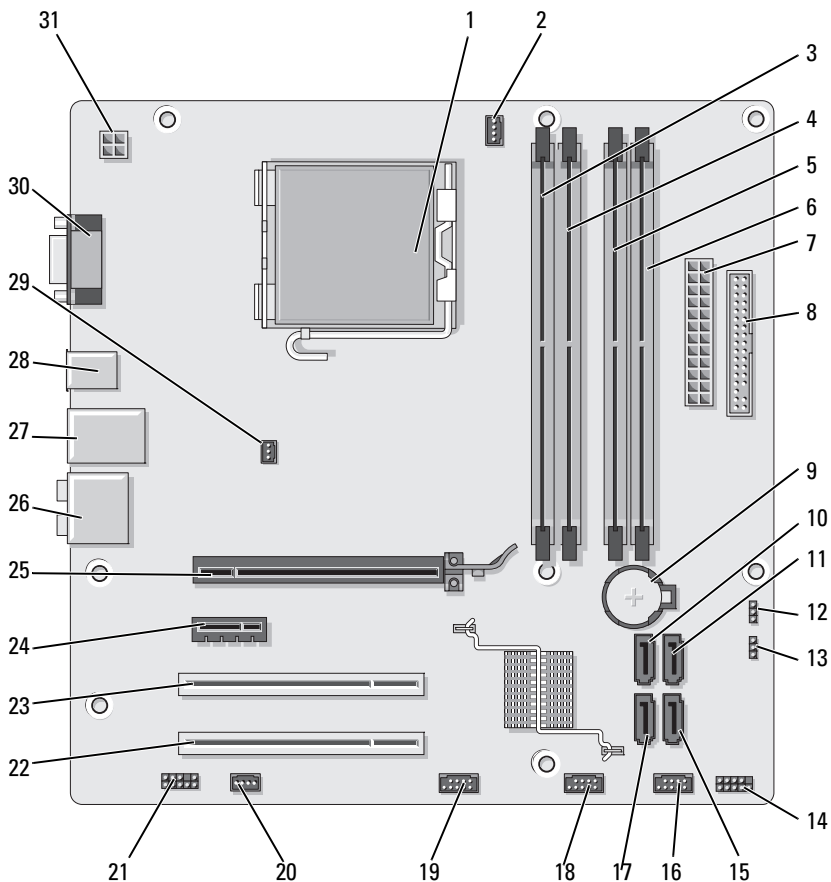
2 硬碟機

3 支撐托架

4 光碟機

5 軟碟機或媒體讀取器

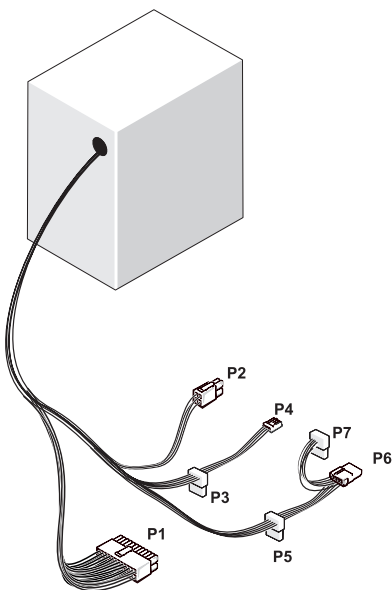
主機板元件



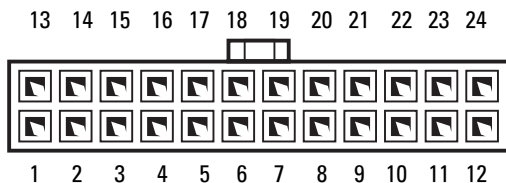
- | | | |
|--------------------------|--------------------------|-------------------------|
| 1 處理器插槽 (CPU) | 2 處理器風扇連接器 (CPU_FAN) | 3 記憶體模組連接器 (DIMM_1) |
| 4 記憶體模組連接器 (DIMM_2) | 5 記憶體模組連接器 (DIMM_3) | 6 記憶體模組連接器 (DIMM_4) |
| 7 主電源連接器 (ATX_POWER) | 8 軟碟機連接器 (FLOPPY) | 9 電池槽 |
| 10 序列 ATA 磁碟機連接器 (SATA0) | 11 序列 ATA 磁碟機連接器 (SATA1) | 12 CMOS 跳線 (CLEAR CMOS) |

- | | | |
|-----------------------------------|--------------------------|---------------------------------|
| 13 密碼跳線 (CLEAR_PW) | 14 前面板連接器 (F_PANEL) | 15 序列 ATA 磁碟機連接器 (SATA4) |
| 16 前 USB 連接器 (F_USB1) | 17 序列 ATA 磁碟機連接器 (SATA5) | 18 前 USB 連接器 (F_USB2) |
| 19 前 FlexBay 連接器 (F_USB3) | 20 系統風扇連接器 (SYS_FAN1) | 21 前音效 (F_AUDIO) |
| 22 PCI 連接器 (PCI2) | 23 PCI 連接器 (PCI1) | 24 PCI Express x1 連接器 (PCIE_x1) |
| 25 PCI Express x16 連接器 (PCIE_x16) | 26 音效連接器 | 27 2 個 USB 和 1 個 LAN 連接器 |
| 28 2 個 USB 連接器 | 29 底架風扇連接器 (CHASSIS_FAN) | 30 影像連接器 (VGA) |
| 31 CPU 電源 (ATX_CPU) | | |

電源供應器直流連接器插腳分配



直流電源連接器 P1



插腳號碼	訊號名稱	線顏色	線大小
1	3.3 V	橘黃色	20 AWG
2	3.3 V	橘黃色	20 AWG
3	RTN	黑色	20 AWG
4	5 V	紅色	20 AWG
5	RTN	黑色	20 AWG
6	5 V	紅色	20 AWG
7	RTN	黑色	20 AWG
8	POK	灰色	22 AWG
9	5 V AUX	紫色	20 AWG
10	+12 V	黃色	20 AWG
11	+12 V	黃色	20 AWG
12	3.3 V	橘黃色	20 AWG
13	3.3 V	橘黃色	20 AWG
14	-12 V	藍色	22 AWG
15	RTN	黑色	20 AWG
16	PS_ON	綠色	22 AWG
17	RTN	黑色	20 AWG
18	RTN	黑色	20 AWG
19	RTN	黑色	20 AWG
20	OPEN		
21	5 V	紅色	20 AWG

插腳號碼	訊號名稱	線顏色	線大小
22	5 V	紅色	20 AWG
23	5 V	紅色	20 AWG
24	RTN	黑色	20 AWG

直流電源連接器 P2



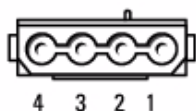
插腳號碼	訊號名稱	18 AWG 線
1	GND	黑色
2	GND	黑色
3	+12 VADC	黃色
4	+12 VADC	黃色

直流電源連接器 P3、P5 和 P6



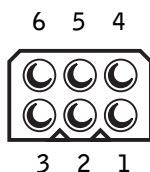
插腳號碼	訊號名稱	18 AWG 線
1	+3.3 VDC	橘黃色
2	GND	黑色
3	+5 VDC	紅色
4	GND	黑色
5	+12 VBDC	白色

直流電源連接器 P4



插腳號碼	訊號名稱	22 AWG 線
1	+5 VDC	紅色
2	GND	黑色
3	GND	黑色
4	+12 VADC	黃色

直流電源連接器 P7



插腳號碼	訊號名稱	18 AWG 線
1		N/C
2	COM	黑色
3	COM	黑色
4	+3.3 VDC	橘黃色
5	+5 VDC	紅色
6	+12 VDC	黃色

記憶體

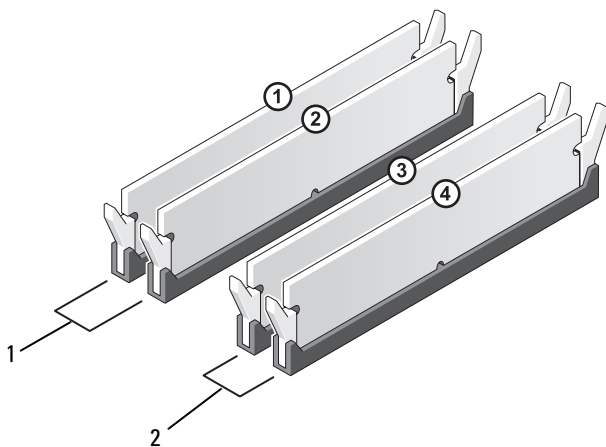
透過在主機板上安裝記憶體模組，您可以增加電腦的記憶體容量。您的電腦支援 DDR2 記憶體。若要獲得有關您電腦支援的記憶體類型的其他資訊，請參閱第 149 頁的「記憶體」。

- 注意事項：**請勿安裝 ECC 或緩衝式記憶體模組。僅支援非緩衝式、非 ECC 記憶體。



記憶體安裝規範

- DIMM 連接器必須按照數字順序先在連接器 DIMM_1 和 DIMM_2 上安裝，然後在連接器 DIMM_3 和 DIMM_4 上安裝。
若只安裝一個 DIMM，請務必在連接器 DIMM_1 上安裝。
- 為獲得最佳效能，應**成對安裝記憶體大小、速度 and 技術均相符**的記憶體模組。如果安裝的記憶體模組對不相符，電腦將執行作業，但效能將有所下降。(請參閱模組上的標籤，以確定模組的容量。) 例如，如果您將 DDR2 533 MHz 和 DDR2 667 MHz 記憶體混合成對安裝，則模組將以所安裝模組的最低速度工作。



1 對 A：在連接器 DIMM_1 與 DIMM_2 中安裝一對相符的記憶體模組

2 對 B：在連接器 DIMM_3 與 DIMM_4 中安裝一對相符的記憶體模組

- ➔ **注意事項：**如果您在記憶體升級期間卸下原有的記憶體模組，請將其與新的模組分開放置，即使新模組也是從 Dell 購買的。如有可能，請勿將一個原有的記憶體模組與一個新記憶體模組成對使用。否則，電腦可能無法正常啓動。您應該在 DIMM 連接器 1 和 2 或 DIMM 連接器 3 和 4 中成對安裝原有的記憶體模組。

🔧 **註：**從 Dell 購買的記憶體包括在您的電腦保固範圍內。

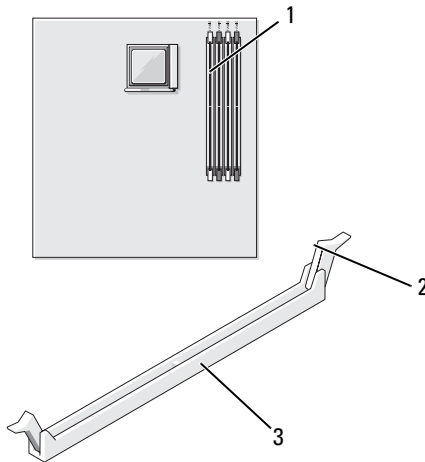
安裝記憶體

⚠️ **警告：**在您執行本章節中的任何程序之前，請遵循《產品資訊指南》中的安全指示。

⚠️ **警告：**在安裝記憶體之前，您必須卸下 PCI Express x16 卡。請參閱第 102 頁的「插卡」。

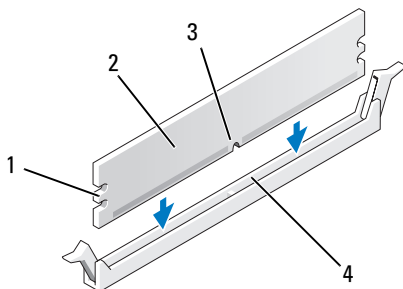
➔ **注意事項：**為防止靜電損壞電腦內部元件，在觸摸電腦的任何電子元件之前，請先導去您身上的靜電。您可以觸摸電腦底架未上漆的金屬表面，以導去身上的靜電。

- 1 按照第 89 頁的「開始之前」中的程序進行操作。
- 2 按記憶體模組連接器兩端的固定夾。



- 1 最靠近處理器的記憶體連接器 (DIMM_1)
- 2 固定夾 (2)
- 3 連接器

- 3 將模組底部的槽口與連接器的橫檔對齊。

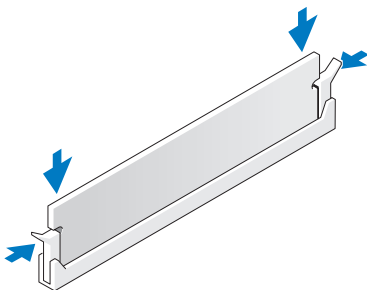


- | | | | |
|---|--------|---|-------|
| 1 | 凹口 (2) | 2 | 記憶體模組 |
| 3 | 槽口 | 4 | 橫檔 |

➡ **注意事項：**為避免損壞記憶體模組，請在模組兩端均勻用力，將其豎直按入連接器。

- 4 將模組插入連接器，直至其卡入到位。

如果模組正確插入，固定夾會自行卡入模組兩端的凹口。



- 5 裝回 PCI Express x16 卡。請參閱第 102 頁的「插卡」。


- 6 裝回機箱蓋。


➡ **注意事項：**若要連接網路纜線，請先將網路纜線插入網路裝置，然後再將其插入電腦。


- 7 將電腦和裝置連接至電源插座，然後將它們開啓。

- 8 在 My Computer (**我的電腦**) 圖示上按一下滑鼠右鍵，然後按一下 Properties (**內容**)。
- 9 按一下 General (**一般**) 標籤。
- 10 若要驗證記憶體是否安裝正確，請檢查列出的記憶體 (RAM) 容量。

卸下記憶體


 **警告：**在您執行本章節中的任何程序之前，請遵循《產品資訊指南》中的安全指示。


 **警告：**在卸下記憶體之前，您必須先卸下 PCI Express x16 卡。請參閱第 102 頁的「插卡」。

 **注意事項：**為防止靜電損壞電腦內部元件，在觸摸電腦的任何電子元件之前，請先導去您身上的靜電。您可以觸摸電腦底架未上漆的金屬表面，以導去身上的靜電。

- 1 按照第 89 頁的「開始之前」中的程序進行操作。
- 2 向外按壓記憶體模組連接器兩端的固定夾。
- 3 請抓住板末端的模組並抬起。
- 4 裝回 PCI Express x16 卡。請參閱第 102 頁的「插卡」。

插卡

 **警告：**在您執行本章節中的任何程序之前，請遵循《產品資訊指南》中的安全指示。

 **注意事項：**為防止靜電損壞電腦內部元件，在觸摸電腦的任何電子元件之前，請先導去您身上的靜電。您可以觸摸電腦底架未上漆的金屬表面，以導去身上的靜電。

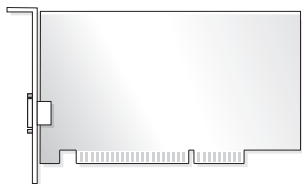
Dell™ 電腦為 PCI 卡和 PCI Express 卡提供以下插槽：

- 一個 PCI Express x16 卡插槽 (SLOT1)
- 一個 PCI Express x1 卡插槽 (SLOT2)
- 兩個 PCI 卡插槽 (SLOT3、SLOT4)

請參閱第 94 頁的「主機板元件」，以確定插卡插槽的位置。

PCI 與 PCI Express 卡

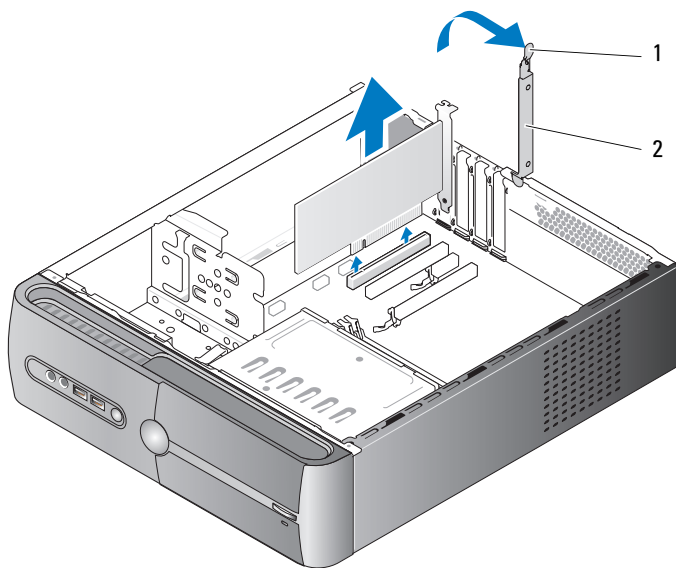
您的電腦支援兩個 PCI 卡、一個 PCI Express x16 卡和一個 PCI Express x1 卡。



- 如果您要安裝或更換插卡，請執行下一章節中的程序。
- 如果您要卸下但不更換插卡，請參閱第 107 頁的「卸下 PCI/PCI Express 卡」。
- 如果您要更換插卡，請從作業系統中移除該插卡目前的驅動程式。

安裝 PCI/PCI Express 卡

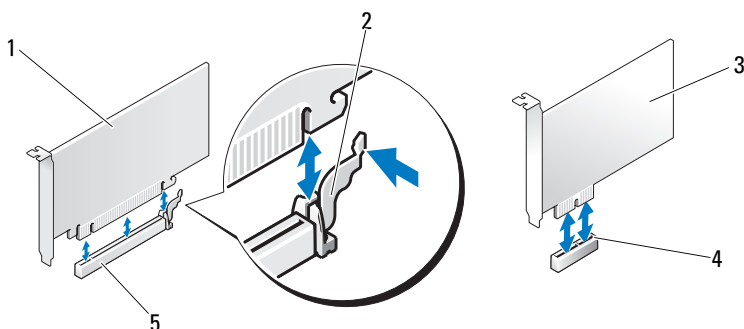
- 1 按照第 89 頁的「開始之前」中的程序進行操作。
- 2 卸下機箱蓋。請參閱第 90 頁的「卸下機箱蓋」。




1 插卡固定放鬆拉桿

2 插卡固定托架

- 3 提起放鬆拉桿，從而放鬆插卡固定托架。
- 4 卸下支撐托架。請參閱第 91 頁的「卸下支撐托架」。
- 5 如果您要更換已安裝在電腦中的插卡，請卸下插卡。
如有必要，請拔下與插卡連接的所有纜線。
 - 對於 PCI 卡，抓住插卡的頂端邊角，並將其從連接器中輕輕拔出。
 - 對於 PCI Express 卡，拉動固定彈片，抓住插卡的頂端邊角，然後將其從連接器中取出。




- | | | |
|----------------------|-----------------------|--------------------|
| 1 PCI Express x16 卡 | 2 固定彈片 | 3 PCI Express x1 卡 |
| 4 PCI Express x1 卡插槽 | 5 PCI Express x16 卡插槽 | |

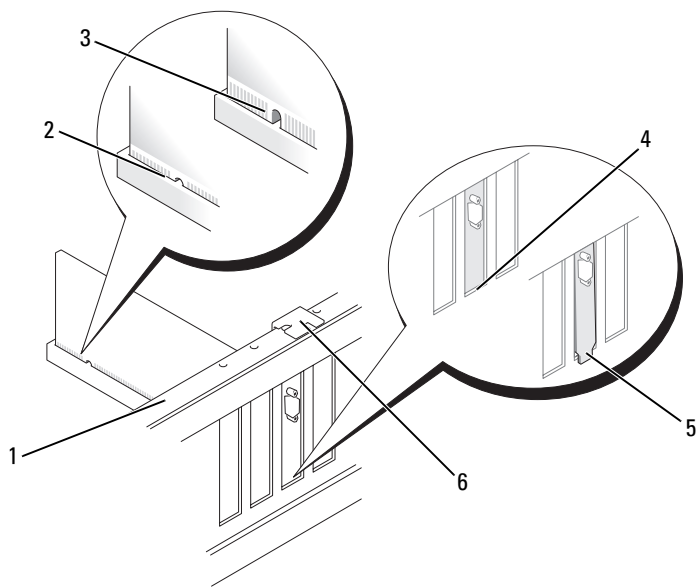
 **註：**您要裝回的插卡的位置可能與圖解中有所不同。

- 6 準備好要安裝的新插卡。

請參閱插卡隨附的說明文件，以獲得有關組態插卡、完成內部連線或為電腦自訂插卡的資訊。

 **警示：**某些網路配接器在連接至網路後，會自動啟動電腦。為防止觸電，在安裝任何插卡之前，請務必從電源插座中拔下電腦的電源線。

- 7 將插卡插入連接器，並穩固地向下按壓。確定插卡完全插入插槽內。



- 1 定位板 2 完全安插的插卡 3 未完全安插的插卡
4 托架卡入插槽內 5 托架卡在插槽外側 6 定位導軌

8 裝回支撐托架 (請參閱第 145 頁的「裝回支撐托架」)，然後向下按壓插卡固定托架以將其插入到其插槽。

9 請確定：

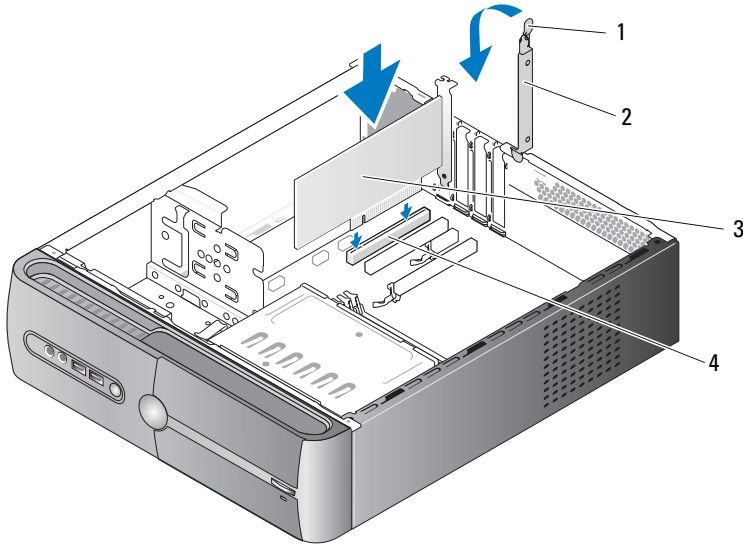
- 有軌箝位與有軌槽口已對齊。
- 所有插卡和填塞托架的頂端均與定位板平齊。
- 插卡或填塞托架頂端的槽口與定位導軌緊密配合。

10 連接所有應該插卡連接的纜線。

若要獲得有關插卡纜線連接的資訊，請參閱插卡的說明文件。

➡ 注意事項：請勿將插卡的纜線纏繞在插卡上或插卡後。將纜線纏繞在插卡上會使機箱蓋無法蓋好，或導致設備損壞。

➡ 注意事項：若要連接網路纜線，請先將網路纜線插入網路裝置，然後再將其插入電腦。



- | | | | |
|---|----------|---|---------|
| 1 | 插卡固定放鬆拉桿 | 2 | 插卡固定托架 |
| 3 | PCI 卡 | 4 | PCI 卡插槽 |

- 11 裝回機箱蓋，將電腦和裝置重新連接至電源插座，然後將它們開啓。
- 12 如果您安裝有音效卡，請：
 - a 請進入系統設定程式 (請參閱第 153 頁的「系統設定程式」)，移往 Onboard Devices (機載裝置) 並選擇 Integrated Audio (內建音效)，然後將設定變更為 Off (關閉)。
 - b 將外接式音效裝置連接至音效卡的連接器。請勿將外接式音效裝置連接至背面板上的麥克風、喇叭/耳機或訊號線來源連接器。請參閱第 18 頁的「背面板連接器」。
- 13 如果您已安裝附加的網路配接器，並要停用內建網路配接器，請執行以下作業：
 - a 進入系統設定程式 (請參閱第 153 頁的「系統設定程式」)，移往 Onboard Devices (機載裝置) 並選擇 Integrated NIC (內建 NIC)，然後將設定變更為 Off (關閉)。

- b 將網路纜線連接至附加網路配接器的連接器。請勿將網路纜線連接至背面板上的內建連接器。請參閱第 18 頁的「背面板連接器」。

14 請按照插卡說明文件所述，安裝插卡所需的驅動程式。

卸下 PCI/PCI Express 卡

- 1 按照第 89 頁的「開始之前」中的程序進行操作。
- 2 卸下機箱蓋。請參閱第 90 頁的「卸下機箱蓋」。
- 3 卸下支撐托架。請參閱第 91 頁的「卸下支撐托架」。
- 4 如有必要，請拔下與插卡連接的所有纜線。
 - 對於 PCI 卡，抓住插卡的頂端邊角，並將其從連接器中輕輕拔出。
 - 對於 PCI Express 卡，拉動固定彈片，抓住插卡的頂端邊角，然後將其從連接器中取出。
- 5 如果您要永久地卸下插卡，請在空置的插卡插槽開口中安裝一個填塞托架。



註：您必須在空置的插卡插槽開口安裝填塞托架，以維持 FCC 對該電腦的認證。此外，該托架亦可避免灰塵進入您的電腦。

- 6 裝回支撐托架 (請參閱第 145 頁的「裝回支撐托架」)，然後向下按壓插卡固定托架以將其插入到其插槽。
- 7 請確定：
 - 有軌箝位與有軌槽口已對齊。
 - 所有插卡和填塞托架的頂端均與定位板平齊。
 - 插卡或填塞托架頂端的槽口與定位導軌緊密配合。
- 8 裝回機箱蓋，將電腦和裝置重新連接至電源插座，然後將它們開啓。
- 9 從作業系統中移除插卡的驅動程式。
- 10 如果您已卸下音效卡，請：
 - a 進入系統設定程式 (請參閱第 153 頁的「系統設定程式」)，移往 **Onboard Devices (機載裝置)** 並選擇 **Integrated Audio (內建音效)**，然後將設定變更為 **On (開啓)**。
 - b 將外接式音效裝置連接至電腦背面板上的音效連接器。請參閱第 18 頁的「背面板連接器」。
- 11 如果您已卸下附加的網路連接器，請：

- a 進入系統設定程式 (請參閱第 153 頁的「系統設定程式」)，移往 Onboard Devices (機載裝置) 並選擇 Integrated NIC (內建 NIC)，然後將設定變更為 On (開啓)。

注意 事項：若要連接網路纜線，請先將網路纜線插入網路裝置，然後再將其插入電腦。

- b 將網路纜線連接至電腦背面板上的內建連接器。請參閱第 18 頁的「背面板連接器」。

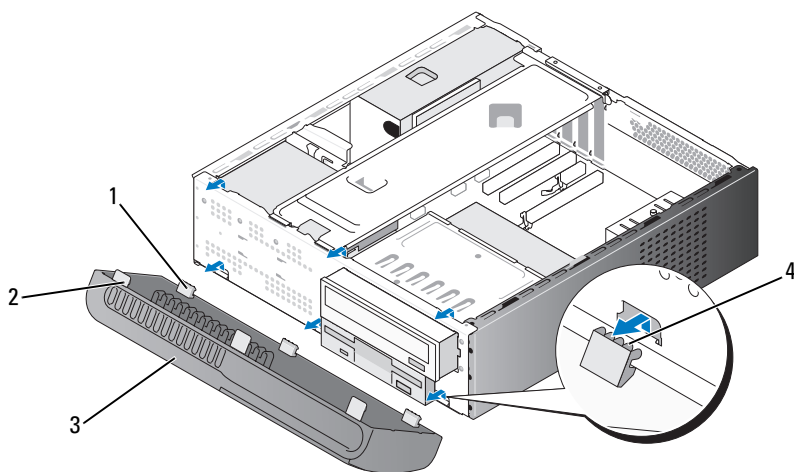
前蓋

警告：在您執行本章節中的任何程序之前，請遵循《產品資訊指南》中的安全指示。

警告：為防止觸電，在卸下機箱蓋之前，請務必從電源插座中拔下電腦電源線。

卸下前蓋

- 1 按照第 89 頁的「開始之前」中的程序進行操作。
- 2 卸下機箱蓋 (請參閱第 90 頁的「卸下機箱蓋」)。

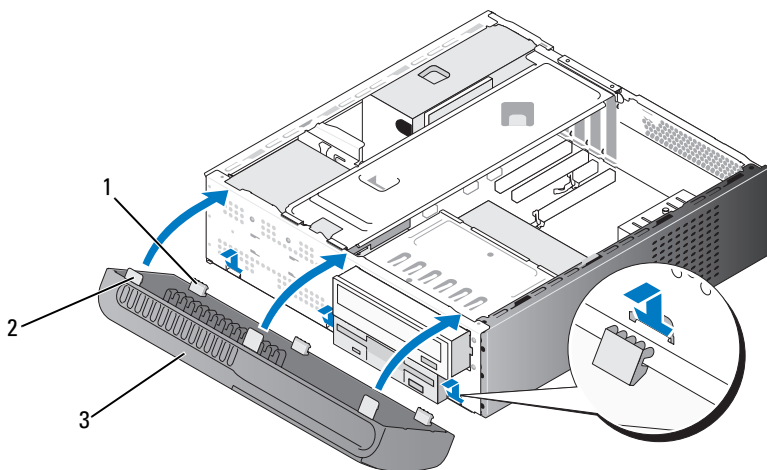


- | | |
|------------|------------|
| 1 底部彈片 (3) | 2 頂部彈片 (3) |
| 3 前蓋 | 4 彈片插槽 |

- 3 一次抓住一個頂部彈片並將其提起，使其前蓋從前面板中釋放。
- 4 將前蓋提起，使其脫離底部彈片。
- 5 將前蓋置於安全位置。

裝回前蓋

- 1 對齊並將底部彈片插入至前面板鉸接。



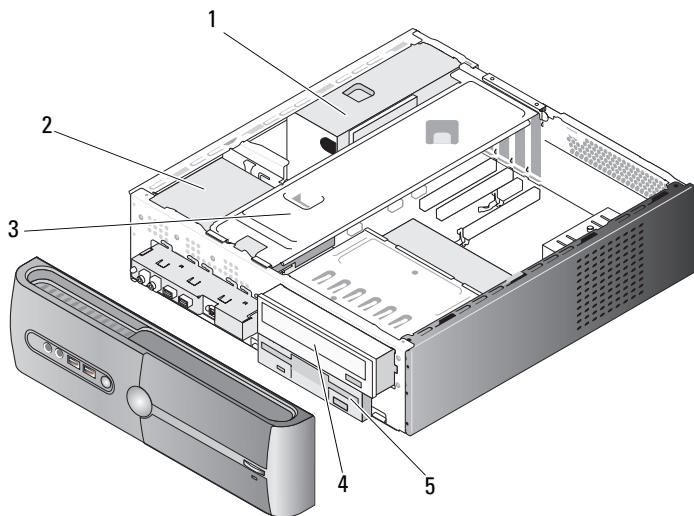
- 1 底部彈片 (3) 2 頂部彈片 (3) 3 前蓋

- 2 朝電腦方向旋轉前蓋，直至三個頂部彈片在前面板上卡入到位。

Drives (磁碟機)

您的電腦支援以下裝置的組合：

- 最多兩個序列 ATA 硬碟機
- 一個可選軟碟機或一個可選媒體讀卡器
- 一個光碟機



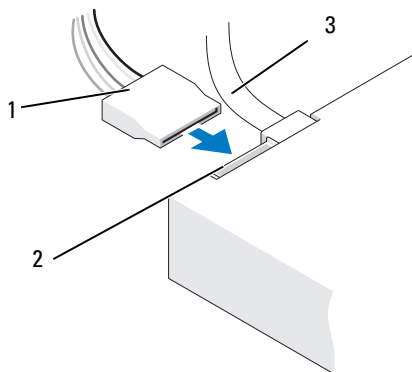
- | | | |
|---------|-------------|--------|
| 1 電源供應器 | 2 硬碟機 | 3 支撐托架 |
| 4 光碟機 | 5 軟碟機或媒體讀取器 | |

建議的磁碟機纜線連接

- 將序列 ATA 硬碟機連接至主機板上標有「SATA0」或「SATA1」的連接器。
- 將序列 ATA CD 光碟機或 DVD 光碟機連接至主機板上標有「SATA4」或「SATA5」的連接器。

連接磁碟機纜線

安裝磁碟機時，應把兩條纜線（一條直流電源線和一條資料纜線）連接至磁碟機的背面。



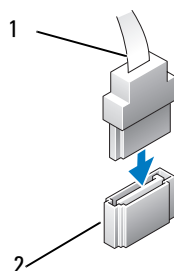
1 電源線

2 電源輸入連接器

3 資料纜線

磁碟機介面連接器

磁碟機纜線連接器為鎖定式設計，以確保正確插入。在連接之前，請將纜線上的纜線連接器鑰匙與磁碟機正確對齊。



1 介面纜線

2 介面連接器

連接與拔下磁碟機纜線

連接與拔下序列 ATA 資料纜線時，使用拉式彈片拔下纜線。

序列 ATA 介面連接器為鎖定式設計以確保正確插入；也就是說，若連接器上有一個槽口或缺少一個插腳，則另一個連接器上就會有恰好能與它接合的彈片或實心插孔。

硬碟機

⚠ 警告：在您執行本章節中的任何程序之前，請遵循《產品資訊指南》中的安全指示。

⚠ 警告：為防止觸電，在卸下機箱蓋之前，請務必從電源插座中拔下電腦電源線。

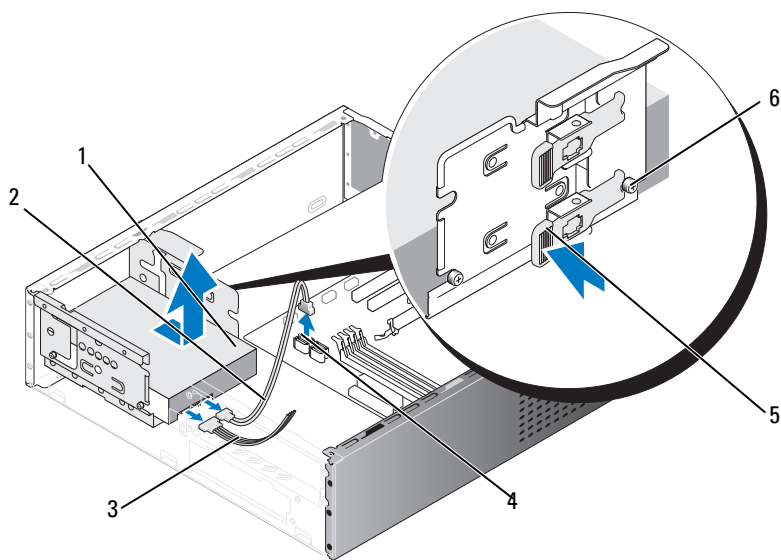
➡ 注意事項：為避免損壞硬碟機，請勿將其放置在堅硬的表面上，而應該把它放置在有足夠彈性的表面上（如泡沫墊）。

➡ 注意事項：如果您要更換硬碟機，而硬碟機內有您要保留的資料，請務必在執行此程序之前備份檔案。

請查閱硬碟機的說明文件，以確認該硬碟機的組態適合您的電腦。

卸下硬碟機

- 1 按照第 89 頁的「開始之前」中的程序進行操作。
- 2 卸下機箱蓋（請參閱第 90 頁的「卸下機箱蓋」）。
- 3 卸下支撐托架（請參閱第 91 頁的「卸下支撐托架」）。
- 4 拔下硬碟機的電源線和資料纜線。
- 5 從主機板上拔下資料纜線。

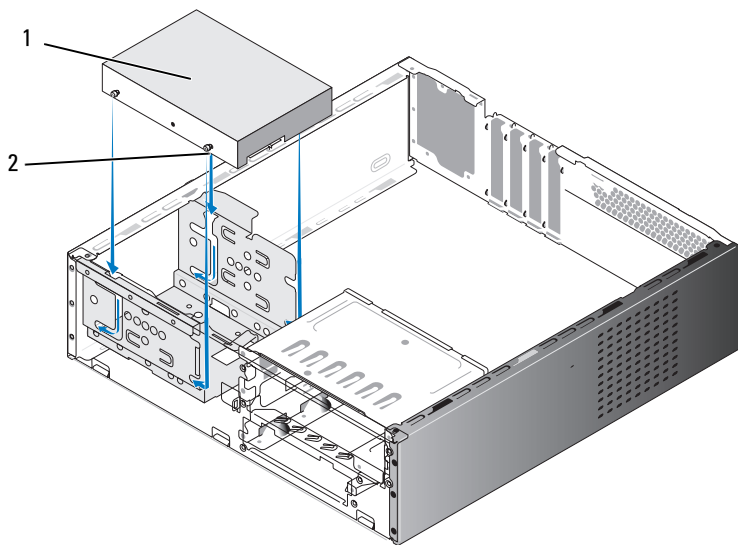


- | | | |
|----------|---------------|------------|
| 1 硬碟機 | 2 序列 ATA 資料纜線 | 3 電源線 |
| 4 主機板連接器 | 5 固定彈片 | 6 側面螺絲 (4) |

- 6 向內按磁碟機一側的固定彈片，將磁碟機向上滑出。
- 7 如果卸下此磁碟機會變更磁碟機組態，請務必在系統設定程式中反映這些變更。當您重新啟動電腦時，進入系統設定程式 (請參閱第 153 頁的「系統設定程式」)，然後跳至系統設定程式的「Drives (磁碟機)」區段，並在 Drive 0 through 3 (磁碟機 0 至磁碟機 3) 下，將磁碟機設定為正確的組態。
- 8 裝回支撐托架 (請參閱第 145 頁的「裝回支撐托架」)。
- 9 裝回機箱蓋 (請參閱第 146 頁的「裝回機箱蓋」)。
- 10 將電腦和其他裝置連接至電源插座。

安裝硬碟機

- 1 按照第 89 頁的「開始之前」中的程序進行操作。
- 2 卸下機箱蓋 (請參閱第 90 頁的「卸下機箱蓋」)。
- 3 卸下支撐托架 (請參閱第 91 頁的「卸下支撐托架」)。
- 4 請查閱磁碟機的說明文件，以確認該磁碟機的組態適合您的電腦。
- 5 將側面螺絲連接至硬碟機。



1 硬碟機

2 側面螺絲 (4)

- 6 將電源線和資料纜線連接至硬碟機。
- 7 將資料纜線連接至主機板。
- 8 將硬碟機滑入硬碟機支架，直到其卡入到位。
- 9 檢查所有纜線，確定其連接正確且穩固安插。
- 10 裝回支撐托架 (請參閱第 145 頁的「裝回支撐托架」)。
- 11 裝回機箱蓋 (請參閱第 146 頁的「裝回機箱蓋」)。
- ➔ **注意事項：**若要連接網路纜線，請先將該纜線插入網路連接埠或裝置，然後再將其插入電腦。
- 12 將電腦和裝置的電源線連接至電源插座，然後將它們開啓。
- 13 請參閱硬碟機隨附的說明文件，以獲得有關安裝硬碟機作業所需軟體的說明。
- 14 檢查系統設定程式以獲得硬碟機組態變更 (請參閱第 154 頁的「進入系統設定程式」)。

安裝次硬碟機



警告：在您執行本章節中的任何程序之前，請遵循《產品資訊指南》中的安全指示。

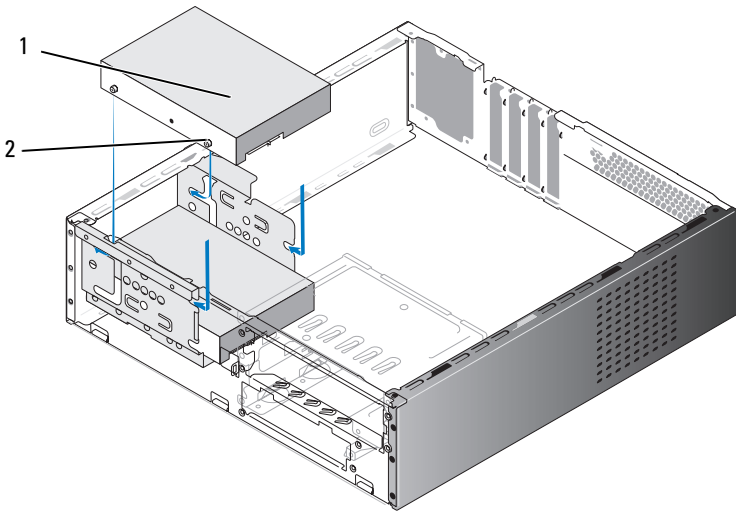


警告：為防止觸電，在卸下機箱蓋之前，請務必從電源插座中拔下電腦電源線。



注意事項：為避免損壞磁碟機，請勿將其放置在堅硬的表面上，而應該把它放置在有足夠彈性的表面上(如泡沫墊)。


- 1 按照第 89 頁的「開始之前」中的程序進行操作。
- 2 卸下機箱蓋 (請參閱第 90 頁的「卸下機箱蓋」)。
- 3 卸下支撐托架 (請參閱第 91 頁的「卸下支撐托架」)。
- 4 請查閱磁碟機的說明文件，以確認該磁碟機的組態適合您的電腦。
- 5 將側面螺絲連接至硬碟機。




1 次硬碟機 (可選)

2 側面螺絲 (4)


- 6 將電源線和資料纜線連接至磁碟機。
- 7 將資料纜線連接至主機板。
- 8 將硬碟機滑入硬碟機支架，直到其卡入到位。

- 9 檢查所有纜線，確定其連接正確且穩固安插。
- 10 裝回支撐托架 (請參閱第 145 頁的「裝回支撐托架」)。
- 11 裝回機箱蓋 (請參閱第 146 頁的「裝回機箱蓋」)。
-  **注意事項：**若要連接網路纜線，請先將該纜線插入網路連接埠或裝置，然後再將其插入電腦。
- 12 將電腦和裝置的電源線連接至電源插座，然後將它們開啓。
- 13 請參閱磁碟機隨附的說明文件，以獲得有關安裝磁碟機作業所需軟體的說明。
- 14 檢查系統設定程式以獲得磁碟機組態變更 (請參閱第 154 頁的「進入系統設定程式」)。

軟碟機

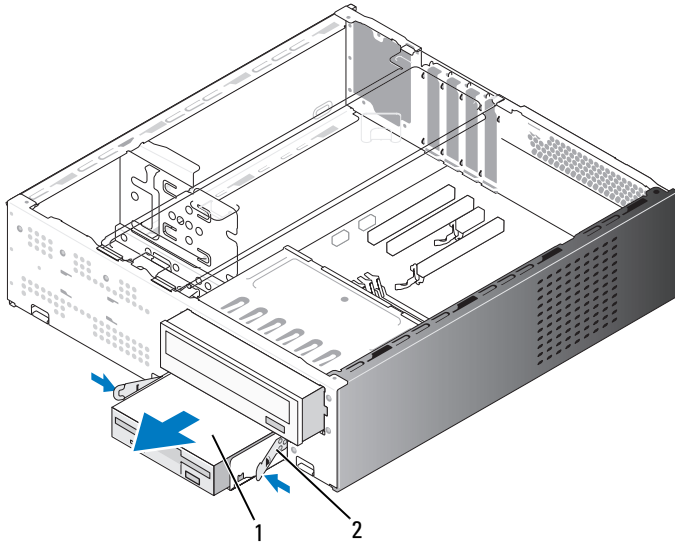
 **警示：**在您執行本章節中的任何程序之前，請遵循《產品資訊指南》中的安全指示。

 **警示：**為防止觸電，在卸下機箱蓋之前，請務必從電源插座中拔下電腦電源線。

 **註：**如果您要新增軟碟機，請參閱第 118 頁的「安裝軟碟機」。

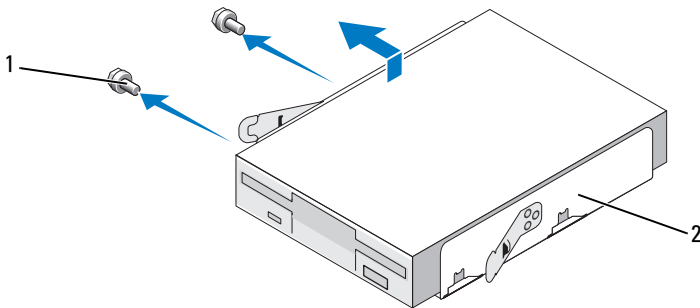
取出軟碟機

- 1 按照第 89 頁的「開始之前」中的程序進行操作。
- 2 卸下機箱蓋 (請參閱第 90 頁的「卸下機箱蓋」)。
- 3 卸下前蓋 (請參閱第 108 頁的「卸下前蓋」)。
- 4 取出光碟機 (請參閱第 125 頁的「卸下光學磁碟機」)。



1 軟碟機 2 彈簧箱位 (2)

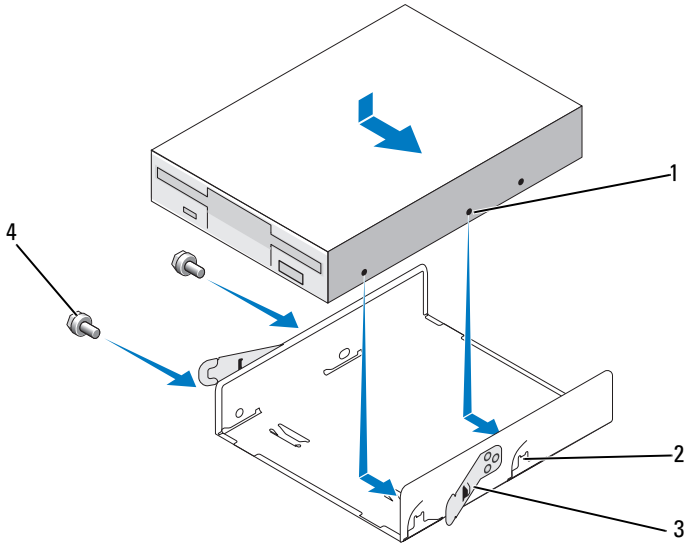
- 5 從軟式磁碟機的背面拔下電源線和資料纜線。
- 6 從主機板上拔下資料纜線。
- 7 按兩個彈簧箱位並將軟碟機和 FlexBay 磁碟機固定框架滑出 FlexBay 插槽。
- 8 卸下 FlexBay 磁碟機固定框架中固定軟碟機的兩顆螺絲。



- 9 提起軟碟機以使其脫離 FlexBay 磁碟機固定框架。
- 10 將 FlexBay 磁碟機固定框架滑入 FlexBay 插槽直至其卡入到位。
- 11 安裝 FlexBay 磁碟機插件 (請參閱第 122 頁的「裝回 FlexBay 磁碟機面板插件」)。
- 12 裝回光碟機 (請參閱第 127 頁的「安裝光碟機」)。
- 13 裝回前蓋 (請參閱第 109 頁的「裝回前蓋」)。
- 14 裝回機箱蓋 (請參閱第 146 頁的「裝回機箱蓋」)。
- 15 將電腦和裝置的電源線連接至電源插座，然後將它們開啓。
- 16 檢查系統設定程式以獲得相應的磁片 Drive Option (磁碟機選項) 變更 (請參閱第 154 頁的「進入系統設定程式」)。

安裝軟碟機

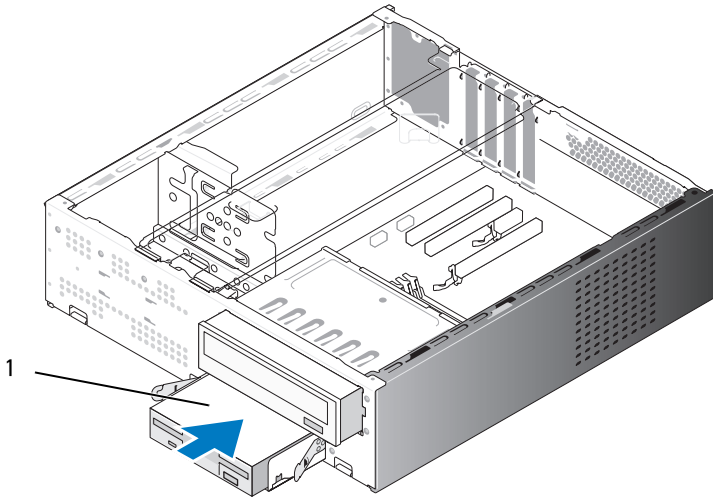
- 1 按照第 89 頁的「開始之前」中的程序進行操作。
- 2 卸下機箱蓋 (請參閱第 90 頁的「卸下機箱蓋」)。
- 3 卸下前蓋 (請參閱第 108 頁的「卸下前蓋」)。
- 4 取出光碟機 (請參閱第 125 頁的「卸下光學磁碟機」)。
- 5 卸下 FlexBay 磁碟機插件 (請參閱第 121 頁的「卸下 FlexBay 磁碟機面板插件」)。
- 6 按兩個彈簧箝位並將 FlexBay 磁碟機固定框架從系統前面滑出。
- 7 將軟碟機中的螺絲孔與固定框架槽口對齊，並將軟碟機置於 FlexBay 磁碟機固定框架中。



- 1 軟碟機中的螺絲孔
- 3 彈簧箝位 (2)

- 2 固定框架槽口 (2)
- 4 螺絲 (2)

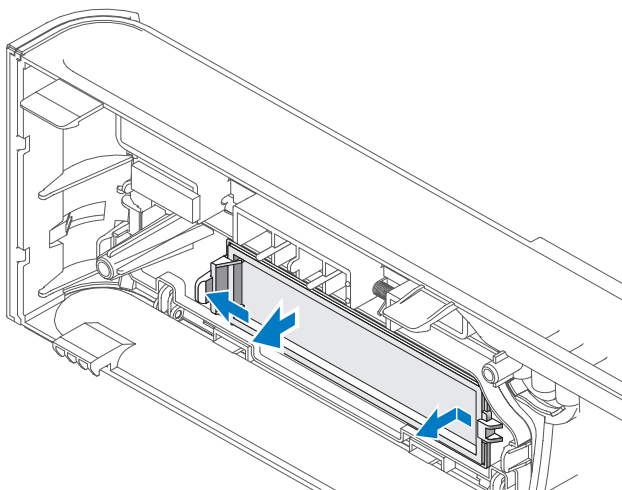
- 8 擰緊兩顆螺絲以將軟碟機固定在 FlexBay 磁碟機固定框架中。
- 9 將 FlexBay 磁碟機固定框架和軟碟機滑入 FlexBay 插槽直至其卡入到位。
- 10 將電源線和資料纜線連接至軟碟機。
- 11 將資料纜線的另一端連接至主機板上標有「FLOPPY」的連接器 (請參閱第 94 頁的「主機板元件」)。



1 軟碟機

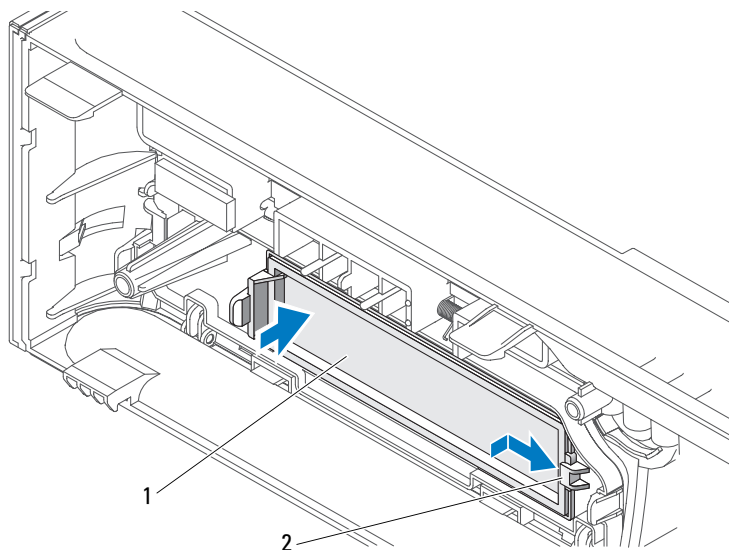
- 12 檢查所有纜線的連接狀況，並整理好纜線，以免妨礙風扇和散熱通風孔之間的空氣流通。
- 13 裝回光碟機 (請參閱第 127 頁的「安裝光碟機」)。
- 14 裝回前蓋 (請參閱第 109 頁的「裝回前蓋」)。
- 15 裝回機箱蓋 (請參閱第 146 頁的「裝回機箱蓋」)。
- ➔ **注意事項：**若要連接網路纜線，請先將網路纜線插入網路裝置，然後再將其插入電腦。
- 16 將電腦和裝置的電源線連接到電源插座，然後將它們開啓。
請參閱磁碟機隨附的說明文件，以獲得有關安裝磁碟機作業所需軟體的說明。
- 17 進入系統設定程式 (請參閱第 153 頁的「系統設定程式」) 並選擇相應的 Diskette Drive (磁碟機) 選項。
- 18 執行 Dell Diagnostics (請參閱第 75 頁的「Dell Diagnostics」) 以確認電腦作業正常。

卸下 FlexBay 磁碟機面板插件




- 1 輕輕向外按放鬆拉桿，以釋放鎖定。
- 2 拉 FlexBay 磁碟機面板插件，使其脫離前蓋。

裝回 FlexBay 磁碟機面板插件




1 磁碟機面板插件 (可選) 2 插槽

- 1 將磁碟機面板插件彈片滑入前蓋上的插槽中。
- 2 朝前蓋推動面板插件，直到其卡入到位。

 **註：**為了遵守 FCC 條規，建議您無論何時將軟碟機從電腦中卸下，都要裝回磁碟機面板插件。

媒體讀卡器

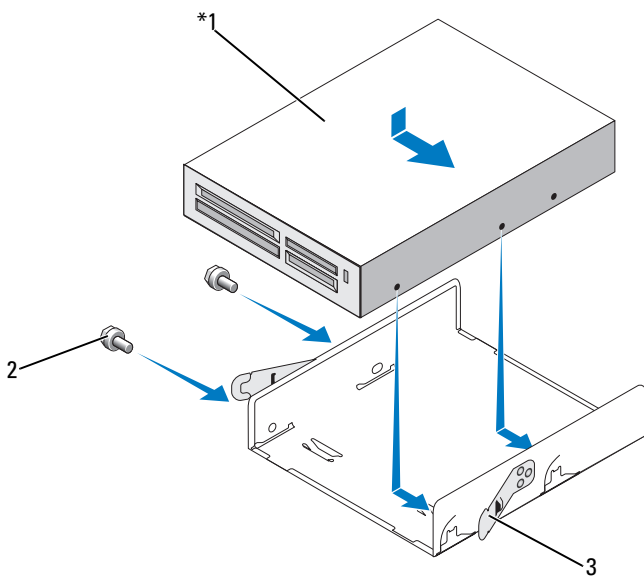
 **警示：**在您執行本章節中的任何程序之前，請遵循《產品資訊指南》中的安全指示。

 **警示：**為防止觸電，在卸下機箱蓋之前，請務必從電源插座中拔下電腦電源線。

卸下媒體讀卡器

- 1 按照第 89 頁的「開始之前」中的程序進行操作。
- 2 卸下機箱蓋 (請參閱第 90 頁的「卸下機箱蓋」)。
- 3 卸下前蓋 (請參閱第 108 頁的「卸下前蓋」)。

- 4 取出光碟機 (請參閱第 125 頁的「卸下光學磁碟機」)。
- 5 將 FlexBay USB 纜線和電源線從媒體讀卡器背面和主機板上的內部 USB 連接器上拔下 (請參閱第 94 頁的「主機板元件」)。
- 6 按兩個彈簧箝位並將媒體讀卡器和 FlexBay 磁碟機固定框架滑出 FlexBay 插槽。
- 7 擰下將媒體讀卡器固定在 FlexBay 磁碟機固定框架中的兩顆螺絲。
- 8 提起媒體讀卡器以使其脫離 FlexBay 磁碟機固定框架。



* 並非所有電腦都配備。

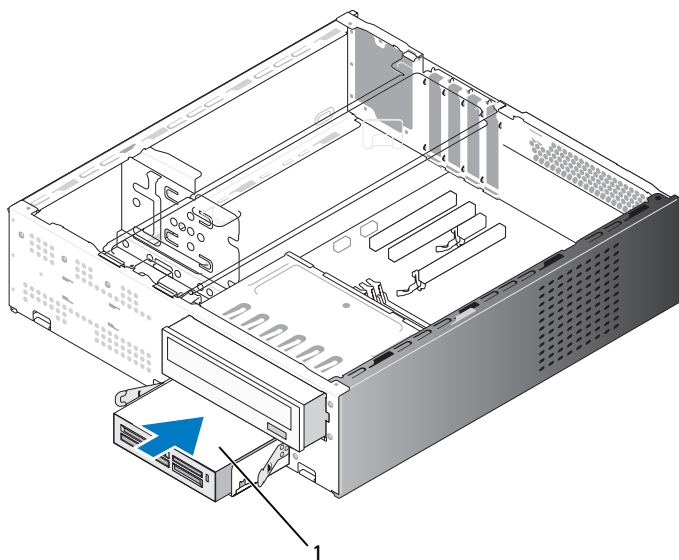
- | | | |
|---------|----------|------------|
| 1 媒體讀卡器 | 2 螺絲 (2) | 3 彈簧箝位 (2) |
|---------|----------|------------|

- 9 將 FlexBay 磁碟機固定框架滑入 FlexBay 插槽直至其卡入到位。
- 10 如果您不重新安裝媒體讀卡器，如有必要，請裝回磁碟機面板插件。
- 11 裝回光碟機 (請參閱第 127 頁的「安裝光碟機」)。
- 12 裝回前蓋 (請參閱第 109 頁的「裝回前蓋」)。
- 13 裝回機箱蓋 (請參閱第 146 頁的「裝回機箱蓋」)。

14 將電腦和裝置的電源線連接至電源插座，然後將它們開啓。

安裝媒體讀卡器

- 1** 按照第 89 頁的「開始之前」中的程序進行操作。
- 2** 卸下機箱蓋 (請參閱第 90 頁的「卸下機箱蓋」)。
- 3** 卸下前蓋 (請參閱第 108 頁的「卸下前蓋」)。
- 4** 如果此為新讀卡器安裝，請執行以下作業：
 - 卸下磁碟機面板插件 (請參閱第 121 頁的「卸下 FlexBay 磁碟機面板插件」)。
 - 從其封裝中卸下媒體讀卡器。
- 5** 取出光碟機 (請參閱第 125 頁的「卸下光學磁碟機」)。
- 6** 卸下 FlexBay 磁碟機面板插件 (請參閱第 121 頁的「卸下 FlexBay 磁碟機面板插件」)。
- 7** 按下兩個彈簧箝位並將 FlexBay 磁碟機固定框架從系統前面滑出 (請參閱第 116 頁的「取出軟碟機」)。
- 8** 將媒體讀卡器置於 FlexBay 磁碟機固定框架中並將向內滑動媒體讀卡器以將其上的螺絲孔與固定框架槽口對齊。
- 9** 擰緊兩顆螺絲以將軟碟機固定在 FlexBay 磁碟機固定框架中。
- 10** 將 FlexBay 磁碟機固定框架和軟碟機滑入 FlexBay 插槽直至其卡入到位。
- 11** 將 FlexBay USB 纜線連接至媒體讀卡器的背面和主機板上的內部 USB 連接器 (請參閱第 94 頁的「主機板元件」)。



* 並非所有電腦都配備。

1 媒體讀卡器

- 12 裝回光碟機 (請參閱第 127 頁的「安裝光碟機」)。
- 13 裝回前蓋 (請參閱第 109 頁的「裝回前蓋」)。
- 14 裝回機箱蓋 (請參閱第 146 頁的「裝回機箱蓋」)。
- 15 將電腦和裝置的電源線連接至電源插座，然後將它們開啓。

光碟機

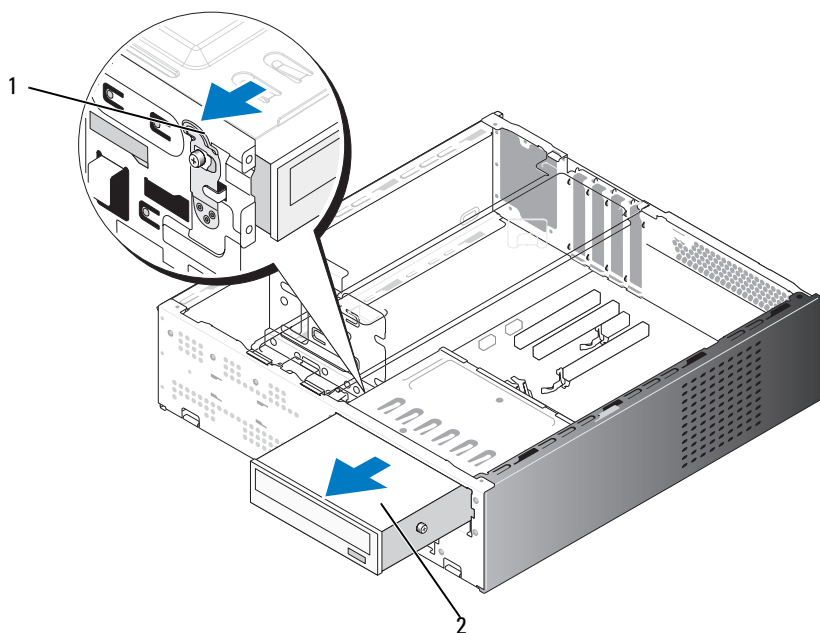
! 警示：在您執行本章節中的任何程序之前，請遵循《產品資訊指南》中的安全指示。

! 警示：為防止觸電，在卸下機箱蓋之前，請務必從電源插座中拔下電腦電源線。

卸下光學磁碟機

- 1 按照第 89 頁的「開始之前」中的程序進行操作。
- 2 卸下機箱蓋 (請參閱第 90 頁的「卸下機箱蓋」)。

- 3 卸下前蓋 (請參閱第 108 頁的「卸下前蓋」)。
- 4 從主機板連接器拔下光碟機資料纜線。
- 5 從磁碟機背面拔下電源線和光碟機資料纜線。
- 6 輕輕拉光碟機支架放鬆拉桿，並將光碟機從電腦前面滑出。



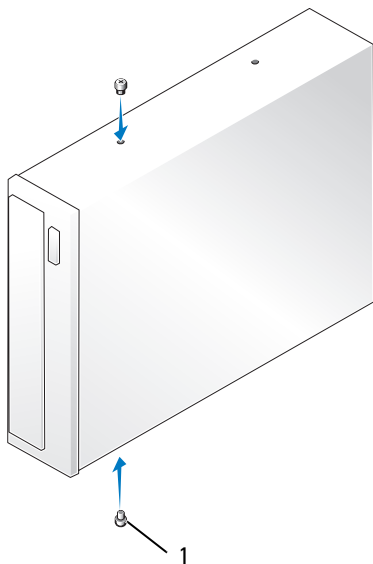
1 光碟機支架放鬆拉桿

2 光碟機

- 7 如果您不打算裝回磁碟機，請裝回磁碟機面板插件 (請參閱第 122 頁的「裝回 FlexBay 磁碟機面板插件」)。
- 8 裝回前蓋 (請參閱第 109 頁的「裝回前蓋」)。
- 9 裝回機箱蓋 (請參閱第 146 頁的「裝回機箱蓋」)。
- 10 將電腦和裝置的電源線連接至電源插座，然後將它們開啓。
- 11 在系統設定程式中組態磁碟機 (請參閱第 154 頁的「進入系統設定程式」)。

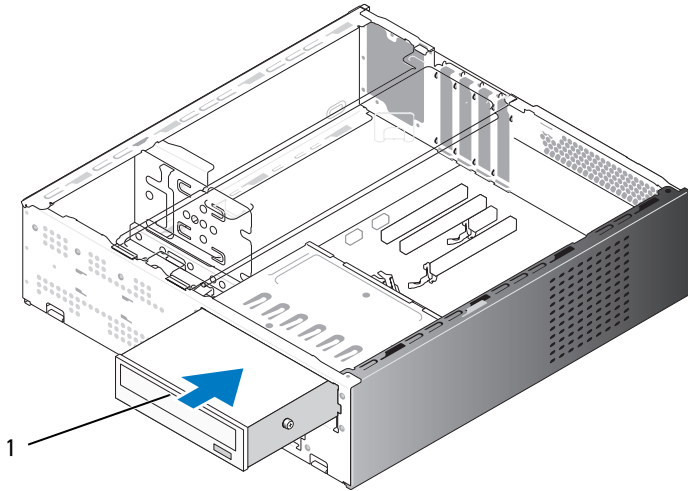
安裝光碟機

- 1 按照第 89 頁的「開始之前」中的程序進行操作。
- 2 卸下機箱蓋 (請參閱第 90 頁的「卸下機箱蓋」)。
- 3 卸下前蓋 (請參閱第 108 頁的「卸下前蓋」)。
- 4 將兩顆側面螺絲卡入光碟機前面的螺絲孔。



1 側面螺絲 (2)

- 5 將磁碟機輕輕滑入光碟機支架，直到其卡入到位。



1 光碟機

- 6 將電源線和資料纜線連接至磁碟機。
- 7 將資料纜線連接至主機板上的主機板連接器。
- 8 裝回前蓋 (請參閱第 109 頁的「裝回前蓋」)。
- 9 裝回機箱蓋 (請參閱第 146 頁的「裝回機箱蓋」)。
- 10 將電腦和裝置的電源線連接到電源插座，然後將它們開啓。
請參閱磁碟機隨附的說明文件，以獲得有關安裝磁碟機作業所需軟體的說明。
- 11 進入系統設定程式 (請參閱第 153 頁的「系統設定程式」) 並選擇適當的 Drive (磁碟機) 選項。
- 12 執行 Dell Diagnostics (請參閱第 75 頁的「Dell Diagnostics」) 以確認電腦作業正常。

電池

更換電池

⚠ 警告：在您執行本章節中的任何程序之前，請遵循《產品資訊指南》中的安全指示。

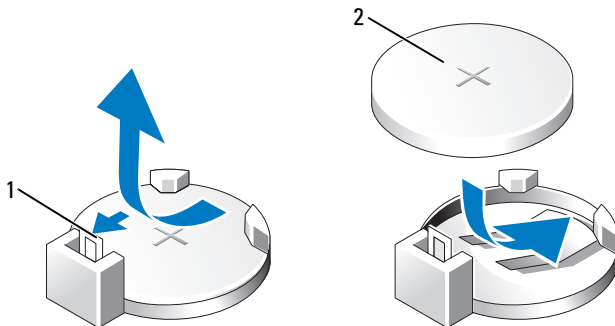
➡ 注意事項：為防止靜電損壞電腦內部元件，在觸摸電腦的任何電子元件之前，請先導去您身上的靜電。您可以觸摸電腦底架未上漆的金屬表面，以導去身上的靜電。

幣式電池可維持電腦的組態、日期以及時間資訊，可以使用數年。如果您每次開啓電腦後都需要重設時間和日期資訊，請更換電池。

⚠ 警告：如果新電池安裝不正確，可能會引起爆炸。請僅使用相同型號或製造廠商推薦的同類型電池來更換原有的電池。請依照製造廠商的指示來丟棄用過的電池。


若要更換電池，請：

- 1 記錄系統設定程式中的所有螢幕資訊 (請參閱第 153 頁的「系統設定程式」)，以便可以在步驟 11 中恢復正確的設定。
- 2 按照第 89 頁的「開始之前」中的程序進行操作。
- 3 卸下機箱蓋 (請參閱第 90 頁的「卸下機箱蓋」)。
- 4 卸下支撐托架 (請參閱第 91 頁的「卸下支撐托架」)。
- 5 找到電池槽 (請參閱第 94 頁的「主機板元件」)。
- 6 小心地按電池放鬆拉桿，使其脫離電池，電池將彈出。
- 7 將新電池插入插槽中，使標有「+」的一面向上，然後將其卡入到位。





1 電池放鬆拉桿

2 電池 (正極側)

- 8 裝回機箱蓋 (請參閱第 146 頁的「裝回機箱蓋」)。
- 9 裝回支撐托架 (請參閱第 145 頁的「裝回支撐托架」)。
-  **注意事項：**若要連接網路纜線，請先將網路纜線插入網路裝置，然後再將其插入電腦。
- 10 將電腦和裝置的電源線連接至電源插座，然後將它們開啓。
- 11 進入系統設定程式 (請參閱第 153 頁的「系統設定程式」)，並恢復您在步驟 1 中記錄的設定。然後移往 **Maintenance (維護)** 區段，並清除 **Event Log (事件記錄)** 中的電池電量不足和其他與電池更換有關的錯誤。
- 12 正確處理舊電池。
請參閱《產品資訊指南》，以獲得有關電池處理的資訊。

電源供應器

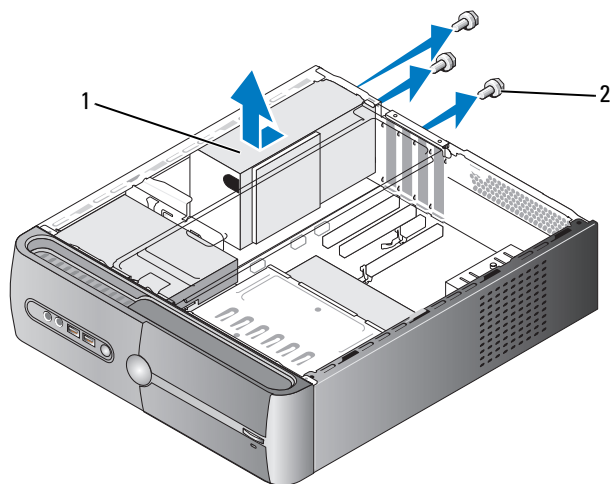
 **警示：**在您執行本章節中的任何程序之前，請遵循《產品資訊指南》中的安全指示。

 **注意事項：**為防止靜電損壞電腦內部元件，在觸摸電腦的任何電子元件之前，請先導去您身上的靜電。您可以觸摸電腦底架未上漆的金屬表面，以導去身上的靜電。

更換電源供應器

- 1 按照第 89 頁的「開始之前」中的程序進行操作。
- 2 卸下機箱蓋 (請參閱第 90 頁的「卸下機箱蓋」)。
- 3 卸下支撐托架 (請參閱第 91 頁的「卸下支撐托架」)。
- 4 從主機板和磁碟機上拔下直流電源線。
當您從主機板和磁碟機上拔下直流電源線時，請注意電源線在電腦底架中彈片下的佈線方式。當您重新連接直流電源線時，您必須正確放置這些電源線，以免擠壓或折彎它們。
- 5 取出光碟機 (請參閱第 125 頁的「卸下光學磁碟機」)。
- 6 移除硬碟機電源線、光碟機資料線和電源線、前面板纜線和電源供應器側固定夾的其他所有纜線。

- 7 擰下將電源供應器固定至電腦底架背面的三顆螺絲。



1 電源供應器

2 螺絲 (3)

- 8 滑出電源供應器並將其提出。

- 9 將替換電源供應器滑向電腦背面。

- 10 裝回並擰緊將電源供應器固定至電腦底架背面的所有螺絲。

警告：不裝回並擰緊所有的螺絲可能導致觸電，因為這些螺絲是系統接地的關鍵零件。

注意事項：請將直流電源線置於底架彈片下面。纜線必須正確放置，以防止其受損。

- 11 將直流電源線重新連接至主機板和磁碟機。

- 12 裝回光碟機 (請參閱第 127 頁的「安裝光碟機」)。

- 13 將硬碟機電源線、光碟機資料線和電源線以及前面板纜線固定至電源供應器側的固定夾。

註：複查所有纜線連接以確定它們已固定。

- 14 裝回支撐托架 (請參閱第 145 頁的「裝回支撐托架」)。

- 15 裝回機箱蓋 (請參閱第 146 頁的「裝回機箱蓋」)。

- 16 將電腦和裝置的電源線連接到電源插座，然後將它們開啓。

- 17 執行 Dell Diagnostics (請參閱第 75 頁的「Dell Diagnostics」) 以確認電腦作業正常。

I/O 面板



警告：在您執行本章節中的任何程序之前，請遵循《產品資訊指南》中的安全指示。



警告：為防止觸電，在打開機箱蓋之前，請務必從電源插座中拔下電腦電源線。



警告：散熱器組件、電源供應器和其他元件正常作業時可能會很熱。在您接觸它們之前，請確保它們有足夠的冷卻時間。



注意事項：為防止靜電損壞電腦內部元件，在觸摸電腦的任何電子元件之前，請先導去您身上的靜電。您可以觸摸電腦底架未上漆的金屬表面，以導去身上的靜電。

卸下 I/O 面板



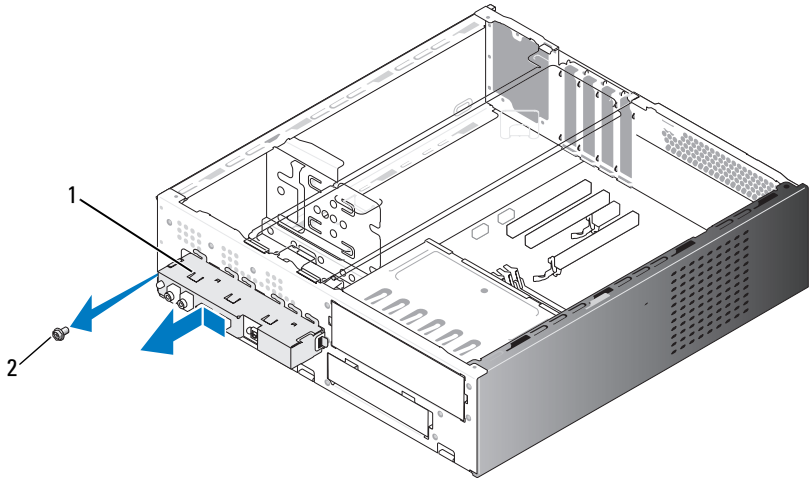
註：拔下所有的纜線時，請註意它們的放置方式，以便在安裝新 I/O 面板時可以重新正確放置。

- 1 按照第 89 頁的「開始之前」中的程序進行操作。
- 2 卸下機箱蓋 (請參閱第 90 頁的「卸下機箱蓋」)。
- 3 卸下前蓋 (請參閱第 108 頁的「卸下前蓋」)。



注意事項：將 I/O 面板從電腦中滑出時，請格外小心。如果不小心，可能會損壞纜線連接器和纜線固定夾。

- 4 拔下連接至主機板的纜線。
- 5 擰下固定 I/O 面板的螺絲。
- 6 向左側滑動 I/O 面板並輕輕地將其拉出。



1 I/O 面板 2 螺絲

安裝 I/O 面板

1 將 I/O 面板置入插槽。

➡ **注意事項：**將 I/O 面板滑入電腦時，請小心勿損壞纜線連接器和纜線固定夾。

2 裝回並擰緊將 I/O 面板固定至底架的螺絲。

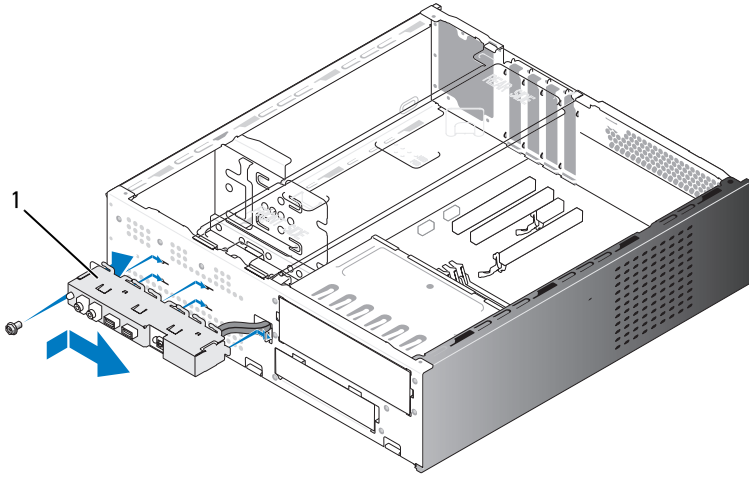
3 將纜線重新連接至主機板。

4 裝回前蓋 (請參閱第 109 頁的「裝回前蓋」)。

5 裝回機箱蓋 (請參閱第 146 頁的「裝回機箱蓋」)。






6 將電腦和裝置連接到電源插座，然後將它們開啓。

7 執行 Dell Diagnostics (請參閱第 75 頁的「Dell Diagnostics」) 以確認電腦作業正常。




1 I/O 面板

處理器風扇

-  **警示：**在您執行本章節中的任何程序之前，請遵循《產品資訊指南》中的安全指示。
-  **警示：**為防止觸電，在打開機箱蓋之前，請務必從電源插座中拔下電腦電源線。
-  **警示：**散熱器組件、電源供應器和其他元件正常作業時可能會很熱。在您接觸它們之前，請確保它們有足夠的冷卻時間。
-  **注意事項：**為防止靜電損壞電腦內部元件，在觸摸電腦的任何電子元件之前，請先導去您身上的靜電。您可以觸摸電腦底架未上漆的金屬表面，以導去身上的靜電。
-  **註：**處理器風扇和散熱器是一個單元。請勿嘗試單獨卸下風扇。

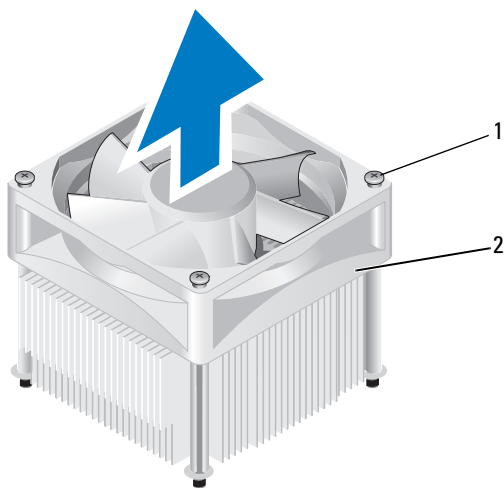
卸下處理器風扇 / 散熱器組件

-  **注意事項：**當您卸下處理器風扇 / 散熱器組件時，請勿觸摸扇片。這樣做可能損壞風扇。
- 1 按照第 89 頁的「開始之前」中的程序進行操作。
 - 2 卸下機箱蓋（請參閱第 90 頁的「卸下機箱蓋」）。

- 3 拔下主機板上的處理器風扇纜線 (請參閱第 94 頁的「主機板元件」)。
- 4 請小心地移開纏繞在處理器風扇 / 散熱器組件周圍的所有纜線。
- 5 旋鬆固定處理器風扇 / 散熱器組件的四個緊固螺絲，並將組件垂直向上提起。



警示：雖然具有塑膠保護層，但是散熱器風扇組件在正常作業時仍可能會很熱。因此在您接觸組件之前，請確保具有足夠的冷卻時間。



- 1 緊固螺絲 (4) 2 處理器風扇 / 散熱器組件



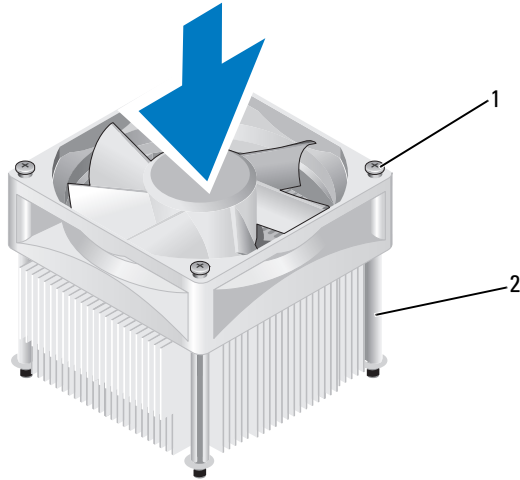
註：您電腦中的處理器風扇 / 散熱器組件可能與上面圖解中的看起來不完全一樣。

安裝處理器風扇 / 散熱器組件




注意事項：重新安裝風扇時，請確保沒有擠壓在主機板和風扇之間穿過的纜線。


- 1 將處理器風扇 / 散熱器組件上的緊固螺絲與主機板上的四個金屬螺絲孔突起對齊。



- 1 緊固螺絲 (4) 2 處理器風扇 / 散熱器組件


 **註：** 您電腦中的處理器風扇 / 散熱器組件可能與上面圖解中的看起來不完全一樣。

- 2 擰緊四顆緊固螺絲。

 **註：** 請確定處理器風扇 / 散熱器組件正確安插並固定到位。

- 3 將處理器風扇/散熱器組件纜線連接至 CPU_FAN 主機板連接器 (請參閱第 94 頁的「主機板元件」)。
- 4 裝回機箱蓋 (請參閱第 146 頁的「裝回機箱蓋」)。
- 5 將電腦和裝置的電源線連接到電源插座，然後將它們開啓。

處理器

 **警示：** 在您執行本章節中的任何程序之前，請遵循《產品資訊指南》中的安全指示。

卸下處理器

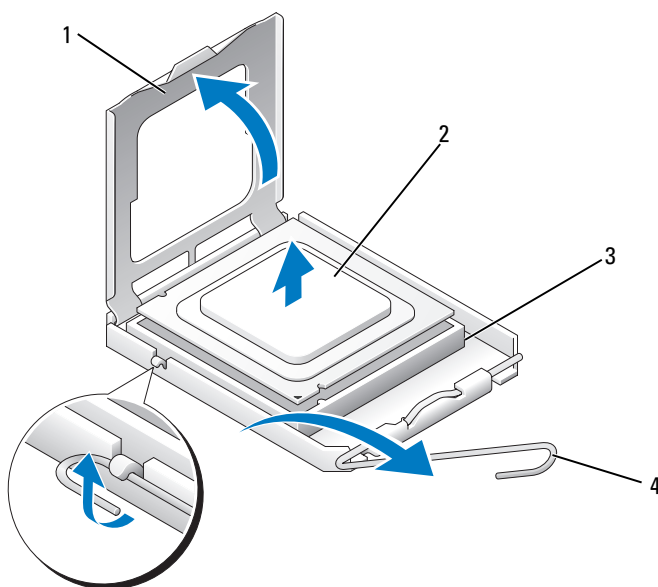
- 1 按照第 89 頁的「開始之前」中的程序進行操作。
- 2 卸下機箱蓋 (請參閱第 90 頁的「卸下機箱蓋」)。

⚠ 警告：儘管有塑膠保護層，但是在正常作業期間，散熱器組件仍會變得很熱。因此在您接觸組件之前，請確保其有足夠的冷卻時間。

3 從電腦中卸下處理器風扇 / 散熱器組件 (請參閱第 134 頁的「卸下處理器風扇 / 散熱器組件」)。

➡ 注意事項：除非新處理器需要新的散熱器，否則請在更換處理器時，仍使用原有的散熱器風扇組件。

4 在處理器中，將您的手指放置在放鬆拉桿的掛鉤端，然後向下並向外按以將它從固定它的彈片釋放。



1 處理器護蓋

2 處理器

3 插槽

4 放鬆拉桿

➡ 注意事項：更換處理器時，請勿接觸插槽內的任何插腳，或者將任何物件掉落在插槽內的插腳上。

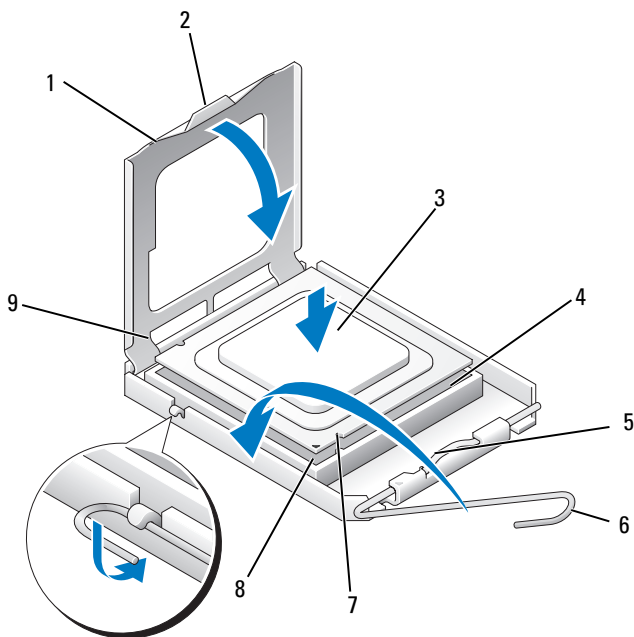
5 從插槽中輕輕取出處理器。

讓釋放拉桿保持豎直的釋放狀態，以備插槽安裝新的處理器。

安裝處理器

- ➡ **注意事項：**請觸摸電腦背面未上漆的金屬表面，以確保接地，並導去您身上的靜電。
- ➡ **注意事項：**更換處理器時，請勿接觸插槽內的任何插腳，或者將任何物件掉落在插槽內的插腳上。
 - 1 按照第 89 頁的「開始之前」中的程序進行操作。
 - 2 打開新處理器的包裝。請小心不要接觸處理器的底部。
 - ➡ **注意事項：**您必須將處理器正確地放入插槽，以免在開啓電腦時永久性地損壞處理器和電腦。
 - 3 如果插槽上的放鬆拉桿沒有完全扳直，請將它扳直。
 - 4 使處理器前部和後部的定位槽口對準插槽前部和後部的定位槽口。
 - 5 將處理器的插腳 1 邊角和插槽的插腳 1 邊角對齊。
- ➡ **注意事項：**為避免損壞，請確定處理器與插槽正確對齊，並且在安裝處理器時，請勿過度用力。
 - 6 將處理器放入插槽，確保其正確放置。
 - 7 處理器完全插入插槽後，合上處理器護蓋。

請確定處理器護蓋上的彈片置於插槽中心護蓋門鎖的下面。
 - 8 將插槽放鬆拉桿向插槽方向轉動，直至其卡入到位以將處理器固定。



- | | | |
|----------|---------------|----------|
| 1 處理器護蓋 | 2 彈片 | 3 處理器 |
| 4 處理器插槽 | 5 中心護蓋門鎖 | 6 放鬆拉桿 |
| 7 前部定位槽口 | 8 處理器插腳 1 指示符 | 9 後部定位槽口 |

9 清潔散熱器底部的熱酯。

➡ **注意事項：**確定您塗上了新的熱酯。新的熱酯對確保適當的熱結合 (其是最佳處理器作業的一項要求) 很重要。


10 將新的熱酯塗在處理器的頂部。


11 安裝處理器風扇 / 散熱器組件 (請參閱第 135 頁的「安裝處理器風扇 / 散熱器組件」)。


➡ **注意事項：**請確定散熱器組件正確放置並固定到位。


12 裝回機箱蓋 (請參閱第 146 頁的「裝回機箱蓋」)。

底架風扇


 **警示：**在您執行本章節中的任何程序之前，請遵循《產品資訊指南》中的安全指示。

 **警示：**為防止觸電，在打開機箱蓋之前，請務必從電源插座中拔下電腦電源線。

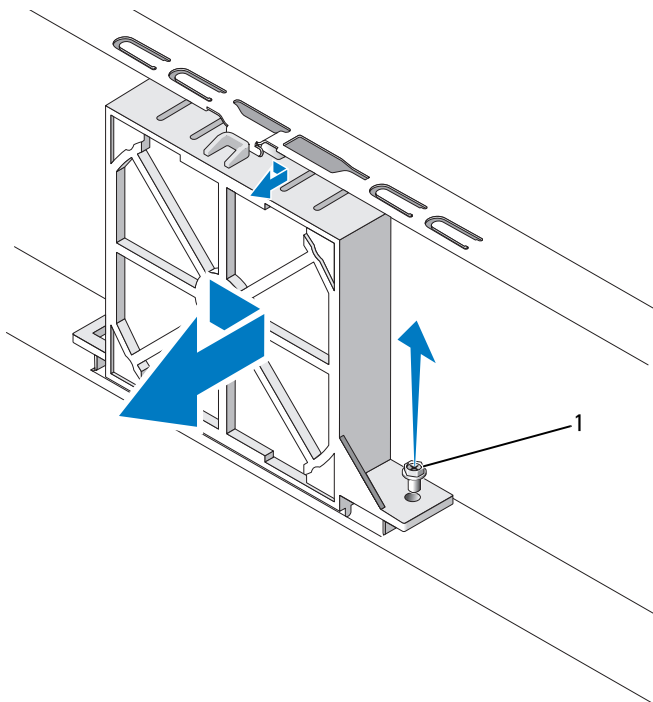
 **警示：**散熱器組件、電源供應器和其他元件正常作業時可能會很熱。在您接觸它們之前，請確保它們有足夠的冷卻時間。

 **注意事項：**為防止靜電損壞電腦內部元件，在觸摸電腦的任何電子元件之前，請先導去您身上的靜電。您可以觸摸電腦底架未上漆的金屬表面，以導去身上的靜電。

卸下底架風扇

 **注意事項：**當您卸下底架風扇時，請勿觸摸扇片。這樣做可能損壞風扇。

- 1 按照第 89 頁的「開始之前」中的程序進行操作。
- 2 卸下機箱蓋 (請參閱第 90 頁的「卸下機箱蓋」)。
- 3 卸下用於固定底架風扇的螺絲。

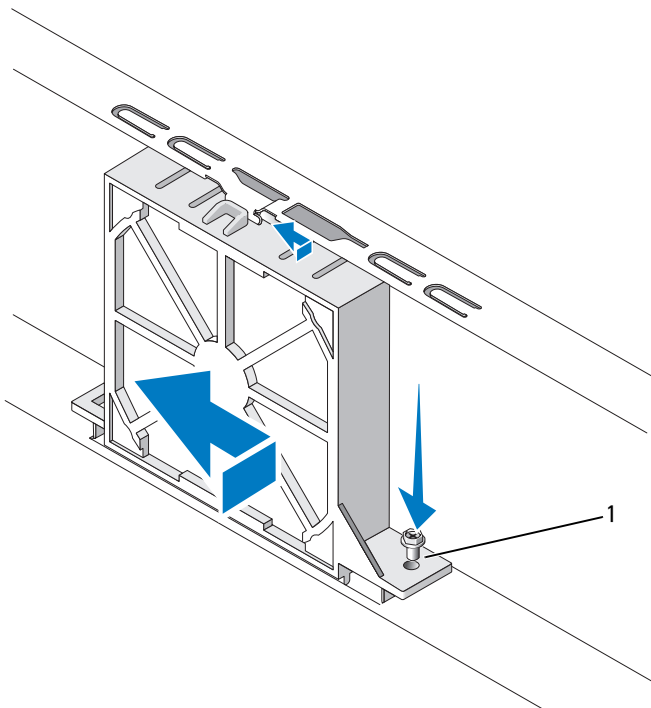


1 螺絲

4 將底架風扇滑向電腦前面，並將其提起。

裝回底架風扇

1 按照第 89 頁的「開始之前」中的程序進行操作。





1 螺絲


- 2 卸下機箱蓋 (請參閱第 90 頁的「卸下機箱蓋」)。
- 3 將底架風扇向電腦背面滑動，使其卡入到位。
- 4 擰緊螺絲以固定底架風扇。

主機板

卸下主機板

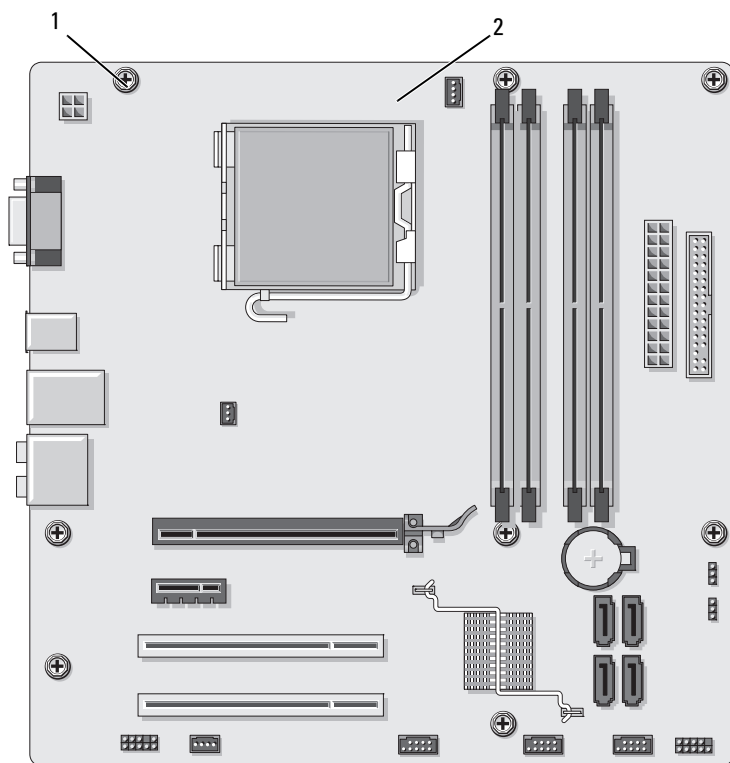
 **警示：**為防止觸電，在打開機箱蓋之前，請務必從電源插座中拔下電腦電源線。

 **警示：**散熱器組件、電源供應器和其他元件正常作業時可能會很熱。在您接觸它們之前，請確保它們有足夠的冷卻時間。

 **注意事項：**在觸摸電腦內部的任何元件之前，請觸摸未上漆的金屬表面，如電腦背面的金屬，以導去您身上的靜電。作業過程中，應經常觸摸未上漆的金屬表面，以導去可能損壞內部元件的靜電。

- 1 按照第 89 頁的「開始之前」中的程序進行操作。
- 2 卸下機箱蓋 (請參閱第 90 頁的「卸下機箱蓋」) 。
- 3 卸下主機板上的任何附加插卡 (請參閱第 102 頁的「插卡」) 。
- 4 卸下處理器和散熱器組件 (請參閱第 132 頁的「I/O 面板」) 。
- 5 卸下記憶體模組 (請參閱第 102 頁的「卸下記憶體」) 並記下每個記憶體模組是從哪個記憶體插槽中卸下，以便裝回主機板後，記憶體模組可以安裝回原來的位置。
- 6 從主機板上拔下所有纜線。拔下纜線時，請注意所有纜線的線路走向以便安裝新的主機板後可以正確地重新佈線。
- 7 從主機板擰下八顆螺絲。
- 8 將主機板向上提起並取出。

主機板螺絲




1 螺絲 (8)

2 主機板


將剛才卸下的主機板組件與更換的主機板放在一起進行比較，確定它們是否相同。

安裝主機板

- 1 將主機板輕輕對準底架，並將其輕輕滑向電腦背面。
- 2 使用八個螺絲，將主機板固定至底架。
- 3 裝回您從主機板卸下的纜線。
- 4 裝回處理器和散熱器 (請參閱第 138 頁的「安裝處理器」)。

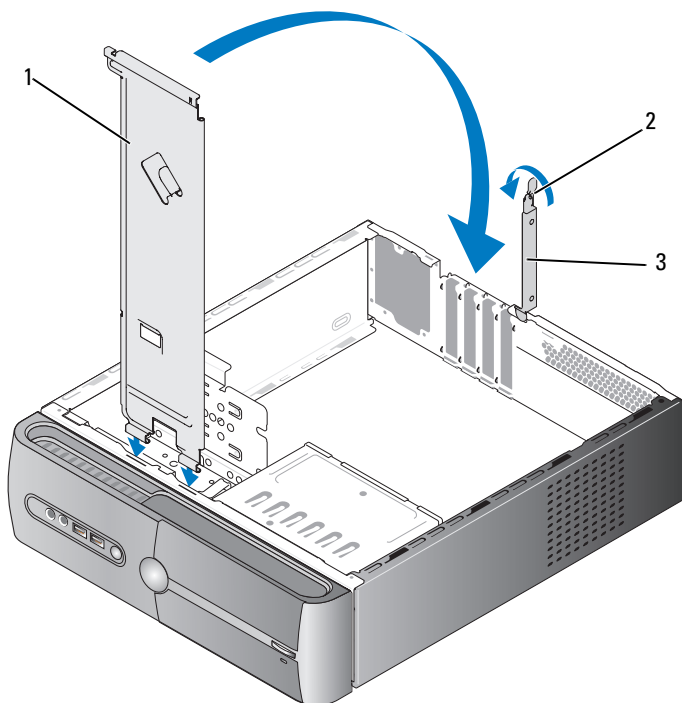
-  **注意事項：**請確定處理器風扇 / 散熱器組件正確安插並固定到位。
- 5 將記憶體模組裝回原來將其卸下的記憶體插槽的位置 (請參閱第 100 頁的「從 Dell 購買的記憶體包括在您的電腦保固範圍內。」)。
 - 6 裝回主機板上的所有附加插卡。
 - 7 裝回機箱蓋 (請參閱第 146 頁的「裝回機箱蓋」)。
 - 8 將電腦和裝置的電源線連接到電源插座，然後將它們開啓。
 - 9 執行 Dell Diagnostics (請參閱第 75 頁的「Dell Diagnostics」) 以確認電腦作業正常。

裝回支撐托架

 **警示：**在您執行本章節中的任何程序之前，請遵循《產品資訊指南》中的安全指示。

若要裝回支撐托架，請執行以下作業：

- 1 對齊並將支撐托架底部的鉸接插入位於電腦邊緣上的鉸接彈片。
- 2 向下轉動支撐托架。
- 3 將支撐托架中的槽口與硬碟機支架中的插槽對齊然後向下按。
- 4 確定支撐托架已正確安插並裝回插卡固定托架。



1 支撐托架

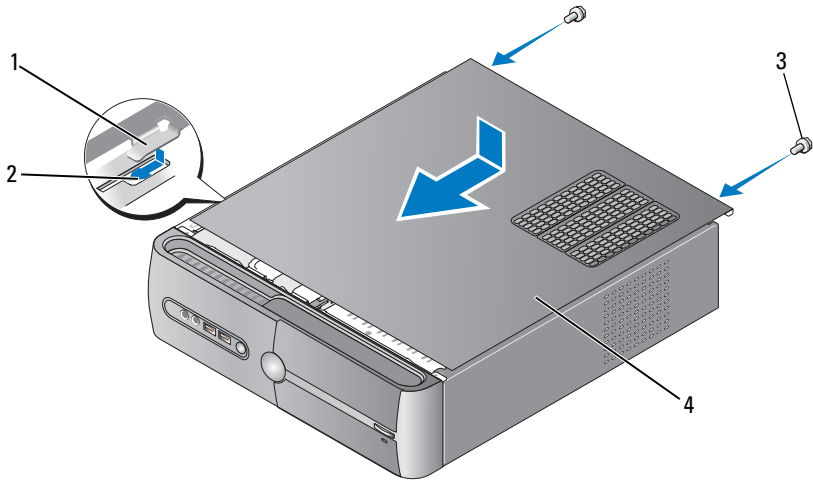
2 插卡固定放鬆拉桿

3 插卡固定托架

裝回機箱蓋

⚠ 警告：在您執行本章節中的任何程序之前，請遵循《產品資訊指南》中的安全指示。

- 1 確定已連接所有的纜線，並將纜線整理好。
- 2 確定未將工具或多餘的零件遺留在電腦內部。
- 3 將機箱蓋底部的彈片與電腦邊緣上的插槽對齊。
- 4 向下按機箱蓋，並向電腦前面滑動，直至您聽到卡嗒聲或感到機箱蓋已穩固安裝。
- 5 確定機箱蓋已正確安插。
- 6 裝回並擰緊固定機箱蓋的兩顆螺絲。



1 機箱蓋彈片

2 插槽

3 螺絲 (2)

4 機箱蓋

7 將電腦移至垂直位置。

➡ **注意事項：**若要連接網路纜線，請先將網路纜線插入網路裝置，然後再將其插入電腦。

➡ **注意事項：**請確保系統的通風口沒被阻擋。

附錄

規格

處理器

處理器類型	Intel® Core™ 2 Duo 處理器 Intel® Pentium® 雙核心處理器 Intel® Celeron® 處理器
L2 快取記憶體	至少 512 KB 流水線突發式、八路成組相聯、回寫式 SRAM

記憶體

類型	667 MHz、800 MHz DDR2 SDRAM
記憶體連接器	四個
記憶體容量	512 MB、1 GB 或 2 GB
最小記憶體	512 MB
最大記憶體	4 GB

電腦資訊

晶片組	ICH9 和 Intel G33
RAID 支援	RAID 1 (鏡像)
DMA 通道	七個
岔斷等級	24
BIOS 晶片 (NVRAM)	16 MB
NIC	內建網路介面具有 10/100 的通訊能力

影像

類型	Intel 內建影像
----	------------

音效

類型 Realtec ALC888 (7.1 通道音效)

擴充匯流排

匯流排類型 PCI 2.3
PCI Express 1.0A
SATA 1.0 和 2.0
USB 2.0

匯流排速度 PCI : 133 MB/s
PCI Express :
 x1 插槽雙向速度 – 500 MB/s
 x16 插槽雙向速度 – 8 GB/s
SATA : 1.5 Gbps 和 3.0 Gbps
USB : 480 Mbps 高速、12 Mbps 全速、1.2 Mbps 低速

PCI

連接器 兩個
連接器大小 124 針
連接器資料寬度 (最大) 32 位元

PCI Express

連接器 一個 x1
連接器大小 36 針
連接器資料寬度 (最大) 1 個 PCI Express 通道

PCI Express

連接器 一個 x16 連接器
連接器大小 164 針
連接器資料寬度 (最大) 16 PCI Express 通道

磁碟機

外部可抽換式 : 一個 3.5 吋磁碟機支架 (FlexBay)
 一個 5.25 吋磁碟機支架

磁碟機 (續)

內部可抽換式	兩個 3.5 吋磁碟機支架
可用裝置	兩個 3.5 吋序列 ATA 硬碟機和一個 5.25 吋序列 ATA CD-ROM、CD-RW、DVD-ROM、DVD-RW 或組合光碟機 (可選) 3.5 吋軟碟機 (可選) 或媒體讀卡器 (可選)

連接器

外接式連接器：

影像	15 孔連接器
網路配接器	RJ-45 連接器
USB	兩個前面板和四個背面板 USB 2.0 相容連接器
音效	六個連接器，以支援 7.1

主機板連接器：

序列 ATA	四個 7 針連接器
內部 USB 裝置	兩個 10 針連接器 (支援四個 USB 連接埠)
軟碟機	一個 34 針連接器
處理器風扇	一個 4 針連接器
底架風扇	一個 3 針連接器
PCI 2.3	兩個 124 針連接器
PCI Express x1	一個 36 針連接器
PCI Express x16	一個 164 針連接器
前面板控制	一個 10 針連接器
前面板 USB	一個 10 針連接器
前面板音效 HDA 接頭	一個 10 針連接器
處理器	一個 775 針連接器
記憶體	四個 240 針連接器
電源 12 V	一個 4 針連接器
電源	一個 24 針連接器

控制鈕和指示燈

電腦正面：

電源按鈕	按鈕
電源指示燈	藍色指示燈 — 睡眠狀態下呈藍色閃爍；開機狀態下呈藍色持續亮起 琥珀色指示燈 — 琥珀色閃爍指示主機板出現問題。系統未啟動時琥珀色持續亮起指示主機板無法開始起始作業。這可能是主機板或電源供應器問題（請參閱第 64 頁的「電源問題」）。
磁碟機活動指示燈	藍色指示燈 — 藍色指示燈閃爍指示電腦正在從 SATA 硬碟機或 CD/DVD 上讀取資料，或正在將資料寫入 SATA 硬碟機或 CD/DVD。

電腦後面：

連結完整性指示燈 (在內建網路配接器上)	綠色指示燈 — 網路和電腦之間的連接狀態良好。 關閉 (無指示燈) — 電腦未偵測到與網路的實體連線。
網路活動指示燈 (在內建網路配接器上)	黃色指示燈閃爍

電源

直流電源供應器：

瓦特數	250 W
最大散熱	162 W 註： 使用電源供應器額定功率瓦特數計算散熱情況。
電壓 (請參閱《產品資訊指南》中的安全說明，以取得重要的電壓設定資訊)	115/230 VAC、50/60 Hz、6A/3A

幣式電池 3 V CR2032 鋰幣式電池

實體

高度	36.2 cm (14.2 吋)
寬度	10.0 cm (3.9 吋)

實體

厚度	43.5 cm (17.1 吋)
重量	9.0 kg (19.8 lb)

環境參數

溫度：

作業時 10° 至 35°C (50° 至 95°F)

存放時 -40° 至 65°C (-40° 至 149°F)

相對濕度 20% 至 80% (非冷凝)

最大震動：

作業時 0.0002 G²/Hz 時為 5 至 350 Hz

存放時 0.001 至 0.01 G²/Hz 時為 5 至 500 Hz

最大撞擊：

作業時 40 G +/- 5%，脈衝持續時間為 2 msec +/- 10% (相當於 20 in/sec [51 cm/sec])

存放時 105 G +/- 5%，脈衝持續時間為 2 msec +/- 10% (相當於 50 in/sec [127 cm/sec])

海拔高度：

作業時 -15.2 至 3048 m (-50 至 10,000 ft)

存放時 -15.2 至 10,668 m (-50 至 35,000 ft)

系統設定程式

概觀

使用系統設定程式可執行以下作業：

- 在您新增、變更或移除電腦中的任何硬體後，變更系統組態資訊
- 設定或變更使用者可選的選項，如使用者密碼
- 讀取目前記憶體的能力，或者設定已安裝的硬碟機類型

在您使用系統設定程式之前，建議您記下系統設定螢幕資訊以備將來參考。



注意事項：除非您是相當有經驗的電腦使用者，否則請勿變更此程式的設定。某些變更會導致電腦工作異常。

進入系統設定程式

- 1 開啓 (或重新啓動) 電腦。
- 2 螢幕上出現藍色的 DELL™ 徽標時，請立即按 <F2> 鍵。
如果您等候過久，並且螢幕上已顯示作業系統徽標，則請繼續等待，直至出現 Microsoft® Windows® 桌面。然後關機並重試。

系統設定程式螢幕

系統設定螢幕將會顯示有關電腦目前或可變更的組態資訊。螢幕上的資訊分為三個區域：選項清單、現用選項欄位和按鍵功能。

<p>Options List (選項清單) — 此欄位顯示在系統設定程式視窗的左側。此欄位為可捲動的清單，其中包含定義電腦 (包括已安裝的硬體) 組態的功能、省電及安全保護功能。</p>	<p>Option Field (選項欄位) — 此欄位包含有關每個選項的資訊。在此欄位中，您可以檢視目前設定並變更設定。</p> <p>使用右和左方向鍵來反白顯示選項。按 <Enter> 鍵使該選擇成為現用選擇。</p>
<p>可使用上方向鍵和下方向鍵向上和向下捲動清單。當某個選項反白顯示時，Option Field (選項欄位) 會顯示有關該選項的更多資訊以及該選項的目前設定和可用設定。</p>	<p>Key Functions (按鍵功能) — 此欄位顯示在 Option Field (選項欄位) 的下面，並列出處於作用中的系統設定程式欄位中的按鍵及其功能。</p>

系統設定程式選項



註：本章節中列出的項目可能不會出現，或者不會完全按照列示的內容顯示，這視您的電腦和安裝的裝置而定。

System Info (系統資訊)

BIOS Info (BIOS 資訊)	顯示 BIOS 版本號碼和日期資訊
System Info (系統資訊)	列出系統資訊，例如電腦名稱和其他系統特定資訊。
CPU Info (CPU 資訊)	標識電腦的處理器是否支援 Hyper-Threading，並列出處理器匯流排速度、處理器 ID、時鐘速度以及 L2 快取記憶體。
Memory Info (記憶體資訊)	指示已安裝記憶體的容量、記憶體速度、通道模式 (雙或單) 和已安裝記憶體的類型。

Standard CMOS Features (標準 CMOS 功能)

Date/Time (日期 / 時間)	顯示目前日期和時間設定。日期 (mm:dd:yy)
SATA Info (SATA 資訊)	顯示系統中的內建 SATA 磁碟機 (SATA-0、SATA-1、SATA-2、SATA-3、SATA-4、SATA-5)
SATA HDD 自動偵測	自動偵測連接硬碟機的 SATA 連接器。
Capacity (容量)	所有已安裝的 SATA 裝置的組合容量。
Drive A	None (無) ; 1.44 M, 3.5 吋 (預設為 1.44 M, 3.5 吋)
暫止	All Error (有何錯誤均暫停等候處理) ; All, But Keyboard (有何錯誤均暫停等候處理，除了鍵盤以外)。(預設為 All, But Keyboard by default [有何錯誤均暫停等候處理，除了鍵盤以外])

Advanced BIOS Features (進階 BIOS 功能)

CPU Feature (CPU 功能)	Limit CPUID Value (限制 CPUID 值) — Enabled (已啓用) ; Disabled (已停用) (預設為 Disabled [已停用])
	Execute Disable Bit (執行停用位元) — Enabled (已啓用) ; Disabled (已停用) (預設為 Enabled [已啓用])
	Virtualization Technology (虛擬化技術) — Enabled (已啓用) ; Disabled (已停用) (預設為 Enabled [已啓用])
	Core Multi-Processing (核心多處理) — Enabled (已啓用) ; Disabled (已停用) (預設為 Enabled [已啓用])

Boot Up NumLock Status (啟動數字鎖定狀態)	Off (關閉) ; On (開啓) (預設為 On [開啓])
--	--

Boot Device Configuration (啟動裝置組態)

Removable Device Priority (抽取式裝置優先順序)	用於設定抽取式裝置 (例如 USB 軟碟機) 的裝置優先順序。根據連接的抽取式裝置動態更新顯示的項目。
Hard Disk Boot Priority (硬碟機啟動優先順序)	用於設定硬碟機的裝置優先順序。根據偵測到的硬碟機動態更新顯示的項目。
First Boot Device (第一啟動裝置)	Removable (抽取式) ; Hard Disk (硬碟機) ; CDROM ; USB-CDROM ; Legacy LAN (傳統 LAN) ; Disabled (已停用) (預設為 Removable [抽取式])
Second Boot Device (第二啟動裝置)	Removable (抽取式) ; Hard Disk (硬碟機) ; CDROM ; USB-CDROM ; Legacy LAN (傳統 LAN) ; Disabled (已停用) (預設為 Hard Disk [硬碟機])
Third Boot Device (第三啟動裝置)	Removable (抽取式) ; Hard Disk (硬碟機) ; CDROM ; USB-CDROM ; Legacy LAN (傳統 LAN) ; Disabled (已停用) (預設為 CD-ROM)
Boot Other Device (啟動其他裝置)	Enabled (已啓用) ; Disabled (已停用) (預設為 Disabled [已停用])

Advanced Chipset Features (進階晶片組功能)

Init Display First (首先初始顯示)	PCI Slot (PCI 插槽) 、 Onboard (機載) 、 PCIe (預設為 PCI Slot [PCI 插槽])
Video Memory Size (影像記憶體大小)	1 MB 、 8 MB (預設為 8 MB)
DVMT Mode (DVMT 模式)	FIXED 、 DVMT (預設為 DVMT)
DVMT/FIXED Memory Size (DVMT/FIXED 記憶體大小)	128 MB 、 256 MB 、 MAX (最大) (預設為 128 MB)

Integrated Peripherals (積體周邊裝置)

USB Device Setting (USB 裝置設定)	<ul style="list-style-type: none">• USB Controller (USB 控制器) — Enabled (已啓用) 或 Disabled (已停用) (預設為 Enabled [已啓用])• USB Operation Mode (USB 作業模式) — High Speed (高速) ; Full/Low Speed (全速 / 低速) (預設為 High Speed [高速])
------------------------------------	--

Onboard FDC Controller (機載 FDC 控制器)	Enabled (已啓用) 或 Disabled (已停用) (預設爲 Enabled [已啓用])
Onboard Audio Connector (機載音效連接器)	Enabled (已啓用) 或 Disabled (已停用) (預設爲 Enabled [已啓用])
Onboard LAN Connector (機載 LAN 連接器)	Enabled (已啓用) 或 Disabled (已停用) (預設爲 Enabled [已啓用])
Onboard LAN Boot ROM (機載 LAN 啓動 ROM)	Enabled (已啓用) 或 Disabled (已停用) (預設爲 Disabled [已停用])
SATA Mode (SATA 模式)	IDE ; RAID ; AHCI (預設爲 IDE)

Power Management Setup (電源管理設定)

ACPI Suspend Type (ACPI 暫停類型)	S1(POS) ; S3(STR) (預設爲 S3[STR])
Quick Resume (快速恢復)	Disabled (已停用) ; Enabled (已啓用) (預設爲 Disabled [已停用])
Remote Wake Up (遠端喚醒)	On (開啓) ; Off (關閉) (預設爲 On [開啓])
USB KB Wake-Up From S3 (來自於 S3 的 USB KB 喚醒)	Enabled (已啓用) ; Disabled (已停用) (預設爲 Disabled [已停用])
Auto Power On (自動開機)	Enabled (已啓用) ; Disabled (已停用) (預設爲 Disabled [已停用])
Auto Power On Date (自動開機日期)	0
Auto Power On Time (自動開機時間)	0:00:00
AC Recovery (交流電源恢復)	Off (關閉) ; On (開啓) ; Former-Sts (恢復到斷電前的狀態) (預設爲 Off [關閉])

開機順序

此功能可讓您變更裝置的開機順序。

選項設定

- **Diskette Drive (磁碟機)** – 電腦嘗試從軟碟機啓動。如果磁碟機中的軟碟不是開機磁片、如果磁碟機中無軟碟或者如果電腦未安裝軟碟機，則電腦將產生錯誤訊息。
- **Hard Drive (硬碟機)** – 電腦嘗試從主硬碟機啓動。如果硬碟機中無作業系統，電腦將產生一則錯誤訊息。
- **CD Drive (CD 光碟機)** – 電腦嘗試從 CD 光碟機啓動。如果光碟機中無 CD，或者 CD 上無作業系統，電腦將產生一則錯誤訊息。
- **USB Flash Device (USB 快閃裝置)** – 將記憶體裝置插入 USB 連接埠並重新啓動電腦。當螢幕的右上角出現 F12 = Boot Menu (F12 = 啓動選單) 時，請按 <F12> 鍵。BIOS 會偵測該裝置，並將 USB 快閃選項新增至啓動選單。



註：若要啓動至 USB 裝置，此裝置必須可啓動。若要確定裝置是否可啓動，請查閱裝置說明文件。

變更目前開機順序

例如，您可以使用此功能告訴電腦從 CD 光碟機啓動，以便能夠執行 Dell Drivers and Utilities 媒體上的 Dell Diagnostics，並希望電腦在診斷測試完成後從硬碟機啓動。您還可以使用此功能將電腦重新啓動至 USB 裝置 (例如軟碟機、記憶體鑰匙或 CD-RW 光碟機)。



註：如果要啓動至 USB 軟碟機，您首先必須在系統設定程式中將軟碟機設定為 OFF (關閉) (請參閱第 153 頁的「系統設定程式」)。


- 1 如果您要啓動至 USB 裝置，請將 USB 裝置連接至 USB 連接器。
- 2 開啓 (或重新啓動) 電腦。
- 3 當螢幕右上角出現 F2 = Setup, F12 = Boot Menu (F2 = 安裝, F12 = 啓動選單) 時，請按 <F12> 鍵。

如果您等待過久，並且螢幕上已出現作業系統徽標，則請繼續等待，直至看到 Microsoft Windows 桌面。然後關機並重試。

Boot Device Menu (啓動裝置選單) 將會出現，列出所有可用的啓動裝置。每個裝置的旁邊都有一個號碼。

- 4 在選單的底部，輸入僅用於目前啓動之裝置的號碼。

例如，如果您要啓動至 USB 記憶體鑰匙，請反白顯示 USB Flash Device (USB 快閃裝置) 並按 <Enter> 鍵。

 **註：**若要啓動至 USB 裝置，此裝置必須可啓動。若要確定裝置是否可啓動，請查閱裝置說明文件。


變更將來的開機順序

- 1 進入系統設定程式 (請參閱第 154 頁的「進入系統設定程式」)。
- 2 使用方向鍵反白顯示 **Boot Sequence (啓動順序)** 選單選項，然後按 <Enter> 鍵存取該選單。

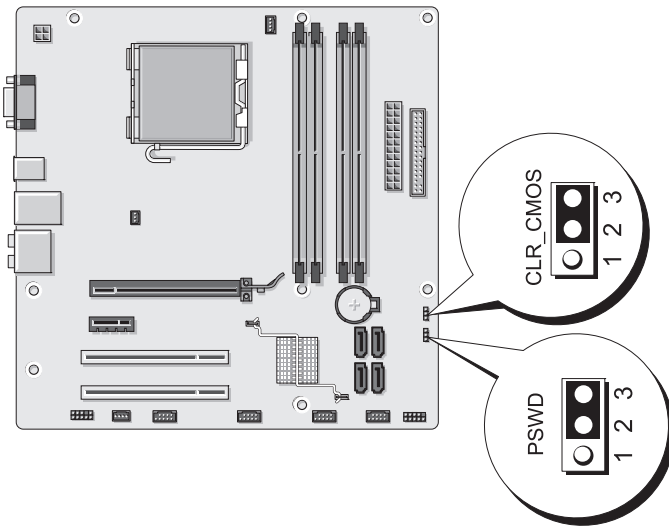
 **註：**請記下目前的開機順序，以防您要恢復該順序。

- 3 按上和下方方向鍵以在裝置清單中移動。
- 4 按空格鍵以啓用或停用裝置 (啓用的裝置有一個核取標記)。
- 5 按加號 (+) 或減號 (-) 鍵將選定的裝置在清單中上下移動。


清除忘記的密碼

 **警示：**在您執行本章節中的任何程序之前，請遵循《產品資訊指南》中的安全指示。


- 1 按照第 89 頁的「開始之前」中的程序進行操作。





- 2 卸下機箱蓋 (請參閱第 90 頁的「卸下機箱蓋」)。

- 3 找到主機板上的 3 針密碼連接器 (PSWD)。
 - 4 將 2 針跳線塞從插腳 2 和 3 上拔下，並將其固定在插腳 1 和 2 上。
 - 5 等待大約五秒鐘以清除密碼。
 - 6 將 2 針跳線塞從插腳 1 和 2 上拔下，並將其裝在插腳 2 和 3 上以啟用密碼功能。
 - 7 裝回機箱蓋 (請參閱第 146 頁的「裝回機箱蓋」)。
-  **注意事項：**若要連接網路纜線，請先將網路纜線插入網路裝置，然後再將其插入電腦。
- 8 將電腦和裝置連接至電源插座，然後將其開啓。

清除 CMOS 設定

 **警示：**在您執行本章節中的任何程序之前，請遵循《產品資訊指南》中的安全指示。

- 1 按照第 89 頁的「開始之前」中的程序進行操作。
 **註：**必須從電源插座斷開電腦以清除 CMOS 設定。
 - 2 卸下機箱蓋 (請參閱第 90 頁的「卸下機箱蓋」)。
 - 3 重設目前的 CMOS 設定：
 - a 找到主機板上的 3 針 CMOS 跳線 (CLEAR CMOS) (請參閱第 94 頁的「主機板元件」)。
 - b 從 CMOS 跳線 (CLEAR CMOS) 插腳 2 和 3 上拔下跳線塞。
 - c 將跳線塞裝在 CMOS 跳線 (CLEAR CMOS) 插腳 1 和 2 上並等待大約五秒鐘。
 - d 拔下跳線塞並將其裝在 CMOS 跳線 (CLEAR CMOS) 插腳 2 和 3 上。
 - 4 裝回機箱蓋 (請參閱第 146 頁的「裝回機箱蓋」)。
-  **注意事項：**若要連接網路纜線，請先將該纜線插入網路連接埠或裝置，然後再將其插入電腦。
- 5 將電腦和裝置連接至電源插座，然後將其開啓。

快閃 BIOS

當更新可用或更換主機板時，BIOS 可能需要快閃。

- 1 開啓電腦。
- 2 在 Dell 支援 Web 站台 (support.dell.com) 上找到電腦的 BIOS 更新檔案。
- 3 按一下 Download Now (立即下載) 以下載此檔案。
- 4 如果螢幕上顯示 Export Compliance Disclaimer (出口規格免責聲明) 視窗，請按一下 Yes, I Accept this Agreement (是，我接受此協定)。
螢幕上將會出現 File Download (檔案下載) 視窗。
- 5 按一下 Save this program to disk (將此程式儲存至磁碟)，然後按一下 OK (確定)。
螢幕上將顯示 Save In (儲存於) 視窗。
- 6 按一下下方向鍵以檢視 Save In (儲存於) 選單，選擇 Desktop (桌面)，然後按一下 Save (儲存)。
會將檔案下載至您的桌面。
- 7 當螢幕上顯示 Download Complete (下載完成) 視窗時，按一下 Close (關閉)。
檔案圖示將顯示在您的桌面上，並且其標題與下載 BIOS 更新檔案的標題相同。
- 8 連按兩下桌面上的檔案圖示並按照螢幕上的說明執行作業。

清潔您的電腦



警告：在您執行本章節中的任何程序之前，請遵循《產品資訊指南》中的安全指示。

電腦、鍵盤和顯示器



警告：在您清潔電腦之前，請從電源插座上拔下電腦的電源線，使用以水沾濕的軟布清潔電腦。請勿使用其他溶液或噴霧清潔劑，這些物品可能含有易燃物質。

- 使用帶刷子的吸塵器輕輕地清除電腦插槽和插孔中的灰塵，以及鍵盤按鍵之間的灰塵。

➡ 注意事項：請勿用肥皂或含酒精的溶劑擦拭顯示幕螢幕。這樣做可能會損壞防反光的保護膜。

- 若要清潔顯示器螢幕，請用水稍微沾濕乾淨的軟布。如果可能，請使用顯示器防靜電保護膜專用的螢幕清潔棉紙或溶劑。
- 用水與洗潔精的混合溶劑（按 3:1 的比例混合）沾濕乾淨的軟布，然後使用該軟布擦拭鍵盤、電腦以及顯示器的塑膠部份。

➡ 注意事項：請勿將布完全浸濕或將水滴落到電腦或鍵盤內部。

滑鼠

如果您的螢幕游標跳動或移動不規則，請清潔滑鼠。若要清潔非光學式滑鼠，請：

- 1 逆時針旋轉滑鼠底部的定位環，然後取出圓球。
- 2 使用乾淨的無纖軟布擦拭圓球。
- 3 向圓球固定框架內輕輕吹氣，清除灰塵和毛絮。
- 4 如果滾球固定框架中的滾軸上有污垢，請使用浸有異丙醇的棉棒清潔滾軸。
- 5 如果滾軸方向偏離，請將其重新置中於各自的軌道內。確保棉花棒上的絨毛沒有殘留在滾軸上。
- 6 裝回圓球與定位環，並順時針轉動定位環，直至其卡入到位。

軟碟機

➡ 注意事項：請勿嘗試用棉花棒清潔磁碟機磁頭。您可能會不小心弄偏磁頭，使磁碟機無法作業。

請使用從市面上購買的清潔套件來清潔軟式磁碟機。這些套件包含預處理過的軟式磁碟，可用來清除在正常作業期間積聚的污垢。

CD 和 DVD

➡ 注意事項：請務必使用壓縮空氣來清潔光碟機的光孔，並按照壓縮空氣隨附的說明進行。請勿觸摸光碟機的光孔。

如果您發現 CD 或 DVD 的播放品質出現問題（例如跳盤），請嘗試清潔光碟。

- 1 拿住光碟的外側邊緣，也可以觸摸光碟中心孔的內側邊緣。

➡ 注意事項：請勿沿光碟的圓周方向擦拭，以免損壞光碟表面。

- 2 使用無纖的軟布沿光碟中心向外邊緣的直線方向輕輕擦拭光碟底面 (無標籤的一面)。

對於難以去除的污垢，請嘗試使用水或用水稀釋的中性皂液。您也可以從市面上購買清潔光碟的產品，它們提供某些保護來預防灰塵、指印和刮傷。用於清潔 CD 的產品也可以用於 DVD。

與 Dell 公司聯絡

對於美國客戶，請致電 800-WWW.DELL (800.999.3355)。



註：如果您沒有現用的網際網路連線，您可以在購買發票、包裝記錄、帳單或 Dell 產品目錄中找到聯絡資訊。

Dell 提供了一些線上和基於電話的支援與服務選項。可用性因國家 / 地區和產品而異，某些服務可能在您所在區域不可用。與 Dell 公司聯絡以尋求銷售、技術支援或客戶服務問題：

- 1 訪問 support.dell.com。
- 2 在網頁底部的 **Choose A Country/Region** (**選擇國家 / 地區**) 下拉式選單中確認您的國家或地區。
- 3 單按網頁左側的 **Contact Us** (**與我們聯絡**)。
- 4 根據您的需要選擇適當的服務或支援連結。
- 5 選擇便於您與 Dell 公司聯絡的方式。

詞彙表

本詞彙表中的術語僅用於提供資訊，其中可能並未介紹特定電腦所包含的全部功能。

英文

AC — 交流電 — 電流形式，將交流電變壓器的電源線插入電源插座後，這種電流形式會為電腦提供電能。

ACPI — 進階設定及電源介面 — 一種電源管理規格，可讓 Microsoft® Windows® 作業系統將電腦置於待命模式或休眠模式，以節省分配給連接至電腦的每個裝置的電量。

AGP — 加速圖形連接埠 — 一種專用的圖形連接埠，允許將系統記憶體用於與影像相關的工作。由於影像電路與電腦記憶體之間的介面速度更快，所以 AGP 能夠提供圓潤的全彩視訊影像。

AHCI — 進階主機控制器介面 — SATA 硬碟機主機控制器的介面，允許儲存驅動程式啟用內建指令佇列 (NCQ) 和熱插拔之類的技術。

ALS — 環境光線感應器 — 一種有協於控制顯示亮度的配件。

ASF — 警報標準格式 — 一種標準，用於定義向管理控制台報告硬體和軟體警報的機制。ASF 的設計使其與平台和作業系統無關。

BIOS — 基本輸入 / 輸出系統 — 一種用作電腦硬體與作業系統之間介面的程式 (或公用程式)。除非您知道這些設定對電腦的影響，否則請勿變更這些設定。也稱為**系統設定程式**。

Blu-ray Disc™ (BD) — 一種光學儲存技術，可提供高達 50 GB 的儲存容量、完全 1080p 影像解析度 (需要 HDTV) 以及多達 7.1 通道的原聲未壓縮環繞音效。

bps — 每秒位元數 — 用於測量資料傳送速度的標準單位。

BTU — 英制熱量單位 — 熱量輸出的測量單位。

C — 攝氏 — 溫度測量比例，其中 0° 為水的冰點，100° 為水的沸點。

CD-R — 可錄 CD — 一種可錄製資料的 CD。CD-R 上僅可以錄製一次資料。錄製之後，將無法清除或覆寫資料。

CD-RW — 可重寫 CD — 一種可重複寫入資料的 CD。資料可以寫入 CD-RW 光碟，以後也可以清除和覆寫 (重寫)。

CD-RW 光碟機 — 可讀取 CD 並將資料寫入 CD-RW (可重寫 CD) 和 CD-R (可錄 CD) 光碟的磁碟機。您可以多次寫入資料到 CD-RW 光碟，但 CD-R 光碟只能寫入一次。

CD-RW/DVD 光碟機 — 一種可讀取 CD 和 DVD 並將資料寫入 CD-RW (可重寫 CD) 和 CD-R (可錄 CD) 光碟的磁碟機，有時也稱為組合光碟機。您可以多次寫入資料到 CD-RW 光碟，但 CD-R 光碟只能寫入一次。

CMOS — 一種電子電路。電腦使用少量由電池供電的 CMOS 記憶體來保存日期、時間和系統設定選項。

COA — 真品證書 — 位於電腦黏膠貼紙上的 Windows 字母數字代碼。也稱為 **Product Key** 或 **Product ID**。

CRIMM — 中繼 Rambus 直插式記憶體模組 — 一種無任何記憶體晶片的專用模組，用於填塞未使用的 RIMM 插槽。

DDR SDRAM — 雙倍資料傳送速率 SDRAM — SDRAM 的一種類型，可使資料組傳送速率提高一倍，從而提高系統效能。

DDR2 SDRAM — 雙倍資料傳送速率 2 SDRAM — DDR SDRAM 的一種類型，其使用 4 位元 Prefetch 和其他結構變更來將記憶體速度提高到 400 MHz 以上。

DIMM — 雙排直插式記憶體模組 — 具有記憶體晶片並連接至主機板上記憶體模組的電路板。

DIN 連接器 — 符合 DIN 標準 (德國工業標準) 的圓形六針連接器；通常用於連接 PS/2 鍵盤或滑鼠纜線連接器。

DMA — 直接記憶體存取 — 可讓某些類型的資料繞過處理器，直接在 RAM 和裝置之間傳送的通道。

DMTF — 分散式管理綜合小組 — 硬體與軟體公司的聯合會，為分散式桌面、網路、企業和網際網路環境開發管理標準。

DRAM — 動態隨機存取記憶體 — 將資訊儲存在包含電容器的內建電路中的記憶體。

DSL — 數位用戶線路 — 一種透過類比電話線提供連續、高速網際網路連接的技術。

DVD-R — 可錄 DVD — 一種可錄製資料的 DVD。DVD-R 上僅可以錄製一次資料。錄製之後，將無法清除或覆寫資料。

DVD+RW — 可重寫 DVD — 一種可重複寫入資料的 DVD。資料可以寫入 DVD+RW 光碟，以後也可以清除和覆寫 (重寫)。(DVD+RW 技術不同於 DVD-RW 技術。)

DVD+RW 光碟機 — 可讀取 DVD 和大多數 CD 媒體，並可向 DVD+RW (可重寫 DVD) 光碟寫入資料的磁碟機。

DVI — 數位影像介面 — 電腦和數位影像顯示之間的數位傳送標準。

ECC — 錯誤核對及更正 — 一種包括特殊電路的記憶體，用於在資料進出記憶體時測試資料的正確性。

ECP – 延伸功能連接埠 – 一種提供改進的雙向資料傳送的並列連接器設計。與 EPP 類似，ECP 使用直接記憶體存取來傳送資料，通常可以提高效能。

EIDE – 增強型整合套件 – 一種改進的 IDE 介面版本，用於硬碟機和 CD 光碟機。

EMI – 電磁干擾 – 由於電磁輻射導致的電子干擾。

EPP – 增強並列埠 – 提供雙向資料傳送的並列連接器設計。

ESD – 靜電釋放 – 靜電的快速釋放。ESD 會損壞電腦和通訊設備的內建電路。

ExpressCard – 符合 PCMCIA 標準的抽取式 I/O 卡。常見的 ExpressCard 有數據機和網路配接器。ExpressCard 支援 PCI Express 和 USB 2.0 標準。

FBD – 全緩衝式 DIMM – 具有 DDR2 DRAM 晶片和進階記憶體緩衝區 (AMB) 的 DIMM，可以提高 DDR2 SDRAM 晶片與系統之間的通訊速度。

FCC – 美國聯邦通訊委員會 – 美國的一個機構，負責實施與通訊相關的法規，該法規用於評估電腦和其他電子設備所產生的輻射等級。

FSB – 前側匯流排 – 處理器和 RAM 之間的資料路徑和實體介面。

FTP – 檔案傳送通訊協定 – 一種標準的網際網路通訊協定，用於在連接至網際網路的電腦之間交換檔案。

G – 重力 – 重量和力的測量單位。

GB – 十億位元組 – 資料儲存的測量單位，1 GB 等於 1024 MB (1,073,741,824 位元組)。如果用來指硬碟機儲存量，通常將其捨入為 1,000,000,000 位元組。

GHz – 十億赫茲 – 頻率測量單位，1 GHz 等於 1,000,000,000 Hz 或 1,000 MHz。電腦處理器、匯流排和介面速度的測量單位一般為 GHz。

GUI – 圖形使用者介面 – 透過選單、視窗和圖示與使用者互動的軟體。在 Windows 作業系統上執行的大多數程式均為 GUI。

HTTP – 超文件傳送通訊協定 – 用於在連接至網際網路的電腦之間交換檔案的通訊協定。

Hyper-Threading – Hyper-Threading 是一種 Intel 技術，可透過允許將一個實體處理器作為兩個邏輯處理器使用（可以同時執行某些工作），來提昇電腦的整體效能。

Hz – 赫茲 – 頻率測量單位，1 Hz 等於每秒 1 個週期。電腦和電子裝置的測量單位一般為千赫茲 (kHz)、百萬赫茲 (MHz)、十億赫茲 (GHz) 或兆赫茲 (THz)。

IC – 積體電路 – 一種半導體晶圓或晶片，上面可組裝數千或數百萬個微型電子元件，用於電腦、音效以及影像設備。

IDE – 積體磁碟機電子設備 – 一種用於大型儲存裝置的介面，其中控制器被整合至硬碟機或 CD 光碟機中。

IEEE 1394 — 電機電子工程師協會 — 用於將 IEEE 1394 相容裝置 (例如數位相機和 DVD 播放機) 連接至電腦的高效能序列匯流排。

I/O — 輸入 / 輸出 — 向電腦輸入資料和從電腦擷取資料的作業或裝置。鍵盤和印表機是 I/O 裝置。

I/O 位址 — RAM 中的位址，與某個特定裝置 (例如序列連接器、並列連接器或擴充插槽) 相關，並可讓處理器與該裝置通訊。

IrDA — 紅外線資料協會 — 建立紅外線通訊國際標準的組織。

IRQ — 岔斷要求 — 指定給特定裝置的電子路徑，以使該裝置可以與處理器通訊。每個裝置連接必須有一個指定的 IRQ。雖然兩個裝置可以共用同一個 IRQ 指定，但您無法同時對這兩個裝置進行作業。

ISP — 網際網路服務供應商 — 可讓您存取其主機伺服器以便直接連接至網際網路、收發電子郵件以及存取 Web 站台的公司。ISP 通常為您提供收費的軟體包、使用者名稱和撥接電話號碼。

Kb — 千位元 — 資料單位，1 Kb 等於 1024 位元。記憶體積體電路容量的測量單位。

KB — 千位元組 — 資料單位，1 KB 等於 1024 位元組，但通常視 1 KB 等於 1000 位元組。

kHz — 千赫茲 — 頻率測量單位，1 kHz 等於 1000 Hz。

LAN — 區域網路 — 覆蓋範圍較小的電腦網路。LAN 一般侷限於一座建築物或幾座相鄰建築物內。可以透過電話線和無線電波將一個 LAN 連接至另一個遠距離的 LAN，進而構成一個廣域網路 (WAN)。

LCD — 液晶顯示幕 — 便攜式電腦和平面顯示器使用的一種技術。

LED — 發光二極管 — 透過發光來表示電腦狀態的電子元件。

LPT — 列印表機 — 對印表機或其他並列裝置的並列連接的指定。

Mb — 百萬位元 — 記憶體晶片容量的測量單位，1 Mb 等於 1024 Kb。

MB — 百萬位元組 — 資料儲存的測量單位，1 MB 等於 1,048,576 位元組。1 MB 等於 1024 KB。如果用來指硬碟機儲存量，通常將其捨入為 1,000,000 位元組。

Mbps — 每秒百萬位元 — 每秒一百萬位元。此測量單位通常用於網路和數據機的傳輸速度。

MB/sec — 每秒百萬位元組 — 每秒一百萬位元組。此測量單位通常用於資料的傳送速率。

MHz — 百萬赫茲 — 頻率測量單位，1 MHz 等於每秒 1 百萬個週期。電腦處理器、匯流排和介面速度的測量單位通常為 MHz。

Mini PCI — 一種以通訊為主的積體週邊裝置 (例如數據機和 NIC) 標準。迷你 PCI 卡是小型外接式插卡，與標準 PCI 擴充卡具有同樣的功能。

MP — 百萬像素 — 用於數位相機的影像解析度測量單位。

ms — 微秒 — 時間測量單位，1 ms 等於千分之一秒。儲存裝置存取時間的測量單位一般為 ms。

NIC — 請參閱**網路配接器**。

ns — 毫微秒 — 時間測量單位，1 ns 等於十億分之一秒。

NVRAM — 不依電性隨機存取記憶體 — 一種在電腦關閉或斷開外部電源時儲存資料的記憶體。NVRAM 用於維護電腦組態資訊，例如日期、時間和您可以設定的其他系統設定選項。

PC Card — 符合 PCMCIA 標準的抽取式 I/O 卡。常見的 PC Card 有數據機和網路配接器。

PCI — 週邊元件連接標準 — PCI 是支援 32 和 64 位元資料路徑的區域匯流排，用於在處理器和裝置（例如影像、磁碟機和網路）之間提供高速資料路徑。

PCI Express — 對 PCI 介面的修改，可提高處理器和與其連接的裝置之間的資料傳送速率。PCI Express 的資料傳送速率在 250 MB/sec 至 4 GB/sec 之間。如果 PCI Express 晶片組和裝置具有不同的速度，則它們將以較低的速度進行工作。

PCMCIA — 個人電腦記憶體插卡國際組織 — 建立 PC Card 標準的組織。

PIO — 程控輸入 / 輸出 — 將處理器作為資料路徑的一部份，透過它在兩個裝置之間傳送資料的方式。

POST — 開機自我測試 — 診斷程式，由 BIOS 自動載入，對主要電腦元件（例如記憶體、硬碟機和影像）執行基本測試。在 POST 期間，如果系統未偵測到故障，電腦將繼續啟動。

PS/2 — 個人系統 /2 — 一種用於連接 PS/2 相容鍵盤、滑鼠或鍵台的連接器。

PXE — 預啟動執行環境 — 一種 WfM (連線管理) 標準，可遠端組態和啟動連入網路但是沒有作業系統的電腦。

RAID — 獨立磁碟冗餘陣列 — 提供資料冗餘的方式。一些常見的 RAID 實現方案包括 RAID 0、RAID 1、RAID 5、RAID 10 和 RAID 50。

RAM — 隨機存取記憶體 — 程式指令和資料的主要暫時儲存區域。在您關閉電腦後，RAM 中儲存的所有資訊都將遺失。

RFI — 無線電頻率干擾 — 一般無線電頻率（範圍為 10 kHz 至 100,000 MHz）產生的干擾。無線電頻率位於電磁頻譜較低的一端，比頻率較高的輻射（例如紅外線和光）更易產生干擾。

ROM — 唯讀記憶體 — 一種儲存電腦無法刪除或寫入的資料和程式的記憶體。與 RAM 不同，ROM 記憶體在關閉電腦後仍可以保留其中的內容。電腦作業所必需的一些程式駐留在 ROM 中。

RPM — 每分鐘轉數 — 每分鐘的旋轉數。硬碟機速度的測量單位通常為 rpm。

RTC — 即時時鐘 — 主機板上由電池供電的時鐘，在關閉電腦後仍保留日期和時間資訊。

RTCST — 即時時鐘重設 — 某些電腦主機板上的跳線，通常用於排除故障。

SAS — 序列連接的 SCSI — 較快、序列形式的 SCSI 介面 (與原始 SCSI 並列結構相對) 。

SATA — 序列 ATA — 較快、序列形式的 ATA (IDE) 介面。

SCSI — 小型電腦系統介面 — 用於將裝置 (例如硬碟機、CD 光碟機、印表機和掃描器) 連接至電腦的高速介面。SCSI 使用單一控制器可以連接許多裝置。每個裝置均透過 SCSI 控制器匯流排上的個別識別碼存取。

SDRAM — 同步動態隨機存取記憶體 — 一種與處理器的最佳時鐘速度保持同步的 DRAM。

SIM — 用戶身份模組 — SIM 卡包含用於加密語音與資料傳輸的微晶片。SIM 卡可用於電話或可攜式電腦。

S/PDIF — Sony/Philips 數位介面 — 一種音效傳送檔案格式，可以在檔案之間傳送音效，而無需將其轉換為類比格式或從類比格式轉換，從而避免降低檔案的品質。

Strike Zone™ — 平台基座上的加固區域，可在電腦遭受共振衝擊或跌落 (無論電腦處於開啓還是關閉狀態) 時充當緩衝裝置以保護硬碟機。

SVGA — 超級影像圖形陣列 — 一種影像卡與控制器的影像標準。典型的 SVGA 解析度為 800 x 600 和 1024 x 768。

程式能夠顯示的顏色數量和解析度取決於顯示器、影像控制器及其驅動程式的功能，以及電腦安裝的影像記憶體容量。

S — video 電視輸出 — 用於將電視或數位音效裝置連接至電腦的連接器。

SXGA — 超級延伸圖形陣列 — 一種影像卡與控制器的影像標準，最高可支援 1280 x 1024 的解析度。

SXGA+ — 超級延伸圖形陣列增強 — 一種影像卡與控制器的影像標準，最高可支援 1400 x 1050 的解析度。

TAPI — 電話應用程式設計介面 — 啓用 Windows 程式，以與各種電話裝置 (包括語音、資料、傳真及影像) 共同作業。

TPM — 可信賴平台模組 — 一種基於硬體的安全保護功能，與安全軟體組合使用時，可透過啓用檔案保護和電子郵件保護等功能來增強網路與電腦的安全性。

UAC — 使用者帳戶控制 — Microsoft Windows Vista™ 安全保護功能，啓用此功能後，可在使用者帳戶之間提供新增安全保護層，並提供作業系統設定的存取權限。

UMA — 共用記憶體分配 — 動態分配給影像的系統記憶體。

UPS — 不斷電供應系統 — 在電源供應出現故障或電壓降至無法使用的程度時使用的備用電源。UPS 可讓電腦在停電後的有限時間內繼續執行。UPS 系統通常提供電湧抑制功能，還可能提供電壓調節功能。小型 UPS 系統能夠提供幾分鐘的電池電量，以便您關閉電腦。

USB — 通用序列匯流排 — 用於低速裝置的硬體介面，這些裝置包括 USB 相容鍵盤、滑鼠、搖桿、掃描器、喇叭組合、印表機、寬頻裝置 (DSL 和纜線數據機)、成像裝置或儲存裝置等等。裝置可直接插入電腦上的 4 針插槽，或插入與電腦連接的多連接埠集線器。您可以在電腦開啓時連接或斷開 USB 裝置，也可以將 USB 裝置連成雛菊鏈式。

UTP — 無保護層雙絞線 — 一種用於大多數電話網路和某些電腦網路的纜線。無保護層纜線成對絞合在一起可以防止電磁干擾，而不必依賴每對纜線外面的金屬護套來防止干擾。

UXGA — 超延伸圖形陣列 — 一種影像卡與控制器的影像標準，最高可支援 1600 x 1200 的解析度。

V — 伏特 — 電位或電動勢的測量單位。1 伏特表示 1 安培的電流穿過 1 歐姆的電阻時所需要的電壓。

W — 瓦特 — 電功率的測量單位。1 瓦特等於 1 伏特電壓下流過 1 安培的電流。

Whr — 瓦特小時 — 通常用於表示電池大概容量的測量單位。例如，一顆 66 Whr 的電池可以提供 66 W 的電量 1 小時，或 33 W 的電量 2 小時。

WLAN — 無線區域網路。一組相互連接的電腦，這些電腦使用存取點或無線路由器提供網際網路存取，透過無線電波進行通訊。

WWAN — 無線廣域網路。一種採用蜂巢式技術的無線高速資料網路，其覆蓋的地理區域要比 WLAN 覆蓋的地理區域大得多。

WXGA — 寬螢幕延伸圖形陣列 — 一種影像卡與控制器的影像標準，最高可支援 1280 x 800 的解析度。

XGA — 延伸圖形陣列 — 一種影像卡與控制器的影像標準，最高可支援 1024 x 768 的解析度。

ZIF — 零安插力 — 一種插槽或連接器，無需對晶片或其插槽施力，即可安裝或卸下電腦晶片。

Zip — 一種通用的資料壓縮格式。用 Zip 格式壓縮的檔案稱為 Zip 檔案，其副檔名通常為 .zip。自我解壓縮檔是一種特殊的壓縮檔案，其副檔名為 .exe。連按兩下自解壓縮檔案可以將其解壓縮。

Zip 磁碟機 — 一種使用稱為 Zip 磁碟的 3.5 吋抽取式磁碟的高容量軟碟機，由 Iomega Corporation 研發。Zip 磁碟稍大於正常的軟式磁碟，厚度約為正常磁碟的兩倍，最多可容納 100 MB 資料。

四畫

文字編輯器 — 一種用於建立和編輯僅包含文字的檔案的程式；例如，Windows 記事本就使用文字編輯器。文字編輯器一般不提供自動換行或格式製作的功能，如添加底線、改變字型等選項。

分割區 — 硬碟機上的實體儲存區域，指定給一個或多個邏輯儲存區域（稱為邏輯磁碟機）。每個分割區可以包含多個邏輯磁碟機。

五畫

主機板 — 電腦中的主電路板，也稱為 **motherboard**。

六畫

休眠模式 — 一種電源管理模式，可將記憶體中的所有內容儲存到硬碟機的保留空間，然後關閉電腦。當您重新啟動電腦時，儲存在硬碟機中的記憶體資訊將會自動恢復。

光碟機 — 使用光學技術讀取 CD、DVD 或 DVD+RW 或向其寫入資料的磁碟機。光機包括 CD 光碟機、DVD 光碟機、CD-RW 光碟機以及 CD-RW/DVD 組合光碟機。

安裝程式 — 用於安裝和組態硬體及軟體的程式。大多數 Windows 軟體包中帶有 setup.exe 或 install.exe 程式。**安裝程式**與**系統設定程式**不同。

延伸 PC Card — 安裝時會延伸到 PC Card 插槽邊緣外側的 PC Card。

延伸顯示模式 — 一種顯示設定，可讓您使用另一台顯示器作為顯示幕延伸，也稱為**雙顯示模式**。

防毒軟體 — 一種旨在識別、隔離和 / 或刪除電腦病毒的程式。

防寫保護 — 無法變更的檔案或媒體。在您想要保護資料免受變更或損壞時，請使用防寫保護。若要對 3.5 吋軟式磁碟進行防寫保護，請將其防寫保護彈片滑至打開位置。

七畫

位元 — 電腦可辨識的最小資料單位。

位元組 — 電腦使用的基本資料單位。1 個位元組通常等於 8 個位元。

序列連接器 — 一種通常用於將裝置（例如掌上型數位裝置或數位相機）連接至電腦的 I/O 連接埠。

快取記憶體 — 一種專用的高速儲存機件，可以是主記憶體的保留部份，也可以是獨立的高速儲存裝置。快取記憶體可以提高處理器的多種作業效率。

L1 快取記憶體 — 處理器內部儲存的主快取記憶體。

L2 快取記憶體 — 次快取記憶體，可安裝在處理器外部，也可併入處理器結構內。

快速服務代碼 — 位於 Dell™ 電腦的黏膠貼紙上的數字代碼。在與 Dell 公司聯絡尋求援助時，請使用快速服務代碼。快速服務代碼服務可能在某些國家 / 地區不可用。

更新頻率 — 螢幕水平線更新的頻率 (有時也指**垂直頻率**)，以 Hz 為單位。更新頻率越高，肉眼覺察到的圖像閃爍就越少。

系統設定程式 — 用作電腦硬體與作業系統之間介面的一種公用程式。系統設定程式可讓您在 BIOS 中組態使用者可選的選項，例如日期和時間或系統密碼。除非您知道此程式的設定對電腦的影響，否則請勿變更這些設定。

八畫

並列連接器 — 通常用於將並列印表機連接至電腦的 I/O 連接埠，也稱為 **LPT 連接埠**。

底色圖案 — Windows 桌面上的背景圖樣或圖片。可以透過 Windows 控制台變更底色圖案。您也可以掃描喜歡的圖片，將其設定為底色圖案。

服務標籤 — 電腦上的條碼標籤，當您存取 Dell 支援 (support.dell.com) 或致電 Dell 公司尋求客戶服務或技術支援時，此標籤用來識別您的電腦。

九畫

待命模式 — 一種電源管理模式，透過關閉所有不必要的電腦作業來節省電能。

指紋讀取器 — 一種條狀感應器，它使用您的唯一指紋鑑定您的使用者身份以協助保護您的電腦。

按鍵組合 — 要求同時按下多個按鍵的指令。

紅外線感應器 — 一種連接埠，可讓您在不使用纜線連接的情況下，在電腦和紅外線相容裝置之間傳送資料。

迷你卡 — 專為積體週邊裝置 (例如通訊 NIC) 設計的小型插卡。迷你卡與標準 PCI 擴充卡具有同樣的功能。

十畫

旅行用模組 — 一種塑膠裝置，可以裝入便攜式電腦的模組凹槽，以減輕電腦的重量。

時鐘速度 — 表示連接至系統匯流排的電腦元件的作業速度，以 MHz 為單位。

海關文件 — 一種國際性海關文件，可方便您將貨物暫時帶入其他國家 / 地區，也稱為**商品護照**。

病毒 — 一種專為引起不便或損壞電腦儲存的資料而設計的程式。病毒程式透過已感染的磁碟、從網際網路上下載的軟體或電子郵件的附屬檔案，在電腦之間傳播。當啟動受感染的程式時，內嵌於其中的病毒也會啟動。

啟動型病毒是一類常見的病毒，它儲存在軟式磁碟的啟動磁區中。如果在關閉電腦時將軟式磁碟留在磁碟機中，則再次開機時，電腦會在讀取軟式磁碟的啟動磁區以搜尋作業系統時受到感染。如果電腦被感染，啟動型病毒就會將自身複製到在這台電腦進行讀寫操作的所有軟式磁碟上，直到病毒被消除為止。

能源之星[®] — 美國環境保護署關於降低整體電力消耗的要求。

華氏 — 溫度測量比例，其中 32° 為水的冰點，212° 為水的沸點。

記憶體 — 電腦內部暫時的資料儲存區域。因為記憶體中的資料不是永久的，因此建議您在使用檔案時要經常儲存檔案，並且在關閉電腦前務必儲存檔案。您的電腦可以包含幾種不同的記憶體，例如 RAM、ROM 和影像記憶體。記憶體一詞常被用作 RAM 的同義詞。

記憶體位址 — RAM 中暫時儲存資料的特定位置。

記憶體對應 — 電腦在啟動時，可透過此程序將記憶體位址指定至實體位置。然後，裝置和軟體就可以識別處理器可以存取的資訊。

記憶體模組 — 包含記憶體晶片並連接至主機板的小型電路板。

通知區域 — Windows 工作列的一部份，包含可讓您快速存取程式和電腦功能 (例如時鐘、音量控制和列印狀態) 的圖示。也稱為**系統狀態列**。

連線裝置 — 提供連接埠複寫、纜線管理和安全保護功能，以使手提電腦可作為桌上型工作區使用。

十一畫

區域匯流排 — 一種資料匯流排，可提供從裝置到處理器的快速資料傳輸速率。

唯讀 — 只能檢視但不能編輯或刪除的資料和 / 或檔案。檔案在下列情況時為唯讀狀態：

- 駐留在防寫保護的軟式磁碟、CD 或 DVD 上。
- 位於網路目錄中，系統管理員僅指定權限給特定使用者。

啟動順序 — 指定電腦嘗試啟動的裝置順序。

捷徑 — 可快速存取常用程式、檔案、資料夾和磁碟機的圖示。將捷徑圖示放在 Windows 桌面上並連按兩下該圖示，即可打開相應的資料夾或檔案，而無需先進行搜尋。捷徑圖示不會改變檔案的位置，如果刪除捷徑圖示也不會影響原始檔案。您還可以為捷徑圖示重新命名。

控制台 — 可讓您修改作業系統和硬體設定 (例如顯示設定) 的 Windows 公用程式。

控制器 — 一種晶片，用於控制處理器與記憶體之間或處理器與裝置之間的資料傳送。

處理器 — 一塊電腦晶片，可解釋和執行程式指令。有時，處理器被稱為 CPU (中央處理器)。

十二畫

媒體凹槽 — 支援光碟機、第二個電池或 Dell TravelLite™ 模組等裝置的凹槽。

散熱器 — 某些處理器上的金屬片，有助於散熱。

智慧卡 — 一種內嵌了處理器和記憶體晶片的插卡。智慧卡可用於鑑定配備智慧卡之電腦上的使用者。

游標 — 顯示幕或螢幕上的標誌，表示鍵盤、觸控墊或滑鼠下一個動作的作用位置。它常顯示為閃爍的實心線、帶底線的字元或小箭頭。

硬碟機 — 可在硬碟上讀取和寫入資料的磁碟機。術語硬碟機和硬碟常可以互換使用。

開機媒體 — 可用於啓動電腦的 CD、DVD 或軟碟。請確保始終有可用的開機 CD、DVD 或開機磁片，以備在硬碟機損壞或電腦感染病毒時使用。您的 Drivers and Utilities 媒體就是一個開機媒體。

十三畫

像素 — 顯示幕螢幕上的一個點。像素按行和欄的排列方式建立影像。影像解析度表示為橫向像素數乘以縱向像素數，例如 800 x 600。

匯流排 — 電腦中各元件之間的通訊路徑。

匯流排速度 — 表示匯流排可傳送資訊的速度，以 MHz 為單位。

裝置 — 安裝在電腦內部或與電腦連接的硬體，例如磁碟機、印表機或鍵盤。

裝置驅動程式 — 請參閱**驅動程式**。

解析度 — 由印表機列印的或在顯示器上顯示的影像之清晰度。解析度越高，影像越清晰。

資料夾 — 用於說明磁碟或磁碟機上的空間的術語，在其中組織和分組檔案。資料夾中的檔案可以用不同方式來檢視和排序，例如依字母、日期或大小。

電池的使用時間 — 便攜式電腦電池為電腦供電的時間 (以分鐘或小時計算)。

電池壽命 — 便攜式電腦電池可進行放電和充電的時間 (以年計算)。

電湧保護器 — 可以防止電壓尖峰 (如在打雷閃電時產生) 透過電源插座進入電腦。當電壓降低超過正常交流電壓水平的 20% 時, 電湧保護器將無法提供防雷擊或電壓過低保護。

電湧保護器不能保護網路連接。在打雷閃電時, 請務必從網路連接器上拔下網路纜線。

十四畫

圖形模式 — 一種影像模式, 可定義為 x 個水平像素乘 y 個垂直像素乘 z 種顏色。圖形模式能顯示任意多種形狀和字型。

模組凹槽 — 請參閱**媒體凹槽**。

磁碟掃描 — 檢查檔案、資料夾和硬碟表面是否出現錯誤的 Microsoft 公用程式。如果在電腦停止回應後重新啟動電腦, 通常會執行磁碟掃描程式。

磁碟等量分割組合 — 一種技術, 可在多個磁碟機上分佈資料。磁碟等量分割組合可以加快從磁碟儲存區恢復資料的作業速度。使用磁碟等量分割組合的電腦, 通常可讓使用者選擇資料單位的大小或等量分割的寬度。

網域 — 網路中的一組電腦、程式和裝置, 它們被作為具有共同規則和程序的整體來管理, 以由特定使用者群組使用。使用者登入網域便可以存取資源。

網路配接器 — 提供網路功能的晶片。電腦的網路配接器可能位於主機板上, 也可能位於 PC Card 上。網路配接器也稱為 **NIC** (網路介面控制器)。

製作格式 — 對磁碟機或磁碟進行處理以便儲存檔案的過程。當為磁碟機或磁碟製作格式時, 其中現有的資訊將全部遺失。

隨插即用 — 電腦自動組態裝置的功能。如果 BIOS、作業系統和所有裝置均與隨插即用相容, 則隨插即用可以提供自動安裝、組態以及與現有硬體相容的功能。

十五畫

影像記憶體 — 由影像功能專用的記憶體晶片構成的記憶體。影像記憶體通常比系統記憶體快。所安裝的影像記憶體的容量主要影響程式能夠顯示的顏色數。

影像控制器 — 影像卡或主機板 (在配有內建影像控制器的電腦中) 上的電路, 可以與顯示器配合使用, 為電腦提供影像功能。

影像解析度 — 請參閱**解析度**。

影像模式 — 一種說明文字和圖形如何在顯示器上顯示的模式。基於圖形的軟體 (例如 Windows 作業系統) 可以由定義為 x 個水平像素乘 y 個垂直像素乘 z 種顏色的影像模式顯示。基於字元的軟體 (例如文字編輯器) 可以由定義為字元的 x 欄乘 y 行的影像模式顯示。

數據機 — 一種可讓電腦透過類比電話線與其他電腦相互通訊的裝置。數據機包括三種類型：外接式、PC Card 和內建。數據機常用於連接至網際網路和收發電子郵件。

十六畫

積體 — 通常指實體位於電腦主機板上的元件，也稱為**內建**。

十七畫

擴充卡 — 安裝在某些電腦主機板上擴充插槽內的電路板，用於擴充電腦的功能。包括影像卡、數據機卡和音效卡等。

擴充插槽 — 某些電腦主機板上的連接器，您可以在其中插入擴充卡，並將其連接至系統匯流排。

藍芽® 無線技術 — 一種用於短程 (9 m [29 呎]) 網路裝置的無線技術標準，可讓已啓用的裝置自動相互識別。

十八畫

雙核心 — 一種在單一處理器封裝中存在兩個實體計算單位的技術，可以增加計算效能和多工作業功能。

雙顯示模式 — 一種顯示設定，可讓您使用另一台顯示器作為顯示幕的延伸，也稱為**延伸顯示模式**。

二十畫以上

驅動程式 — 可讓作業系統控制裝置 (如印表機) 的軟體。如果電腦中未安裝正確的驅動程式，許多裝置將無法正常作業。

讀我檔案 — 一套軟體或硬體產品隨附的文字檔案。通常，讀我檔案會提供安裝資訊，介紹尚未公開的新產品的增強功能或更正。

索引

英文字母

BIOS， 153

CD， 25
播放， 23

CD-RW 光碟機
問題， 53

CMOS 設定
清除， 160

Dell

支援站台， 12
支援規定， 163
聯絡， 163

Dell Diagnostics， 75

Drivers and Utilities 媒體， 80
Dell Diagnostics， 75

DVD， 25
播放， 23

DVD 光碟機
問題， 52

Factory Image Restore， 84-85

FlexBay 磁碟機
媒體讀卡器， 16

I/O 面板
更換， 133

IRQ 衝突， 87

PC Restore， 84

PCI 卡

安裝， 103
卸下， 107

S.M.A.R.T， 75

SATA。請參閱**序列 ATA**

USB

啓動至裝置， 158

Windows

網路安裝精靈， 47
檔案及設定轉移精靈， 43

Windows Vista

Factory Image Restore， 84
系統還原， 82
重新安裝， 82
掃描器， 67
程式相容性精靈， 59
裝置驅動程式回復， 79-80

Windows XP

PC Restore， 84
休眠模式， 32
待命模式， 31
裝置驅動程式回復， 79

二畫

人體工學資訊， 11

四畫

- 支援
 - 規定， 163
 - 與 Dell 公司聯絡， 163
- 支援 Web 站台， 12

五畫

- 主機板， 94
- motherboard。請參閱**主機板**

六畫

- 休眠模式， 32-33， 35
- 光碟機
 - 安裝， 127
 - 卸下， 125
 - 問題， 52
- 印表機
 - USB， 21
 - 問題， 65
 - 設定， 21
 - 連接， 21
 - 纜線， 21
- 安全指示， 11
- 安裝零件
 - 建議的工具， 89
 - 開始之前， 89
 - 關閉電腦， 89
- 安裝圖解， 11

七畫

- 作業系統
 - 重新安裝 Windows Vista， 82
 - 媒體， 86
- 序列 ATA， 112
- 技術支援
 - 規定， 163
- 系統設定程式
 - 進入， 154
 - 螢幕， 154
 - 選項， 155
 - 關於， 153
- 系統還原， 82

八畫

- 使用 Windows 裝置驅動程式回復， 79
- 卸下記憶體， 102
- 服務標籤， 11， 16

九畫

- 保固資訊， 11
- 待命模式， 31， 34
- 故障排除
 - Dell Diagnostics， 75
 - 秘訣， 51
 - 硬體疑難排解， 87
 - 衝突， 87
 - 還原至先前的狀態， 82

重新安裝

Windows Vista, 82

音效。請參閱**聲音**

音量

調節, 68

十畫

記憶體

安裝, 100

問題, 62

訊息

錯誤, 56

十一畫

問題

CD-RW 光碟機, 53

Dell Diagnostics, 75

DVD 光碟機, 52

一般, 58

光碟機, 52

全藍螢幕, 60

印表機, 65

技術支援規定, 163

故障排除秘訣, 51

記憶體, 62

掃描器, 66

軟體, 59-60

媒體讀卡器, 61

硬碟機, 54

程式和 Windows 相容性, 59

程式停止回應, 59

程式當機, 59

滑鼠, 62

電子郵件, 54

電池, 51

電源, 64

電源指示燈狀態, 64

電腦停止回應, 58

電腦當機, 58, 60

嗶聲代碼, 72

磁碟機, 51

網路, 63

網際網路, 54

數據機, 54

衝突, 87

調節音量, 68

螢幕呈現空白, 69

螢幕顯示不清晰, 難以閱讀, 69

錯誤訊息, 56

聲音和喇叭, 67

還原至先前的狀態, 82

鍵盤, 57

顯示器呈現空白, 69

顯示器顯示不清晰, 難以閱讀, 69

密碼

清除, 159

跳線, 159

從 Drivers and Utilities CD 啟動
Dell Diagnostics, 76

從硬碟機啟動 Dell
Diagnostics, 76

掃描器

問題, 66

啓動

至 USB 裝置， 158

產品資訊指南， 11

規格

技術， 149

音效， 150

記憶體， 149

控制鈕和指示燈， 152

處理器， 149

連接器， 151

電源， 152

電腦資訊， 149

實體， 152

影像， 149

環境參數， 153

擴充匯流排， 150

設定值

系統設定程式， 153

軟碟機

安裝， 118

卸下， 116

軟體

問題， 59-60

衝突， 87

十二畫

最終使用者授權合約， 11

喇叭

音量， 67

問題， 67

媒體讀卡器

安裝， 122， 124

使用， 28

卸下， 122

問題， 61

尋找資訊， 11

插卡

PCI， 102

支援的類型， 102

安裝 PCI， 103

卸下 PCI， 107

插槽， 102

硬碟機

安裝， 113

安裝次硬碟機， 115

卸下， 112

問題， 54

硬體

Dell Diagnostics， 75

嗶聲代碼， 72

衝突， 87

硬體疑難排解， 87

程式相容性精靈， 59

診斷

Dell， 75

嗶聲代碼， 72

開機順序， 157

選項設定， 158

變更， 158-159

十三畫

傳送資訊至新電腦， 43

- 滑鼠
 - 問題， 62
 - 電子郵件
 - 問題， 54
 - 電池
 - 更換， 129
 - 問題， 51
 - 電視
 - 連接至電腦， 29-30
 - 電源
 - 休眠模式， 32-33， 35
 - 待命模式， 31， 34
 - 按鈕， 16
 - 問題， 64
 - 選項， 32， 35
 - 選項，配置， 32
 - 選項，進階， 36
 - 電源指示燈
 - 狀態， 64
 - 電源選項內容， 32， 35
 - 電腦
 - 內部元件， 92
 - 內部視圖， 92
 - 停止回應， 58
 - 當機， 58， 60
 - 嗶聲代碼， 72
 - 電話號碼， 163
- 十四畫**
- 嗶聲代碼， 72
 - 磁碟機， 109
 - 安裝光碟機， 127
 - 安裝軟碟機， 118
 - 安裝硬碟機， 113
 - 次硬碟機， 115
 - 序列 ATA， 112
 - 卸下光碟機， 125
 - 卸下軟碟機， 116
 - 卸下硬碟機， 112
 - 問題， 51
 - 硬碟機， 112
 - 磁碟機面板， 108
 - 磁碟機面板插件
 - 更換， 122
 - 卸下， 121
 - 管制資訊， 11
 - 精靈
 - 程式相容性精靈， 59
 - 網路安裝精靈， 47
 - 檔案及設定轉移精靈， 43
 - 網路
 - 問題， 63
 - 設定， 46
 - 網路安裝精靈， 47
 - 網路安裝精靈， 47
 - 網際網路
 - 問題， 54
 - 網際網路連線
 - 設定， 48
 - 選項， 48
 - 關於， 48
 - 與 Dell 公司聯絡， 163
 - 說明文件
 - 人體工學， 11

- 安全保護， 11
- 安裝圖解， 11
- 保固， 11
- 產品資訊指南， 11
- 最終使用者授權合約， 11
- 尋找資訊， 11
- 管制， 11
- 線上， 12

十五畫

- 播放 CD 和 DVD， 23

- 數據機

- 問題， 54

- 標籤

- Microsoft Windows， 11
 - 服務標籤， 11, 16

- 衝突

- 軟體和硬體不相容問題， 87

- 複製 CD

- 一般資訊， 25
 - 如何， 25
 - 有用秘訣， 27

- 複製 DVD

- 一般資訊， 25
 - 如何， 25
 - 有用秘訣， 27

十六畫

- 機箱蓋

- 更換， 146
 - 卸下， 90-91

- 錯誤訊息

- 故障排除， 56
 - 嗶聲代碼， 72

十七畫

- 檔案及設定轉移精靈， 43

- 檢查磁碟， 54

- 聲音

- 音量， 67
 - 問題， 67

- 鍵盤

- 問題， 57

二十畫以上

- 驅動程式， 78

- 重新安裝， 79
 - 識別， 79
 - 關於， 78

- 顯示器

- 延伸桌面模式， 31
 - 空白， 69
 - 連接 DVI， 29-30
 - 連接 VGA， 29-30
 - 連接兩台， 29-30
 - 連接電視， 29-30
 - 複製模式， 31
 - 顯示不清晰， 69
 - 顯示設定， 31